

MAHOVI[®]

CHECKLIST DE INSTALAÇÃO

MAH-1030



MAHOVI

CHECKLIST DE INSTALAÇÃO - MAH-1030

CHECKLIST DE INSTALAÇÃO ELEVADOR AUTOMOTIVO ELETRO HIDRÁULICO 3T MÓVEL

CÓDIGO: MAH-1030



MAHOVI

MAHOVI INDÚSTRIA E COMÉRCIO DE EQUIPAMENTOS LTDA

(15) 99792-7515 (15) 3329-1785 COMERCIAL@MAHOVI.COM.BR

WWW.MAHOVI.COM.BR

**CHECKLIST PARA INSTALAÇÃO DOS EQUIPAMENTOS MAHOVI**

NOME DO CLIENTE:		TELEFONE:	
CNPJ:		DATA:	
ENDEREÇO:		NUM. PEDIDO:	

Confirmar abaixo se todas as exigências para a instalação de seu elevador foram cumpridas. O não cumprimento dessas exigências impede que a instalação seja realizada.

**ELEVADOR AUTOMOTIVO PÓRTICO ELETRO HIDRÁULICO 4.2 TONELADAS - MAH-1010
(Requisitos do Local de Trabalho)**

- Pé direito mínimo exigido: 3500mm
- Piso muito bem nivelado.....
- Óleo hidráulico: ISO VG 46 - Capacidade 12 Litros.....
- Ponto de energia: Monofásica 220v 60Hz com Disjuntor de 25A.....
- Fiação com aterramento e Ø 2,5 mm.....
- Área de instalação demarcada e livre para operação

Eu, _____, CPF/CNPJ _____. Confirmando que todas as exigências citadas acima para a instalação do elevador foram cumpridas e confirmadas com no mínimo **3 dias** de antecedência da data de entrega agendada. O não cumprimento dessas exigências, impede que a instalação seja realizada e que todos os custos operacionais sejam cobrados, assim como o valor da instalação de **R\$2.500**, deslocamento (Base Mahovi - Sorocaba, SP) **R\$2,50** por KM, despesa com hotel, alimentação.

Ass. Cliente _____

Ass. Vendedor (Distribuidor ou revenda) _____

Ass. Responsável Mahovi _____ Nome: _____

ENVIAR ESTE DOCUMENTO PARA O DEPARTAMENTO DE VENDAS PARA QUE SEJA DADA SEQUÊNCIA AO PROCESSO DE VENDAS VIGENTES.

REV. 02 - 02/10/2025

DIMENSÕES

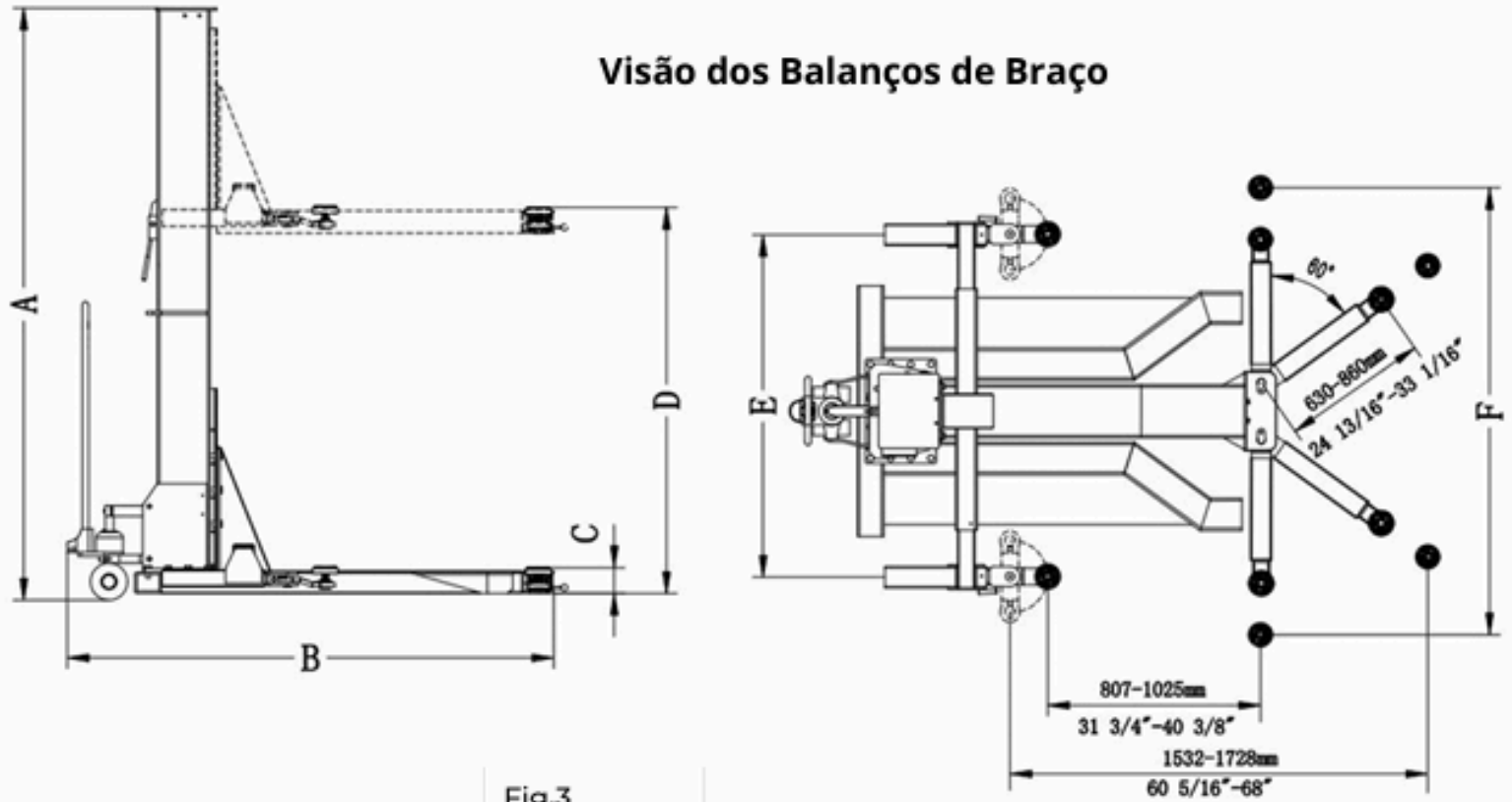


Fig.3

Modelo	Capacidade de Elevação	Tempo para Elevação	A Altura Total	B	C Altura Mínima da sapata	D	
				Largura Total		Altura Máx. de Elevação	
MAH-1030	3000 KG	38S	2766 mm (108 7/8")	2295 mm (90 3/8")	88 mm (3 7/16")	Sem adaptadores de extensão	Inclui adaptadores de extensão
						1803-1852mm (71" ~ 72 15/16")	1879-1928mm (74" ~ 75 15/16")

Modelo	D		E	F	Motor
	Altura Máxima da Trava de Segurança		Dimensão do alongamento dos braços internos	Dimensão do alongamento dos braços externos	
MAH-1030	Sem adaptadores de extensão	Inclui adaptadores de extensão	1270-1910mm (50" ~ 75 7/8")	1530-1950mm (60 1/4" ~ 76 3/4")	3.0HP
	1713-1762mm (67 7/16" ~ 69 3/8")	1789-1838mm (70 7/16" ~ 72 3/8")			

REV. 02 - 02/10/2025

POSICIONAMENTO

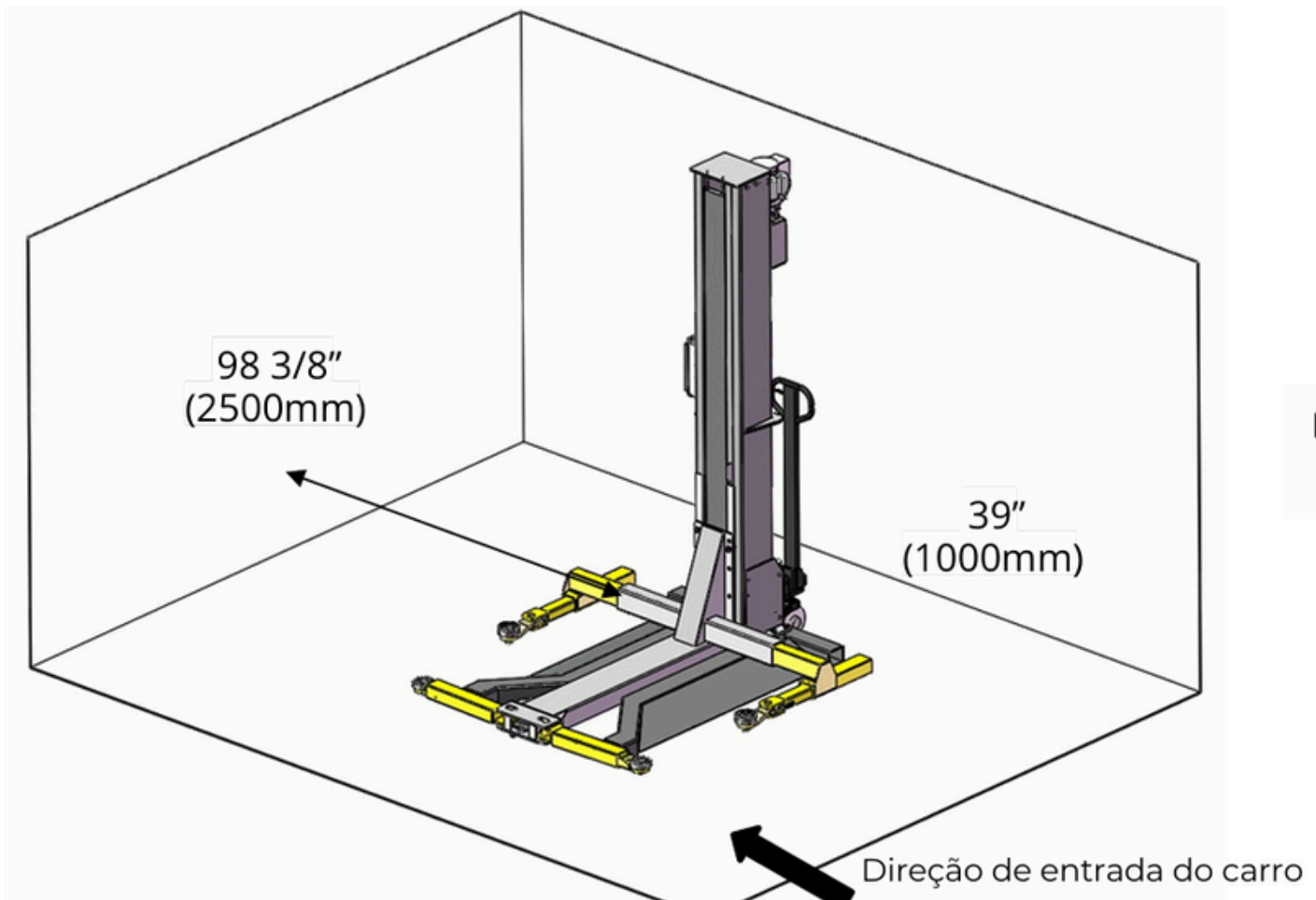
Este modelo de elevador é móvel, e pode ser posicionado em qualquer lugar da oficina, desde que respeite os limites para que o carro possa ser posicionado.

Pontos de atenção:

Distância frontal

Distância traseira (Entrada e saída do carro)

Distância lateral (Para movimentação do elevador)



REV. 02 - 02/10/2025



MAHOVI[®]

MAH-1030



WWW.MAHOVI.COM.BR



Rua Júlio Lopes Manzano, 45 | Jardim São Marcos | 18056-550 | Sorocaba - SP