

MAHOVI[®]

MANUAL DE OPERAÇÃO

MAH-6001

MANUAL DE INSTRUÇÃO E MANUTENÇÃO

MODELO: MAH-6001

Balanceadora de pneus para veículos



REV. 02 - 20/05/2025

INDICE

1. Introdução.....	5
2. Especificações e Características.....	5
2.1 Especificações.....	5
2.2 Características.....	5
2.3 Ambiente de Trabalho.....	5
3. Construção do Balanceador Dinâmico.....	6
3.1 Parte Mecânica.....	6
3.2 Sistema elétrico.....	6
4. Instalação do Balanceador Dinâmico.....	6
4.1 Abertura e Verificação.....	6
4.2 Instalação da máquina.....	7
4.3 Instalação de protetor.....	7
4.4 Instalação do pino do parafuso do eixo de acionamento.....	7
5. Display de LED e teclas de função.....	7
5.1 Display de LED e introdução das funções do teclado.....	7
5.2 Introdução às teclas de função de combinação.....	8
6. Instalação e Desmontagem da Roda.....	8
6.1 Verificação da roda.....	8
6.2 Instalação da roda.....	9
6.3 Desmontagem da Roda.....	9
7. Os métodos de entrada de dados de aro.....	9
7.1 O estado ligado da máquina (power-on).....	10
7.2 Dados do método de entrada da roda.....	10
7.3 O método de entrada de dados do modo de balanceamento ALU-1.....	11
7.4 O método de entrada de dados do modo de balanceamento ALU-2.....	11
7.5 O método de entrada de dados do modo de balanceamento ALU-3.....	12
7.6 O método de entrada de dados do modo de balanceamento ALU-S.....	12
7.7 Processo de operação do Balanceamento estático (ST).....	13
7.8 Função de recalcular.....	13
8. Autocalibração do Balanceador Dinâmico.....	14
9. Otimização do Desequilíbrio.....	14
10. Operação de conversão de medida Gram-Oz (grama-onça).....	16
11. Configuração da função de capa de proteção.....	16
12. Configurações da máquina.....	16
12.1 Configurações do display de valor mínimo.....	16
12.2 Configurações de função de tom de tecla.....	17
12.3 Exibir configurações de brilho do monitor.....	17
12.4 Operação de conversão de medida INCH e MM.....	17
13. Função de autoteste da máquina.....	18
13.1 LED e verificação de luz indicadora.....	18

REV. 02 - 20/05/2025

13.2 Verificação do sinal do sensor de posição.....	18
13.3 Verificação do sinal do sensor piezoelétrico.....	18
14. Proteção de segurança e Resolução de Problemas.....	18
14.1 Proteção de segurança.....	18
14.2 Resolução de Problemas.....	19
15. Manutenção.....	20
15.1 Manutenção diária realizada por não profissionais.....	20
15.2 Manutenção realizada por profissionais.....	20
16. Tabela de códigos de erro.....	21
17. Diagrama de layout de alimentação de energia.....	22
17.1 Conexão de 220 V.....	22
17.2 Conexão de 380 V.....	22
18. Desenhos de vista explodida.....	23
19. Lista de peças de reposição.....	26
Desenhos de vista explodida e lista de peças de reposição.....	27
Lista de acessórios.....	28
Diagrama de circuito do sistema.....	29

1. Introdução

Uma roda desequilibrada fará com que a roda salte e o volante oscile durante a condução. Isso pode confundir o motorista ao dirigir, engrandecer a fenda da área combinada do sistema de direção, danificar o amortecedor de vibração e peças de direção e aumentar a probabilidade de acidentes de trânsito. Uma roda equilibrada evitará todos esses problemas.

Este equipamento adota o novo LSI (Circuito Integrado de Grande Escala - Large Scale Integrated circuit) para constituir o sistema de hardware que adquire processos e calcula informações em alta velocidade.

Leia o manual cuidadosamente antes de operar o equipamento, para garantir uma operação normal e segura. Deve-se evitar a desmontagem ou substituição de peças do equipamento. Quando precisar de conserto, entre em contato com o departamento de serviço técnico. Antes do balanceamento, certifique-se de que a roda esteja bem fixada no flange. O operador deve usar uma bata justa para evitar ser pendurado. O trabalhador que não é operador não pode ligar o equipamento.

Não use enquanto estiver além da faixa de função declarada do manual.

2. Especificações e Características

2.1 Especificações

Peso máximo da roda: 65kg

Potência do motor: 200W

Fonte de Alimentação: 220V/50Hz

Velocidade de rotação: 200r/min.

Tempo de ciclo: 8s

Diâmetro do aro: 10°~24°(256mm~610mm)

Largura do aro: 1.5°~20°(40mm~510mm)

Ruído:<70dB

Peso líquido: 98 kg

Dimensões: 960mm×760mm×1160mm

2.2 Características

Adote o display de LED 6, que tem função de operação de indicador flexível. Vários modos de balanceamento podem realizar contrapesos para colar, prender e etc. Autocalibragem inteligente.

Autodiagnóstico de falhas e função de proteção.

Aplicável para vários aros de estrutura de aço e estrutura de duralumínio.

2.3 Ambiente de Trabalho

Temperatura: 5~50°C

Altitude: ≤4000m

Umidade: ≤85%

REV. 02 - 20/05/2025

3. Construção do Balanceador Dinâmico

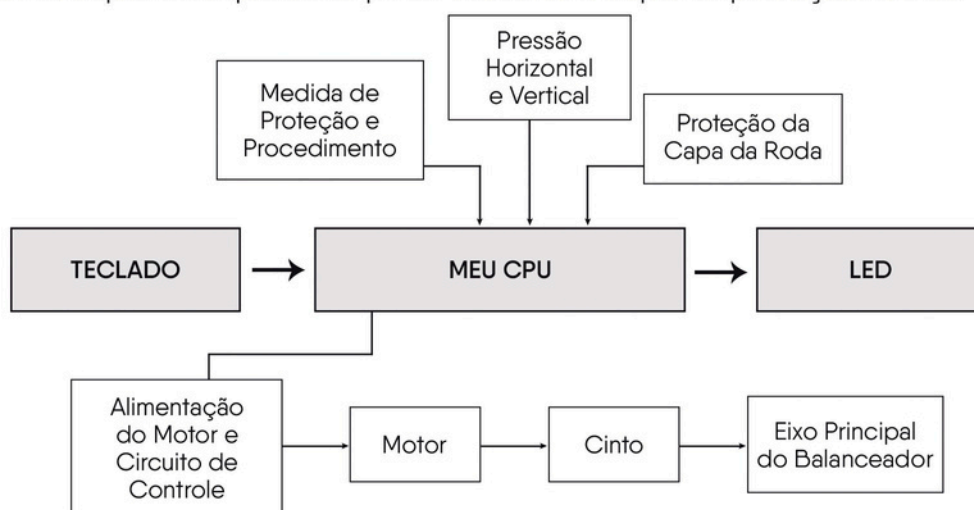
Dois componentes principais do balanceador dinâmico são: parte mecânica e sistema elétrico

3.1 Parte Mecânica

A peça é composta por suporte, suporte de giro e eixo principal rotativo; eles são fixados juntos na estrutura.

3.2 Sistema Elétrico

1. O sistema do microcomputador consiste em um display de LED, teclado e circuito LSI, como a nova CPU MCU.
2. O teste de velocidade e sistema de posicionamento consiste em engrenagem e acoplador optoeletrônico.
3. Alimentação do motor assíncrono bifásico e circuito de controle.
4. Sensor de pressão horizontal e vertical.
5. Proteção da capa: a máquina não pode iniciar se a capa de proteção não for colocada.



4. Instalação do Balanceador Dinâmico

4.1 Abertura e Verificação

Abra a embalagem e verifique se há peças danificadas. Se houver alguma dúvida, não use o equipamento e entre em contato com o fornecedor. Os acessórios padrão com equipamento são mostrados a seguir:

Instalação do pino do eixo de acionamento	1
Alicate para Balanceamento	1
Chave allen	1
Paquímetro de medição	1
Porca de liberação rápida	1
Adaptador (cone)	4
Contrapeso (100g)	1
Capa de proteção (opcional)	1

REV. 02 - 20/05/2025

4.2 Instalação da máquina

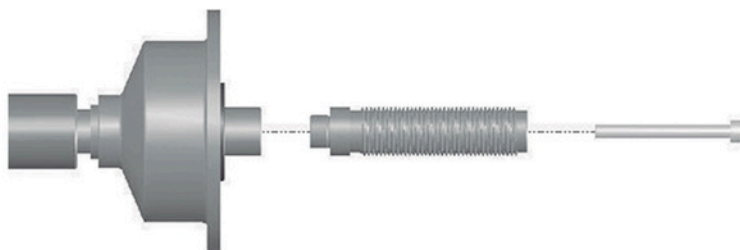
- O balanceador deve ser instalado sobre cimento sólido ou terreno semelhante.
- Terreno não solidificado pode apresentar erros de medição.
- Deve haver 500 mm ao redor do balanceador para operar convenientemente
- Pregue os parafusos de fixação no orifício de montagem da base do balanceador para fixá-lo.

4.3 Instalação de protetor (opcional)

Instale o protetor da roda no equipamento inserindo o tubo protetor no eixo do protetor atrás do gabinete, em seguida, fixe-os com parafusos M10×65 na caixa de peças de reposição

4.4 Instalação do pino do parafuso do eixo de acionamento

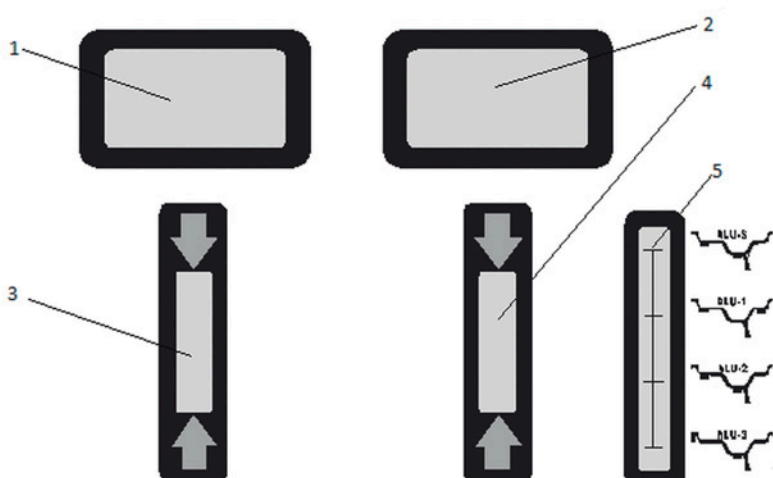
Instale o pino do parafuso do eixo de acionamento no eixo principal com o parafuso de encaixe M10 × 150 e, em seguida, aperte o parafuso. (Consulte a figura 4-1)



(Observação: uma roda pode ser instalada no eixo principal antes de aparafusar o parafuso, então segure a roda com as mãos para evitar que o eixo principal gire junto com o parafuso.)

5. Display de LED e teclas de função

5.1 Display de LED e introdução das funções do teclado.



1- Leitura digital, quantidade de desequilíbrio, interno

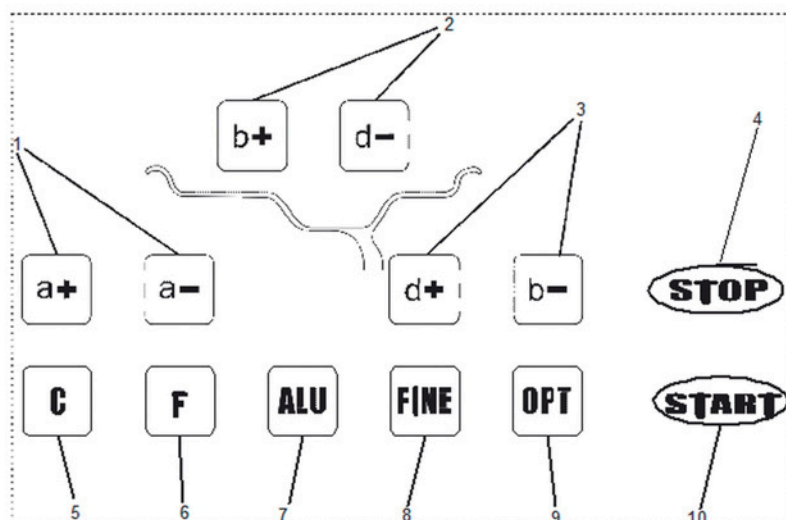
2- Leitura digital, quantidade de desequilíbrio, externo

3- Leitura digital, posição de desequilíbrio, interno

4- Leitura digital, posição de desequilíbrio, externo

5- Indicador, modo de correção "ALU" selecionado

REV. 02 - 20/05/2025

**Figura 5-2**

A Figura 5-2 mostra o teclado do balanceador, a introdução é a seguinte:

- 1- Botões de pressão, DISTÂNCIA manual (a) configuração
- 2- Botões de pressão, LARGURA manual (b) configuração
- 3- Botões de pressão, DIÂMETRO manual (D) configuração
- 4- Botão de pressão, configuração de parada de emergência
- 5- Botão de pressão para recalcular a quantidade de desequilíbrio
- 6- Botão de pressão para mudança "ESTÁTICA" ou "DINÂMICA" e combinação
- 7- Botão de pressão, seleção do modo de correção "ALU"
- 8- Botão de pressão, exibição de quantidade de desequilíbrio real
- 9- Botão de pressão, otimização de desequilíbrio
- 10- Botões de pressão, partida da máquina

OBSERVAÇÃO: Use apenas os dedos para pressionar os botões. Nunca use as pinças de contrapeso ou outros objetos pontiagudos para pressionar os botões.

5.2 Introdução às teclas de função de combinação

[F] + [C]: Botões de pressão para autocalibração

[F] + [FINE]: Botões de pressão para autoverificação

[F] + [STOP]: Botões de pressão para proteção do funcionamento do protetor

[F] + [a-] + [a+]: Botões de pressão para mudança de gramas ou onça

[STOP] + [C]: Botões de pressão para configuração da máquina

6. Instalação e Desmontagem da Roda

6.1 Verificação da roda

- A roda deve estar limpa, sem areia ou poeira sobre ela, e com todos os contrapesos anteriores da roda removidos.
- Verifique se a pressão dos pneus está preenchida até o valor nominal.
- Verifique se o plano de posicionamento do aro e os orifícios de montagem estão deformados.

REV. 02 - 20/05/2025

6.2 Instalação da roda

6.2.1 Selecione o cone ideal para o orifício central se houver orifício central na borda.

6.2.2 Duas maneiras de instalar a roda:

- A) posicionamento positivo
- B) posicionamento negativo

6.2.2.1 Posicionamento positivo (consulte a figura 6-1):

O posicionamento positivo é comumente usado. Opera facilmente e é aplicável para aros finos de duralumínio e aço com pequeno orifício interno.

Processo de instalação:

Eixo principal → instalar o cone adequado (extremidade pequena voltada para fora) → instalar a roda → (instalar o plano do aro para dentro) → instalar a porca de liberação rápida

6.2.2.2 Posicionamento negativo (consulte a figura 6-2):

Se o orifício interno do aro for grande e o cone maior for adotado, a posição negativa é adequada para que o aro possa combinar com o flange do eixo. Processo de instalação:

Eixo principal → instalar a roda → instalar o cone adequado (extremidade grande voltada para fora) → porca de liberação rápida

6.2.3 Instale a roda e o cone no eixo principal. Certifique-se de que o cone pode prender a roda antes de apertar a alça. A roda pode girar após aparafusar com força.

6.3 Desmontagem da Roda

- Desmonte o engate rápido
- Levante a roda e, em seguida, retire-a do eixo principal.



Figura 6-1



Figura 6-2

Nota: não deslize a roda no eixo principal, para evitar que o eixo principal arranhe durante a instalação e desmontagem da roda.

7. Os métodos de entrada de dados de aro e a operação de balanceamento da roda

REV. 02 - 20/05/2025

7.1 O estado ligado da máquina (power-on)

Depois que a máquina é ligada, ela inicia a inicialização automaticamente. A inicialização será concluída após dois segundos. Em seguida, a máquina entra em dinâmica normal (contrapesos de grampo no plano de correção de ambos os lados das bordas do aro) em modo automático (Figura 7-1), pronta para os dados de entrada do aro.



Figura 7-1

7.2 Dados do método de entrada da roda e operação de balanceamento da roda para o modo de balanceamento normalmente dinâmico

7.2.1 Depois que a máquina é ligada, ela entra no modo de balanceamento normal

7.2.2 Dados de entrada do aro

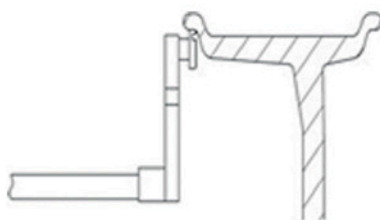


Figura 7-2

Mova a escala de medida, puxe a cabeça da régua até a borda do aro interno (Figura 7-2) e obtenha a leitura do valor "a" indicado pela régua e coloque a régua de volta. Pressione [a-] ou [a+] para inserir o valor "a".

7.2.3 Dados de entrada da largura do aro:

Obtenha o valor da largura indicado no aro ou medido pela régua, então pressione a tecla [b+] ou [b-] para inserir o valor "b".

7.2.4 7.2.4 Dados de entrada do diâmetro do aro:

Obtenha o valor do diâmetro indicado na borda ou medido pela régua, então, pressione a tecla [d+] ou [d-] para inserir o valor "d".

7.2.5 Processo normal de operação do modo de balanceamento dinâmico:

Insira os dados do aro, coloque a capa de proteção e pressione a tecla START para fazer a roda girar. Após a parada, os displays de LED de ambos os lados mostram o peso do desequilíbrio entre os dois lados.

Gire a roda lentamente. Quando as luzes indicadoras de posição interna (figura 5-1(1)) estão todas acesas, prenda o contrapeso correspondente, mostrado pelos displays de LED do lado esquerdo, na posição de 12 horas dentro do aro (figura 7- 3). Mais uma vez, gire a roda lentamente. Quando as luzes indicadoras de posição externa (figura 5-1(2)) estão todas acesas, prenda o contrapeso correspondente, mostrado pelos displays de LED do lado direito, na posição de 12 horas fora do aro (figura 7-4). Então, coloque a capa de proteção e pressione a tecla START para fazer a roda girar. Após a parada, ambos os visores de LED laterais mostram "0". O processo de balanceamento está concluído.

REV. 02 - 20/05/2025

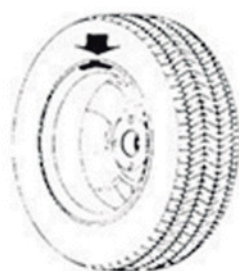


Figura 7-3



Figura 7-4

7.3 O método de entrada de dados do modo ALU-1 e o processo de operação de balanceamento

Siga o item 7.2 para inserir os dados do aro. Pressione a tecla ALU para fazer com que a luz indicadora ALU-1 acenda de forma a equilibrar a roda no modo ALU-1.



Figura 7-5

7.3.1 Insira os dados do aro, coloque a capa de proteção e pressione a tecla START para fazer a roda girar.

7.3.2 Após a parada, os displays de LED de ambos os lados mostram o peso do desequilíbrio dos dois lados.

7.3.3 Gire a roda lentamente, quando as luzes indicadoras de posição do contrapeso (figura 5-1 (1)) estiverem todas acesas, o clipe corresponde ao contrapeso na posição das 12 horas dentro do aro (ex., figura 7-3).

7.3.4 Gire lentamente a roda, quando a luz indicadora de posição do contrapeso fora (figura 5-1 (2)) totalmente acesa, o clipe corresponde ao contrapeso na posição das 12 horas do lado de fora do aro (ex., figura 7-4).

7.3.5 Deite a capa de proteção, pressione a tecla START, gire a roda, depois de parar ambos os LEDs laterais exibem Zero. O balanceamento está concluído.

7.4 O método de entrada de dados do modo de balanceamento ALU-2 e o processo de operação do balanceamento da roda

Siga o item 7.2 para inserir os dados do aro, pressione a tecla ALU para acender a luz indicadora ALU-2. Então, a roda pode ser balanceada no modo ALU-2.



Figura 7-6

REV. 02 - 20/05/2025

Insira os dados do aro, coloque a capa de proteção e pressione a tecla START para girar a roda. Após a parada, os displays de LED de ambos os lados mostram o peso do desequilíbrio entre os dois lados. Gire a roda lentamente. Quando as luzes indicadoras de posição interna (figura 5-1(1)) estão todas acesas, prenda o contrapeso correspondente, mostrado pelos displays de LED do lado esquerdo, na posição de 12 horas dentro do aro (figura 7-6). Mais uma vez, gire a roda lentamente. Quando as luzes indicadoras de posição externa (figura 5-1(2)) estão todas acesas, prenda o contrapeso correspondente, mostrado pelos displays de LED do lado direito, na posição de 12 horas fora do aro (figura 7-6). Então, coloque a capa de proteção e pressione a tecla START para fazer a roda girar. Após a parada, ambos os visores de LED laterais mostram "0". O processo de balanceamento está concluído.

7.5 O método de entrada de dados do modo de balanceamento ALU-3 e o processo de operação do balanceamento da roda

Siga o item 7.2 para inserir os dados da roda, pressione a tecla ALU para fazer a luz indicadora ALU-3 se acender, então, a roda pode ser balanceada no modo ALU-3.



Figura 7-7

Gire a roda lentamente. Quando as luzes indicadoras de posição interna (figura 5- 1(1)) estão todas acesas, prenda o contrapeso correspondente, mostrado pelos displays de LED do lado esquerdo, na posição de 12 horas dentro do aro (figura 7-7). Mais uma vez, gire a roda lentamente. Quando as luzes indicadoras de posição externa (figura 5- 1(2)) estão todas acesas, prenda o contrapeso correspondente, mostrado pelos displays de LED do lado direito, na posição de 12 horas fora do aro (figura 7-7). Então, coloque a capa de proteção e pressione a tecla START para fazer a roda girar. Após a parada, ambos os visores de LED laterais mostram "0". O processo de balanceamento está concluído.

7.6 O método de entrada de dados do modo de balanceamento ALU-S e o processo de operação do balanceamento da roda

Esses três tipos de modo ALU acima não são adequados para pneus de todas as formas. E alguns pneus não podem ser bem equilibrados. Portanto, o modo ALU-S pode ser adotado nesta situação. O método de entrada de dados é o seguinte:

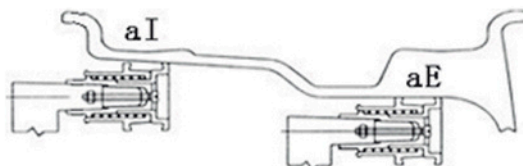
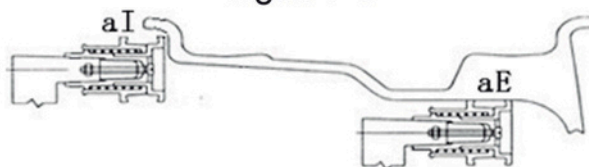
Pressione a tecla ALU, acenda o LED ALU-S (figura 7-8 ou 7-9), mova a régua de medição, puxe a cabeça da régua para dentro da borda (aI), meça a distância (aI) dentro da borda, pressione [a-] ou [a+] para inserir o valor "aI".

Mova a régua de medição, puxe a cabeça da régua para fora do aro (aE), meça a distância (aE) fora do aro e pressione [b-] ou [b +] para inserir o valor "aE".

Use o paquímetro para medir o diâmetro (dI) interior (aI) do aro, pressione [d-] ou [d+] para inserir o valor "dI"

Use o paquímetro para medir o diâmetro (dE) do lado externo (aE) do aro, segure pressionando a tecla [FINE] e pressione [d-] ou [d +] para inserir o valor "dE".

REV. 02 - 20/05/2025


Figura 7-8

Figura 7-9

7.7 Processo de operação do Balanceamento estático (ST)

O modo ST é adequado apenas para aro, no qual o contrapeso pode ser preso na posição intermediária, como aro de motocicleta.

No modo normal, meça o diâmetro “d” da posição com o contrapeso (figura 7-10) e pressione [d +] ou [d -] para inserir o valor “d”. (o valor “a” e o valor “b” podem ser valores aleatórios). Pressione [F] para inserir o modo de configuração ST.


Figura 7-10

Insira os dados do aro, coloque a capa de proteção e pressione a tecla START para fazer a roda girar. Após a parada, o display do lado esquerdo mostra ST, o display do lado direito mostra a quantidade de desequilíbrio (figura 7-11). Gire a roda lentamente. Quando as luzes indicadoras de posição interna (figura 5-1(1)) e as luzes indicadoras de posição externa (figura 5-1(2)) estão todas acesas, fixe o contrapeso correspondente, mostrando telas de LED, na posição de 12 horas no aro (figura 7-10). Coloque a capa de proteção e pressione a tecla START para fazer a roda girar. Após a parada, ambos os visores de LED mostram “0”. O processo de balanceamento está concluído.


Figura 7-11

7.8 Função de recalcular

Antes do teste de balanceamento da roda, às vezes a entrada de dados atuais do aro é esquecida. Você pode inserir a data do aro após o teste de balanceamento da roda. Não há necessidade de pressionar a tecla START. Apenas pressione a tecla de recálculo (C), o sistema seguirá os novos dados do aro para calcular o valor do desequilíbrio. Pressione a tecla C contra a interface que mostra o valor de desequilíbrio, atualmente os dados de aro de entrada podem ser verificados.

8. Autocalibração do Balanceador Dinâmico

A autocalibração do balanceador dinâmico foi concluída antes da saída da fábrica.

Entretanto, o parâmetro do sistema pode variar devido ao transporte de longa distância ou ao uso de longo prazo, o que pode causar erro. Portanto, os usuários podem fazer a autocalibração após um período de tempo.

O processo é o seguinte:

8.1 Ligue a máquina. Após a inicialização (figura 8-1), instale uma roda de tamanho médio e comparativamente balanceada, na qual o contrapeso possa ser preso. Siga o item 7.2 para inserir os dados do aro.

8.2 Pressione a tecla F e a tecla C, (figura 8-1), coloque a capa de proteção, pressione a tecla START para a próxima etapa, pressione a tecla STOP ou a tecla C para sair;



Figura 8-1

8.3 Após a parada do eixo principal (figura 8-2), abra a capa de proteção, prenda um pedaço de contrapeso de 100 gramas em qualquer parte externa do aro, coloque a capa de proteção, pressione a tecla START para a próxima etapa, pressione a tecla STOP ou a tecla C para sair;



Figura 8-2

8.4 Após a parada do eixo principal (figura 8-3), a Autocalibração é concluída. Desmonte a roda e o balanceador estará pronto para funcionar.



Figura 8-3

NB : No processo de autocalibração, os dados do aro para entrada devem estar corretos. O contrapeso de 100 gramas deve ser preciso. Caso contrário, o resultado da autocalibração estará errado. E a autocalibração errada fará com que a precisão da medida do balanceador diminua.

9. Otimização do Desequilíbrio

A otimização do desequilíbrio pode ser realizada quando o valor do desequilíbrio da roda é superior a 30 gramas. E a otimização pode reduzir a quantidade de uso do contrapeso. A otimização de desequilíbrio tem dois métodos de operação:

REV. 02 - 20/05/2025

9.1 Já exibe o valor do saldo. Se o teste de balanceamento tiver sido concluído e a otimização do desequilíbrio precisar ser realizada, pressione a tecla OPT (figura 9-1);



Figura 9-1

Use giz para marcar um mesmo ponto no plano do flange, aro e pneu. Use o trocador de pneus para desmontar o pneu, gire o pneu em 180° e monte o pneu no aro; Reinstale a roda no balanceador e certifique-se de que os pontos de marcação no flange e no aro estejam alinhados. Pressione a tecla START (figura 9-2);



Figura 9-2

Conforme a Figura 9-2, o display esquerdo mostra a porcentagem de otimização. Se o valor estático for 40 gramas antes da otimização, otimizado em 85%, o valor estático permanece apenas 6 gramas ($15\% \times 40 \text{ gramas} = 6 \text{ gramas}$) após a otimização;

Gire lentamente a roda manualmente, quando as luzes indicadoras de posição lateral de ambas as extremidades piscarem (figura 9-3), use giz para marcar na parte superior do pneu;



Figura 9-3

Mais uma vez, gire lentamente a roda com a mão. Quando ambas as luzes indicadoras da posição intermediária piscarem (figura 9-4), use giz para marcar na parte superior do aro;



Figura 9-4

Desmonte a roda do balanceador, use o trocador de pneus, ajuste o pneu no aro e alinhe as marcas no pneu e no aro. A otimização foi concluída.

9.2 Otimização de desequilíbrio antes do teste de balanceamento após ligar a máquina

Ligue a energia, instale a roda e pressione a tecla OPT. O lado esquerdo exibe OPT.

Pressione a tecla START e exiba conforme a figura 9-1. Em seguida, siga 9.1 para operar.

Pressione a tecla STOP para pausar a operação.

10. Operação de conversão de medida Gram-Oz (grama-onça)

Esta operação para conversão de “maund” do contrapeso (gram-Oz).

10.1 Pressione as teclas [F], [a+] e [a-], exiba conforme a figura 10-1, denotando que atualmente que “maund” equivale a grama.



Figura 10-1

10.2 Pressione a tecla [b+] ou a tecla [b-], exiba conforme a figura 10-2, denotando que atualmente “maund” é Oz;



Figura 10-2

10.3 Pressione a tecla [b+] ou a tecla [b-] novamente para alternar entre grama e Oz;

10.4 Pressione a tecla [a+] para salvar a configuração e sair. A configuração ainda permanece após o desligamento.

11. Configuração da função de capa de proteção

Esta definição de função é para iniciar a máquina diretamente após a cobertura de proteção colocada ou iniciar a máquina colocando a cobertura de proteção e pressionando a tecla START.

Quando a função está ligada, após colocar a capa de proteção, a roda gira diretamente e a máquina entra no estado de medição.

Quando a função está desligada, após colocar a capa de proteção, a tecla START deve ser pressionada para entrar no estado de medição.

O processo de operação é o seguinte:

- Pressione a tecla [F] e a tecla STOP (figura 11-1), o display direito mostra o estado atual.

“On” denota função ligada. “OFF” denota função desligada.

- Pressione a tecla [b+] ou [b-] para mudar a função da capa de proteção entre “ON” e “OFF”

- Pressione a tecla [a+] para salvar as configurações atuais e sair. A configuração ainda permanece após o desligamento.



Figura 11

12. Configurações da máquina

12.1 Configurações do display de valor mínimo

Após a seleção da exibição do valor mínimo, o valor exibido é Zero quando o valor do desequilíbrio da roda é menor que o valor de configuração. Pressione a tecla FINE para mostrar a quantidade real de desequilíbrio.

Pressione STOP e a tecla [C] (figura 12-1), denotando que o display é Zero quando o valor de desequilíbrio é menor que 5 gramas. Pressione a tecla [b+] ou a tecla [b-] para definir o valor mínimo. Existem três níveis: 5,10 e 15. Pressione a tecla [a+] para salvar as configurações e entrar na próxima etapa;



Figura 12-1

12.2 Configurações de função de tom de tecla

Esta função pode ligar ou desligar o tom das teclas. Quando a função é ativada, o sistema emite um som “di” cada vez que a tecla é pressionada. Se a função estiver desligada, não haverá som ao pressionar a tecla.

Siga 12.1 para pressionar [a+] (figura 12-2). O display do lado direito mostra ON, denotando que a função está ligada. O display do lado direito mostra OFF, denotando que a função está desligada. Pressione a tecla [b+] ou a tecla [b-] para alternar entre “ON” e “OFF”.

Pressione a tecla [a+] para salvar as configurações e entrar na próxima etapa;



Figura 12-2

12.3 Exibir configurações de brilho do monitor

Esta função permitirá definir o brilho da tela de acordo com o ambiente e a necessidade do usuário. Siga 12.2 para pressionar [a+] para inserir a configuração (figura 12-3), o display do lado direito mostra o nível de brilho. No total, são 8 níveis. O nível 1 é o mais escuro e o nível 8 é o mais claro. O nível padrão é 4. Pressione a tecla [b+] ou a tecla [b-] para selecionar o nível de brilho. Pressione a tecla [a+] para salvar as configurações e entrar na próxima etapa;



Figura 12-3

12.4 Operação de conversão de medida INCH e MM (polegada e milímetros)

Os dados na maioria dos aros são da unidade INCH (polegada). Se a unidade for MM, a unidade de comprimento do sistema pode ser definida como MM. Antes da configuração da unidade, se o valor exibido for fração, a unidade atual é INCH. Se o valor exibido for um número inteiro, a unidade atual é MM. A unidade de comprimento padrão do sistema é INCH. A configuração da unidade não será mantida após o desligamento. Siga o item 12.3 para pressionar [a+] para inserir a configuração (figura 12-4). O display do lado direito mostra ON, denotando que a unidade é em INCH (polegadas). O display do lado direito mostra OFF, denotando que a unidade é MM (milímetro). Pressione [b+] ou [b-] para alternar a configuração entre ON e OFF. Pressione [a+] para salvar a configuração e sair.

REV. 02 - 20/05/2025



Figura 12-4

13. Função de autoteste da máquina

Esta função é para verificar se vários sinais de entrada estão adequados ou não, e fornece a essência para a análise de erros.

13.1 LED e verificação de luz indicadora

Pressione a tecla [F] e a tecla FINE, todos os LEDs e luzes indicadoras piscarão sucessivamente. Esta função é para verificar LEDs de falha ou luzes indicadoras. Pressione a tecla [C] para sair. Em seguida, exiba a figura 13-1 e entre na verificação do sensor de posição. Pressione [C] para sair.



Figura 13-1

13.2 Verificação do sinal do sensor de posição

Esta função serve para verificar se o sensor de posição, o eixo principal e o circuito da placa principal estão adequados ou não. Conforme a figura 13-1, gire lentamente o eixo principal, o valor exibido nos LEDs do lado direito deve mudar. O valor aumenta para girar no sentido horário e diminui. Gire no sentido anti-horário. Normalmente, o valor muda de 0 a 63. Pressione a tecla ALU, entre na verificação do sensor piezoelétrico. Pressione a tecla [C] para sair.

13.3 Verificação do sinal do sensor piezoelétrico

Esta função é para verificar se o sensor piezoelétrico, o circuito de processamento de sinal da placa principal e a alimentação estão adequados ou não.

Siga 13.2 para pressionar a tecla ALU para entrar (figura 13-2).

Em seguida, pressione suavemente o eixo principal.

Normalmente, os valores nos LEDs dos dois lados mudarão. Pressione ALU ou [C] para sair.



Figura 13-2

14. Proteção de segurança e Resolução de Problemas

14.1 Proteção de segurança

14.1.1 Nas circunstâncias de operação, se a máquina não funcionar normalmente, pressione a tecla STOP, a roda giratória irá parar imediatamente.

14.1.2 Se a capa de proteção não estiver posicionada, pressione a tecla START, a roda não girará, exibe Err-5- (erro 5).

14.1.3 Nas circunstâncias de operação, se a tampa de proteção for aberta, a roda giratória irá parar imediatamente, exibindo OFF.

REV. 02 - 20/05/2025

14.2 Resolução de Problemas

14.2.1 Pressione a tecla START, o eixo principal não gira, o display LED mostra Err- 1- (erro 1). Verifique o motor, a placa de alimentação, a placa do computador e as conexões dos cabos;

14.2.2 Pressione a tecla START, o eixo principal gira e o display LED mostra Err-1-(erro 1). Verifique o sensor de posição, a placa do computador e as conexões dos cabos;

14.2.3 Se o eixo principal ainda girar por um longo tempo sem frear após o término do teste de balanceamento, verifique a resistência do freio, a placa da fonte de alimentação, a placa do computador e as conexões dos cabos;

14.2.4 Ligue a máquina e não há exibição, verifique se a luz indicadora do interruptor de alimentação está piscando. Em caso negativo, há um problema na fonte de alimentação. Caso contrário, verifique a placa de alimentação, placa do computador e as conexões dos cabos;

14.2.5 Normalmente, o problema de precisão não é causado pela máquina balanceadora. Provavelmente é causado pela instalação incorreta da roda, ou contrapeso impreciso ou contrapeso impreciso de 100 gramas para autocalibração do balanceamento. Reserve o contrapeso de 100 gramas original equipado adequadamente, que é apenas para autocalibração.

14.2.6 A instabilidade e a baixa repetibilidade dos dados geralmente não são causadas pela máquina balanceadora. Provavelmente isso ocorre pela instalação incorreta da roda, ou solo não firme ou nivelado. Fixe a máquina com parafusos de fixação. Às vezes, nenhum fio terra conectado pode causar esse fenômeno.

Dica: método correto para verificar a precisão:

Insira a data correta da roda (valor a. b. d.), consulte as instruções para fazer uma autocalibração, pressione INICIAR operação de balanceamento do processo, anote a data do primeiro balanceamento, prenda o contrapeso de 100 gramas na borda externa da roda (quando a luz indicadora externa estiver acesa posição zenital superior), pressione a tecla START novamente para processar a operação de balanceamento, esta data da data de adição de exibição externa da primeira vez, deve totalizar 100 ± 2 , gire manualmente lentamente a roda, quando a luz externa estiver acesa, verifique o contrapeso de 100 gramas em 6 posição das horas, se não a quantidade de 100 gramas ou 100 gramas do contrapeso não na posição das 6 horas, indica que a precisão do balanceador tem problemas; se a quantidade é 100 gramas, siga o mesmo método e verifique o interior, verifique se a quantidade é 100 gramas e a posição é de 6 horas.

15. Manutenção

15.1 Manutenção diária realizada por não profissionais

Antes da manutenção, desligue a fonte de alimentação.

15.1.1 Ajuste a tensão da correia.

15.1.1.1 Desmonte a cobertura superior de proteção.

15.1.1.2 Desaparafuse o parafuso do motor, mova o motor até que a tensão da correia seja adequada e pressione enfaticamente a correia para baixo cerca de 4 mm.

15.1.1.3 Aparafuse o parafuso do motor e instale a cobertura superior.

15.1.2 Verifique se os fios das conexões da parte elétrica são estáveis.

15.1.3 Verifique se o pino do parafuso do eixo principal está solto.

15.1.3.1 A porca de travamento não pode corrigir o aperto da roda no eixo principal

15.1.3.2 Use uma chave hexagonal para apertar o pino do parafuso do eixo principal.

15.2 Manutenção realizada por profissionais

Os profissionais devem ser dos fornecedores das máquinas.

15.2.1 Se a quantidade de desequilíbrio da roda testada tem erro óbvio (a quantidade é muito grande) e pode ser melhorada após a autocalibração, isso prova que o parâmetro na máquina mudou e precisa de profissionais para corrigi-lo.

15.2.2 A substituição e o ajuste do sensor de pressão devem ser operados por profissionais de acordo com os seguintes métodos:

1. Desaparafuse as porcas nº 1, 2, 3, 4, 5.

2. Desmonte o sensor e o parafuso prisioneiro.

3. Substitua nº 6 e 7, os componentes do sensor.

4. Instale o sensor e o parafuso prisioneiro conforme Figura 12-1. (Preste atenção à direção do sensor.)

5. Aperte a porca nº 1 enfaticamente.

6. Aparafuse a porca nº 2 para deixar o eixo principal e o flanco do gabinete vertical e, em seguida, aparafuse vigorosamente a porca nº 3.

7. Aparafuse a porca nº 4 (não tão vigorosamente) e, a seguir, aparafuse a porca nº 5.

15.2.3 A substituição da placa de circuito e seus componentes deve ser realizada por profissionais.

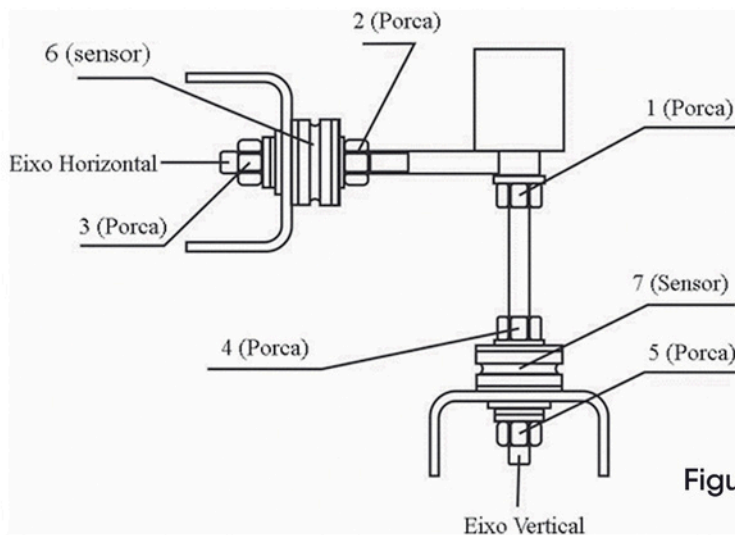


Figura 15

REV. 02 - 20/05/2025

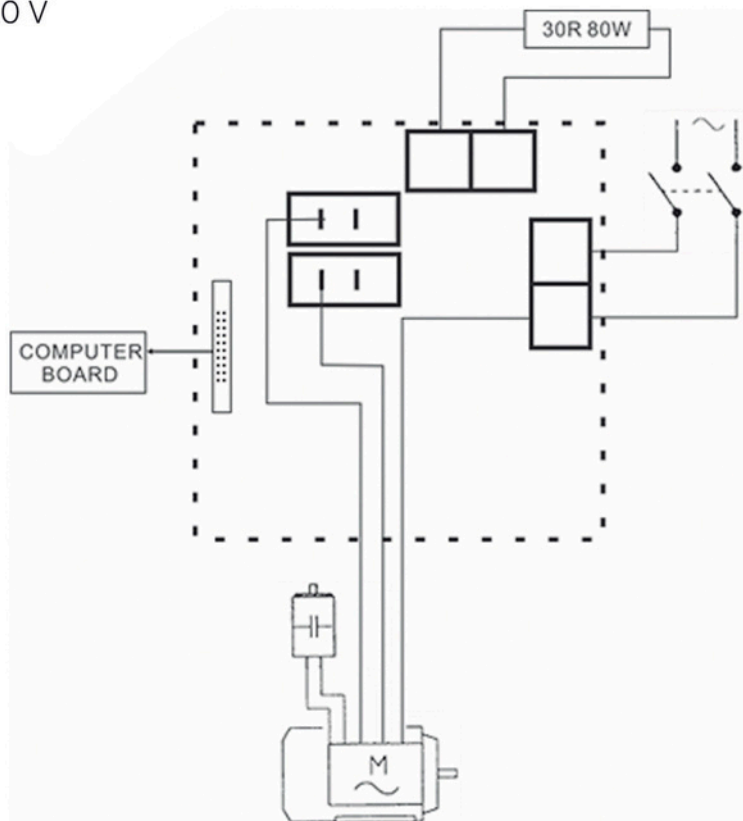
16. Tabela de códigos de erro

Quando o balanceador exibir uma sugestão de erro, consulte a tabela abaixo para detectar os problemas:

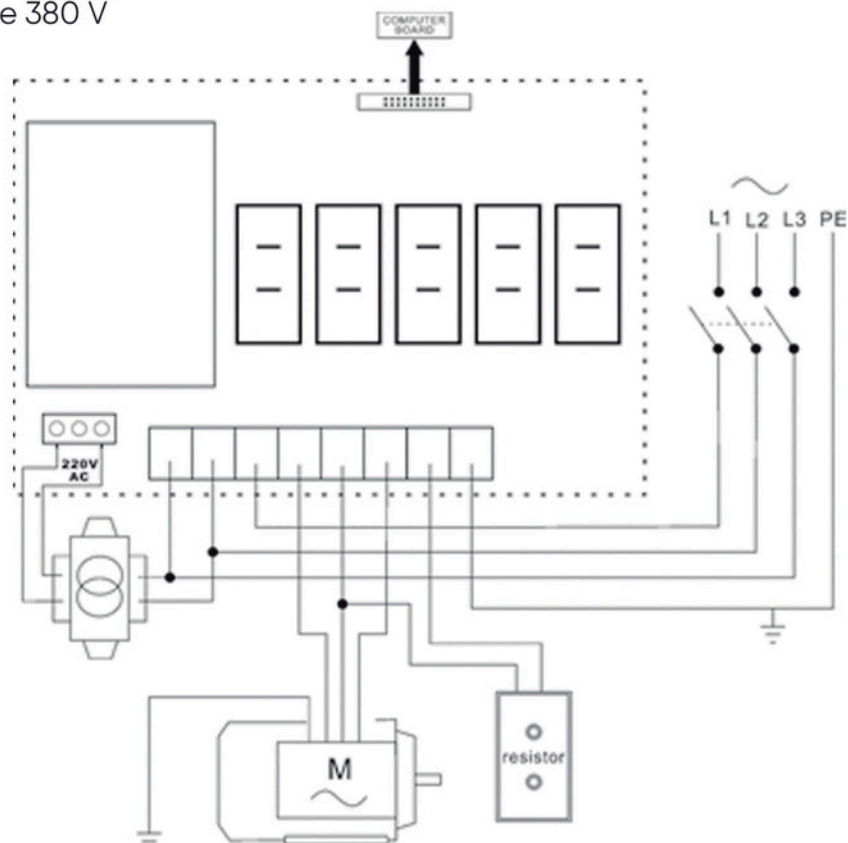
Código	significados	causa	solução
Erro 1	O eixo principal não gira ou não tem sinal de rotação	1. falha do motor 2. falha do sensor de posição 3. falha na placa de alimentação 4. falha na placa do computador 5. pino de conexão inalterado	1. mude o motor 2. mude o sensor de posição 3. Troque a placa de alimentação 4. Troque a placa do computador 5. verifique as conexões dos cabos
Erro 2	Velocidade de rotação baixa	1. Falha na posição do sensor 2. roda não instalada com firmeza ou roda muito leve 3. falha do motor 4. correia de transmissão muito solta ou muito apertada 5. Falha na placa do computador	1. Troque a posição do sensor 2. reinstale a roda firmemente 3. Troque o motor 4. ajuste a elasticidade da correia de transmissão 5. Troque a placa do computador
Erro 3	Erro de cálculo	quantidade de desequilíbrio além Da faixa de cálculo	Repita a autocalibração ou Troque a placa do computador
Erro 4	Rotação do eixo principal para trás	1. Falha na posição do sensor 2. Falha na placa do computador	1. Troque a posição do sensor 2. Troque a placa do computador
Erro 5	Proteção não colocada	1. antes de pressionar a tecla START, a proteção não é colocada 2. falha do interruptor oscilante 3. Falha na placa do computador	1. siga o método correto de operação 2. Troque o interruptor oscilante 3. Troque a placa do computador
Erro 6	Circuito de transação do sinal do sensor não funciona	1. falha da placa de alimentação 2. Falha na placa do computador	1. Troque a fonte de alimentação 2. Troque a placa do computador
Erro 7	Perca de dados do interior	1. falha de autocalibração 2. Falha na placa do computador	1. Repita a autocalibração 2. Troque a placa do computador
Erro 8	Falha de autocalibração de memória	1. não prenda 100 gramas na borda durante a autocalibração 2. falha da placa de alimentação 3. Falha na placa do computador 4. falha do sensor de pressão 5. pino de conexão inalterado	1. siga o método correto para repetir a autocalibração 2. Troque a fonte de alimentação 3. Troque a placa do computador 4. Troque o sensor de pressão 5. verifique a conexão do cabo

17. Diagrama de layout de alimentação de energia

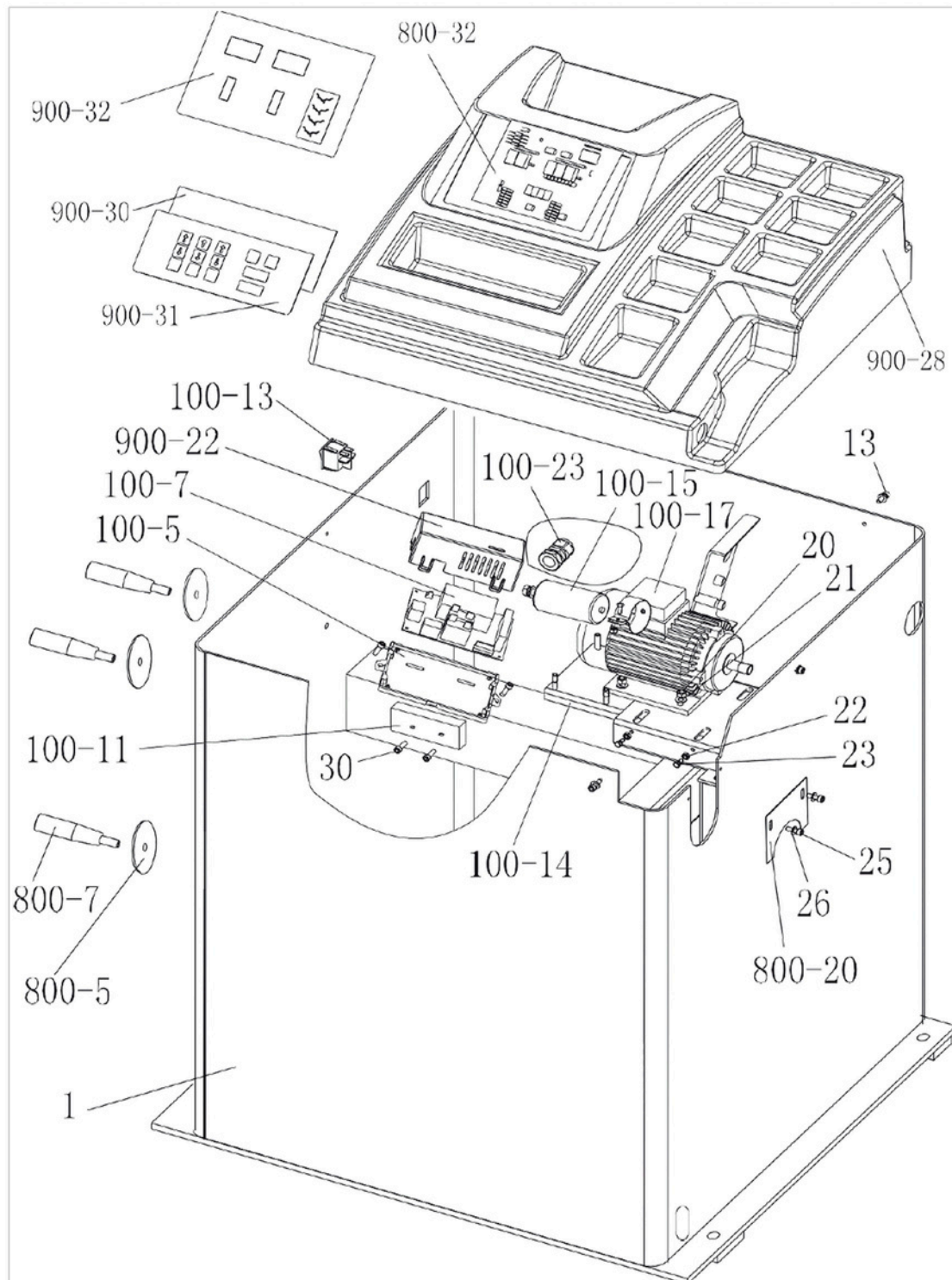
17.1 Conexão de 220 V



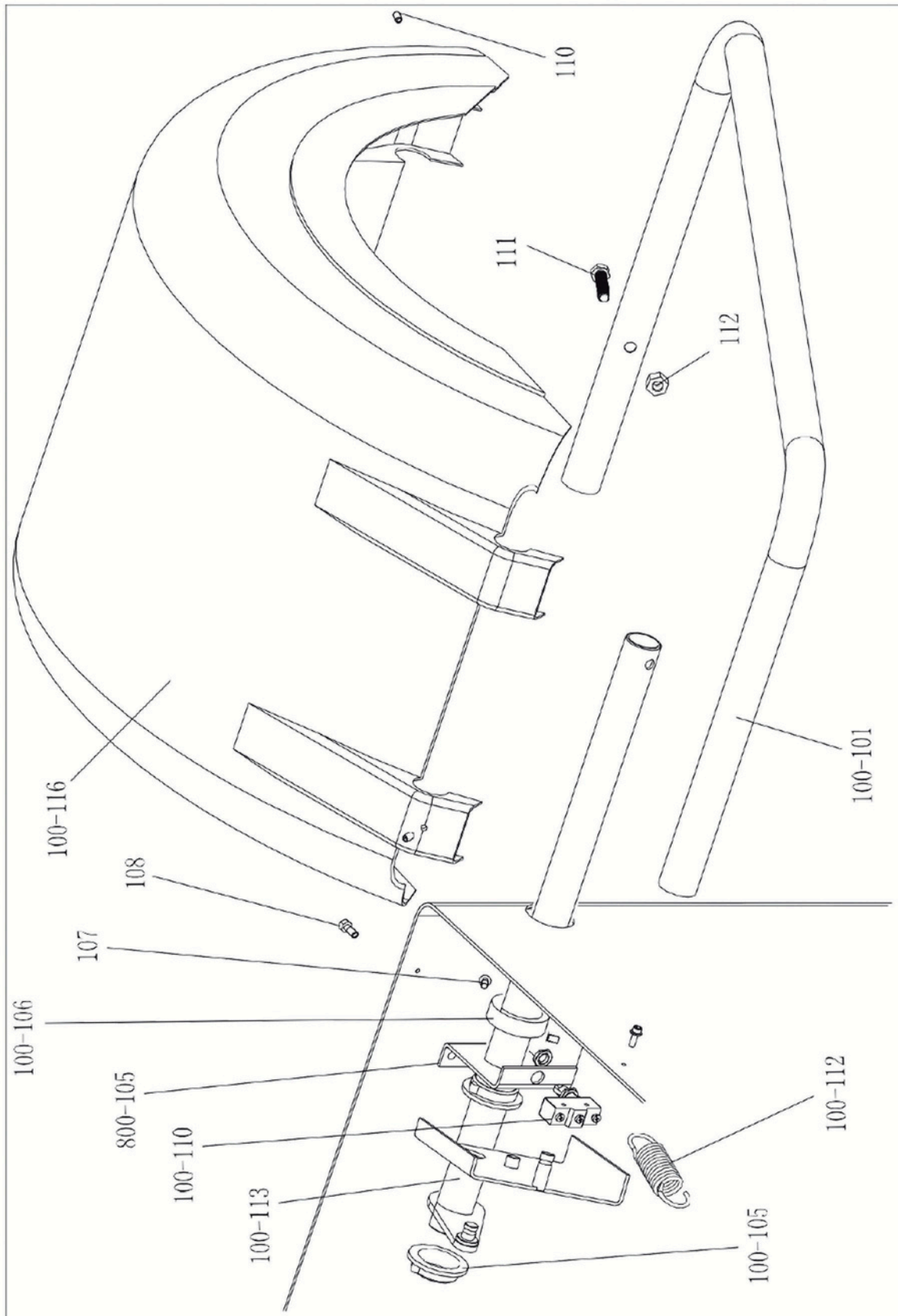
17.2 Conexão de 380 V



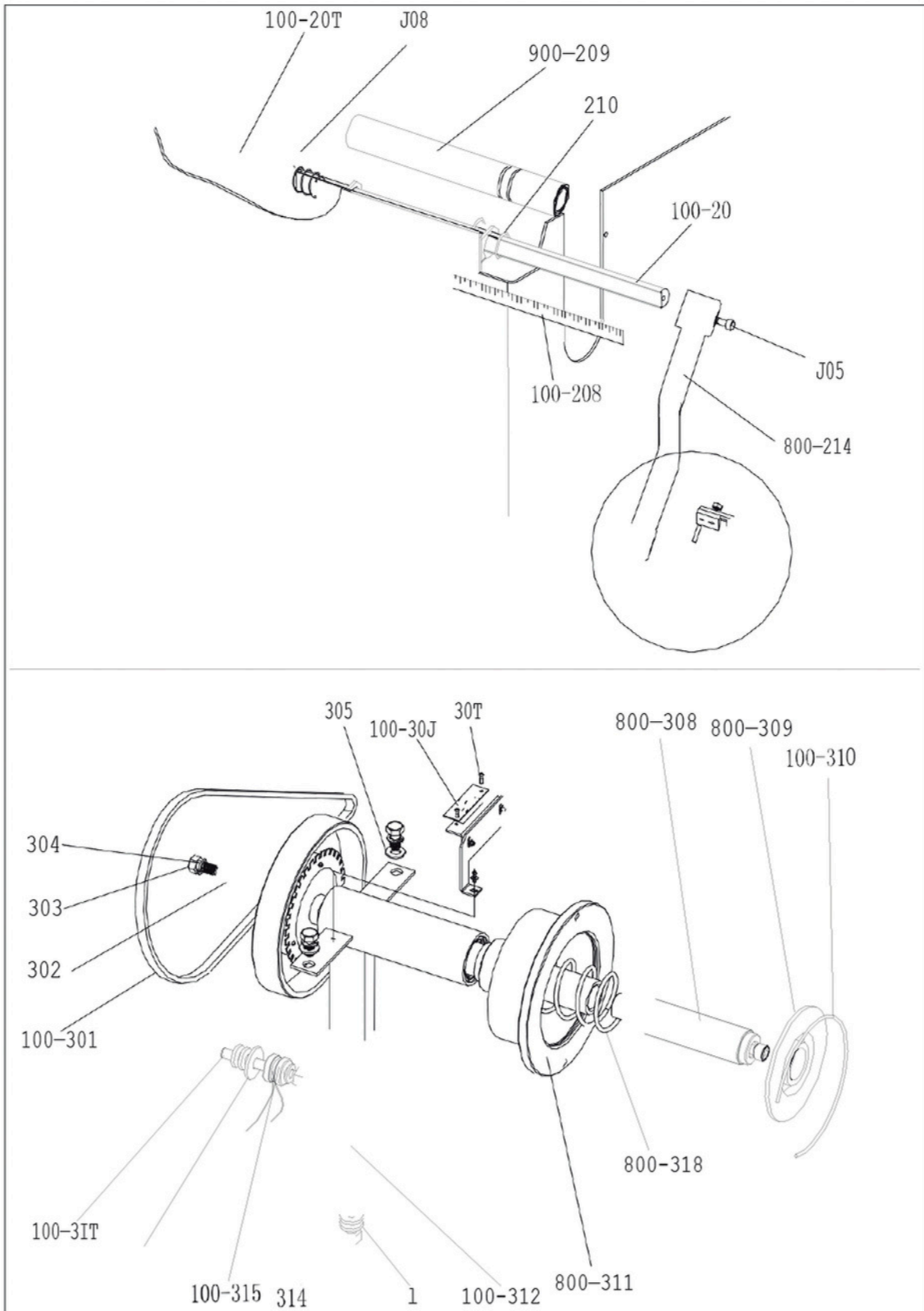
REV. 02 - 20/05/2025

18. Desenhos de vista explodida

REV. 02 - 20/05/2025



REV. 02 - 20/05/2025



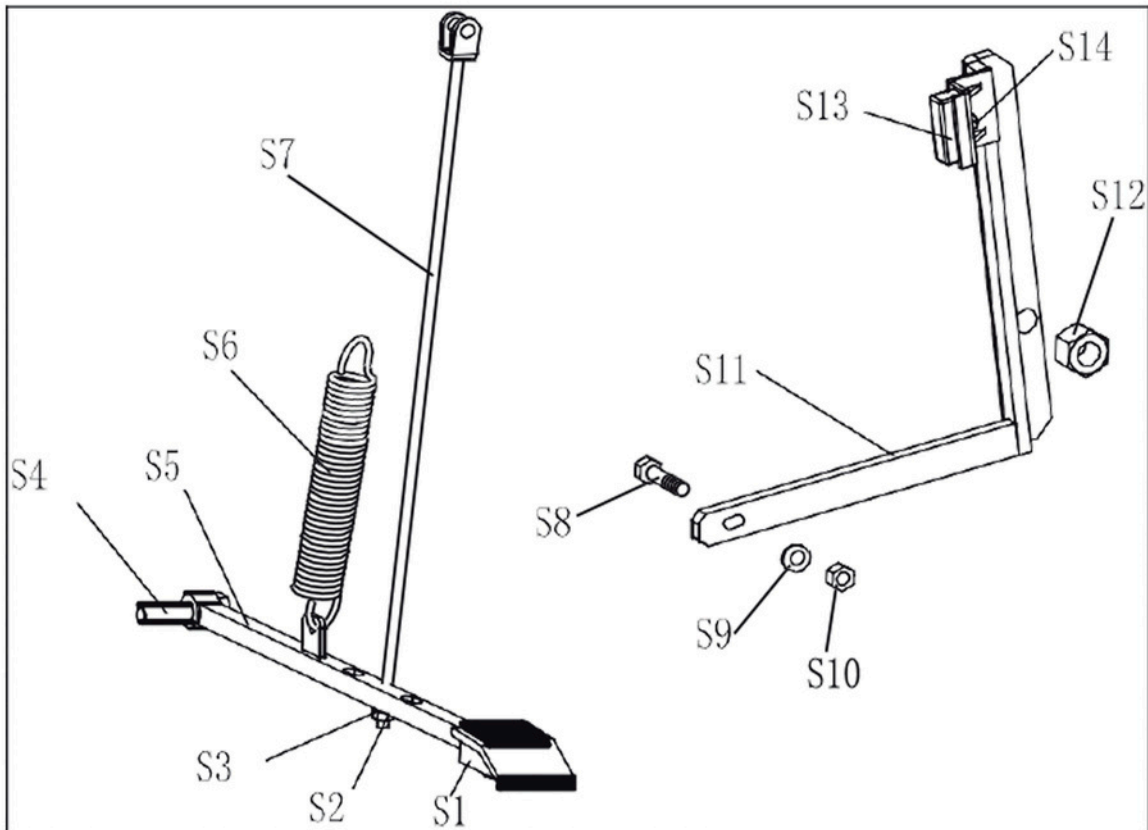
REV. 02 - 20/05/2025

19. Lista de peças de reposição

Não	Código	Descrição	Qtde.	Não	Código	Descrição	Qtde.
1	P-900-010000-0	Posicionamento	1	108	B-010-080201-1	Parafuso	2
800-5	P-000-009002-0	Arruela ABS	3	100-116	P-100-200100-0	Capa de proteção	1
800-7	P-000-009000-0	Ferramentas penduradas	3	110	B-007-060081-0	Parafuso	3
100-13	S-060-000210-0	Chave alimentadora	1	111	B-014-100451-0	Parafuso	1
100-23	S-025-000135-0	Anel de trava do cabo	1	112	B-001-100001-0	Porca	1
100-14	PX-100-010920-0	Placa de ajuste do motor	1	100-101	PX-100-200200-0	Eixo	1
13	B-024-050161-1	Parafuso	4				
100-15	S-063-002000-0	Capacitor	1	800-214	PW-109-082800-0	Barra de pesos	1
100-17	S-051-230020-0	Motor	1	205	B-010-060161-0	Parafuso	1
20	B-004-060001-1	Porca	4	100-208	Y-004-000070-0	Fita graduada	1
21	B-040-061412-1	Arruela	4	100-203	P-100-090000-0	Medidor de distância do aro	1
22	B-004-050001-1	Porca	2	208	B-040-050000-1	Pino	1
23	B-014-050351-1	Parafuso	2	900-209	PX-920-570103-0	Bucha	1
800-20	PX-100-110000-0	Placa	1	210	B-055-280001-0	anel de trava	2
25	B-024-050061-0	Parafuso	2	100-207	P-100-210000-0	Mola	1
26	B-040-050000-1	Arruela	2				
100-7	PZ-000-020828-0	Quadro de força	1	100-301	S-042-000380-0	Cinto	1
30	B-024-050251-0	Parafuso	2	302	B-040-103030-1	Arruela	1
100-11	D-010-100300-1	Resistor	1	303	B-014-100251-0	Parafuso	3
100-5	P-100-120000-0	Suporte para Quadro Elétrico	1	304	B-050-100000-0	Arruela	3
900-22	P-100-120100-0	Caixa	1	305	B-040-102020-1	Arruela	6
900-28	P-900-190000-0	Cabeçote com bandeja de ferramentas	1	100-306	PZ-000-040100-0	Quadro de seleção de posição	1
800-32	PZ-000-010800-0	Placa de computador	1	307	B-024-030061-0	Parafuso	4
900-30	PX-920-100000-0	Placa de chave fixa	1	800-308		Rosca	1
900-31	S-115-009000-0	Teclado	1	800-309	P-100-420000-0	Tampa Plástica	1
900-32	S-135-101900-0	Placa de exibição (display)	1	100-310	P-100-340000-0	Mola	1
				800-311	S-100-000800-0	Eixo Completo	1
100-112	P-100-210000-0	Mola	1	100-312	P-100-080000-0	Parafuso	1
100-105	P-800-180000-0	Bainha	2	313	B-048-102330-1	Arruela	4
100-113	PX-800-040000-0	Eixo	1	314	B-004-100001-2	Porca	5
100-110	S-060-000400-0	Microinterruptor	1	100-315	S-131-000010-0	Conjunto de Sensor	2
800-105	PX-100-200200-0	Suporte de eixo	1	316	B-040-124030-1	Arruela	2
100-106	PX-800-050000-0	Bainha de eixo	1	100-317	P-100-070000-0	Parafuso	1
107	B-024-060061-0	Parafuso	1	800-318	P-100-350000-0	Mola	1

REV. 02 - 20/05/2025

Desenhos de vista explodida de Versão S e lista de peças de reposição.
(Sistema de freio de pedal opcional)



Não	Código	Descrição	Qtde.
S1	C-221-640000-A	Capa de borracha	1
S2	B-001-060001-0	Porca	1
S3	B-040-061412-1	Arruela	1
S4	B-014-100251-0	Parafuso	1
S5	PX-800-020300-0	Alavanca de pé	1
S6	C-200-380000-0	Mola	1
S7	PX-100-020400-0	Biela	1

Não	Código	Descrição	Qtde.
S8	B-010-060301-0	Parafuso	1
S9	B-040-061412-1	Arruela	1
S10	B-004-060001-1	Porca	1
S11	PX-100-020200-0	Alavanca de freio	1
S12	B-001-120001-0	Porca	1
S13	P-000-002001-1	Pastilha de freio	1
S14	B-004-060001-1	Porca	2

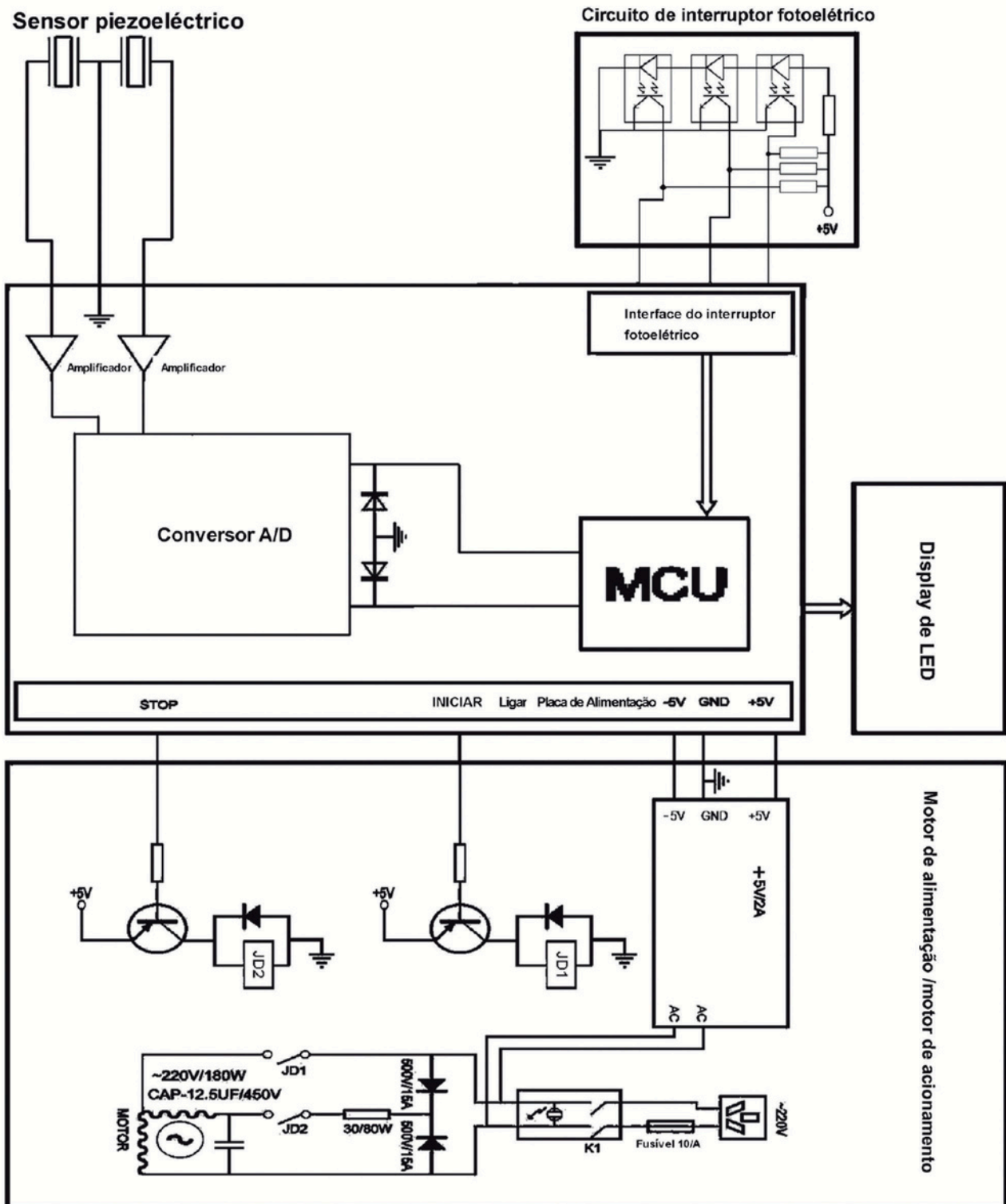
REV. 02 - 20/05/2025

Lista de Acessórios

CÓDIGO	ITEM	QTDE.	FOTO
S-100-040000-1	1# CONE	1	
S-100-040000-2	2# CONE	1	
S-100-040000-3	3# CONE	1	
S-100-040000-4	4# CONE	1	
P-005-100040-0	KIT COMPLETO DE PORCA DE LIBERAÇÃO RÁPIDA	1	
P-828-400000-0	EIXO ROSCADO	1	
Y-032-020900-0	MANUAL	1	
PX-100-200400-0	CHAVE INGLESA	1	
S-105-000080-0	CHAVE ALLEN	1	
S-105-000060-0	CHAVE ALLEN	1	
S-110-001000-0	PESOS PADRÃO 100 G	1	
P-000-001-008-0	PAQUÍMETRO	1	
S-108-000010-0	ALICATE	1	
P-100-490000-0	TAMPA PLÁSTICA	1	
P-000-001002-0	BATENTE DE BORRACHA	1	

REV. 02 - 20/05/2025

Diagrama de circuito do sistema



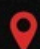
REV. 02 - 20/05/2025



MAHOVI[®]

MANUAL DE OPERAÇÃO
MAH-6001

 WWW.MAHOVI.COM.BR

 Rua Júlio Lopes Manzano, 45 | Jardim São Marcos | 18056-550 | Sorocaba - SP