

# MAHOVI

MANUAL  
**MAH-3003**

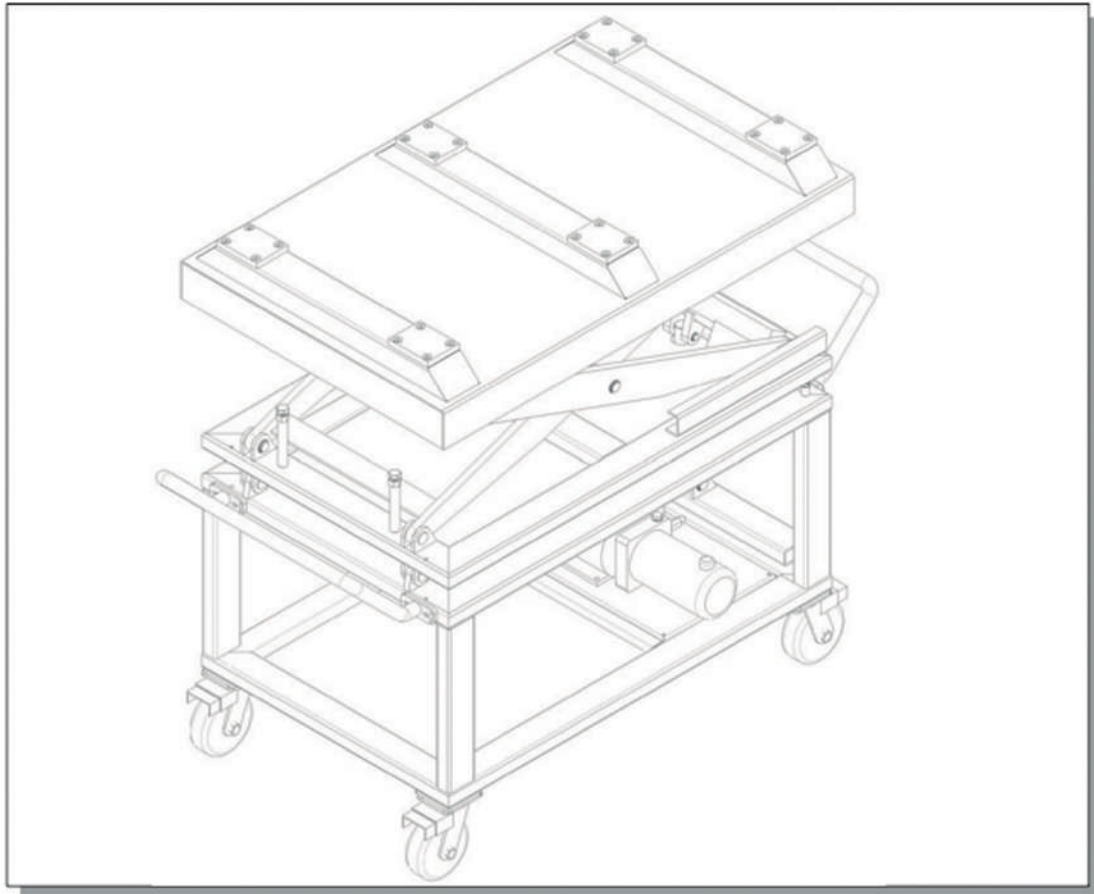


**MAH-3003**

# **MANUAL DE INSTRUÇÃO E MANUTENÇÃO**

**MODELO: MAH-3003**

Elevador de baterias de energia



**⚠** Leia todo o manual cuidadosamente antes da instalação ou operação do elevador

[WWW.WALTRI.COM.BR](http://WWW.WALTRI.COM.BR)

**Índice**

Descrição do Elevador..... 4  
Especificações.....5  
Modo de Operação.....8  
Garantia.....10

## DESCRIÇÃO DO ELEVADOR

### Utilização do Elevador

O elevador de baterias MAH-3003 pode içar qualquer tipo de bateria para veículos movidos a energia cujo peso seja inferior a 1000kg, indicado para uso no desmonte e instalação de uma nova bateria em veículos movidos a energia.

### Características estruturais

O Elevador é feito de roda universal, suporte, conjunto de biela, plataforma e placa superior;

Uma estrutura de empurrar manualmente e estrutura de braço em tesoura, facilmente transferível e sem instalação;

O suporte do braço é instalado em ambos os lados, forte e bonito, conveniente para o elevador em movimento bidirecional;

O design da plataforma inclinada garante que o elevador encontre a parte inferior da bateria sem problemas;

O design da placa superior flutuante removível garante que a plataforma possa ser movida no nível de 30 mm no sentido circunferencial, o que é conveniente para a localização do orifício encontrar a instalação e o ajuste na parte inferior do veículo para baterias de veículos de energia nova;

O pedal de controle independente do cilindro principal e sub hidráulico, a linha de óleo principal é equipada com válvula esférica de três vias, fácil e conveniente para a operação;

Utilizar estação de bombeamento de alta qualidade, cabo de controle de fio, válvula de esfera de três vias, válvula de acelerador de uma via e outras peças do elemento elétrico;

A velocidade de descida pode ser ajustada de acordo com a necessidade de elevação;

### Composição da estrutura

O Elevador consiste em suporte, conjunto de bielas, plataforma, placa superior e cilindro hidráulico.

### Dimensão da embalagem

Inicialmente os dois apoios de braço deste elevador de bateria de energia são embalados separadamente e depois colocados no suporte formando a caixa, a dimensão total da embalagem da máquina é 1450x1100x800cm.



**CUIDADO: O Elevador de bateria de energia é usado apenas para elevar a bateria de energia, não é adequado para outras situações, e também não pode ser usado se sua capacidade de elevação estiver acima do limite!**

## ESPECIFICAÇÕES

### Especificações técnicas:

Nome do modelo	MAH-3003
Capacidade de elevação (Kg)	1000
Altura de elevação (mm)	1800
Altura Inicial da plataforma (mm)	1130
Comprimento da plataforma (mm)	800
Tempo de elevação (segundos)	15
Tempo de redução (segundos)	/
Peso total (Kg)	310
Comprimento total (mm)	1550
Largura total (mm)	800

### Especificações elétricas:

Motor: 1,1Kw, 2830r/min

Fonte de alimentação: 220V/50Hz/1HP

Opcional: tensão diferente conforme a necessidade do cliente

Nível de ruído:  $\leq 70$ db

Óleo hidráulico: volume-2L; óleo hidráulico tipo N32# no inverno e N46# no verão

Circunstâncias de operação:

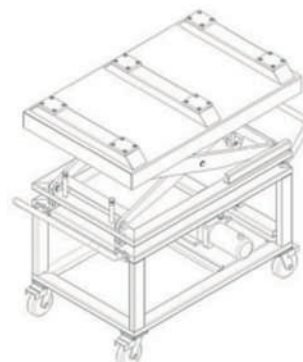
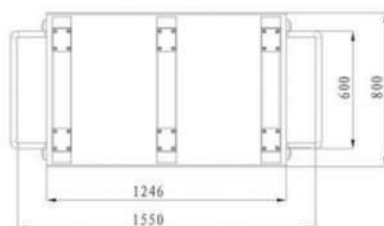
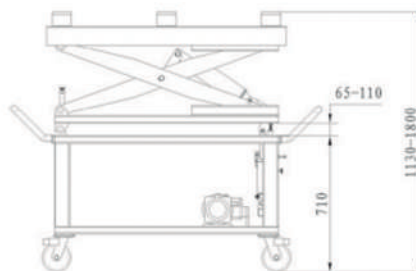
Temperatura do ambiente de trabalho: 0~40 °C

Umidade do ambiente de trabalho: 30~95%

Temperatura de transporte/armazenamento: -25°C~55°C

Altura de instalação:  $\leq 3000$ m

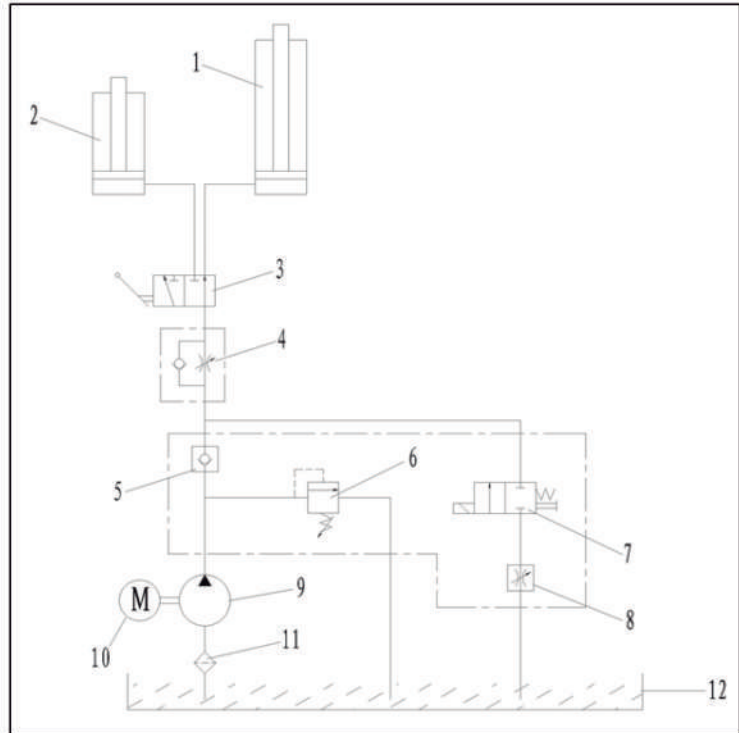
### Dimensões externas:



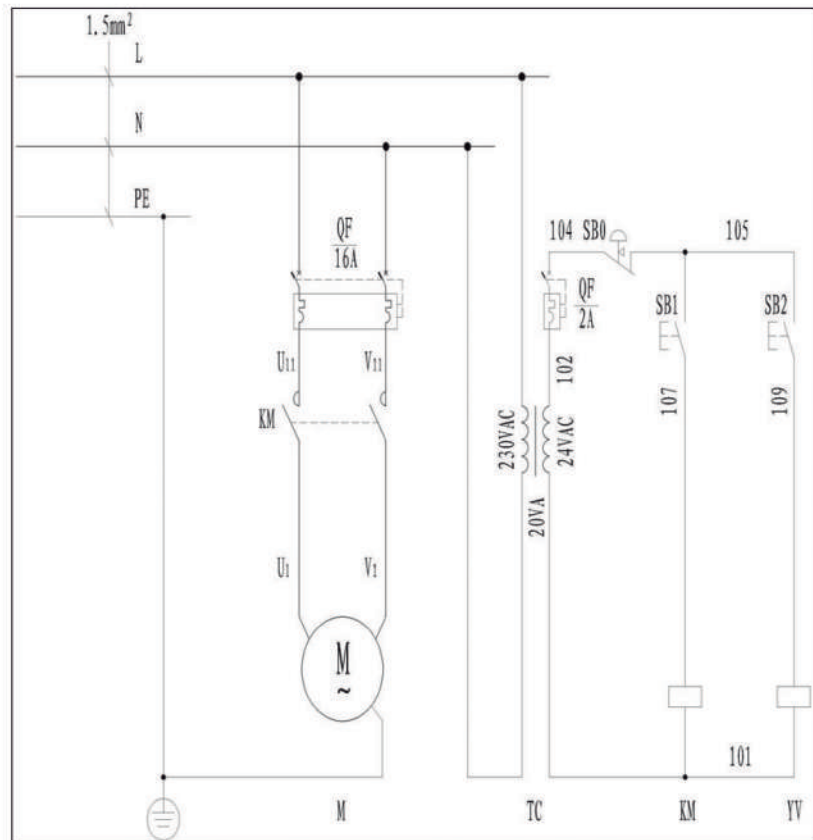


## Desenho Hidráulico

1	Cilindro principal
2	Cilindro auxiliar
3	Válvula esférica de três vias
4	Válvula de pressão única (5 válvulas de via única)
5	Válvula de transbordo
6	Válvula solenoide de descida (8 válvulas de pressão)
7	Bomba de engrenagem
8	Motor
9	Filtro
10	Tanque de óleo



## Desenho do circuito



## MODO DE OPERAÇÃO

### Texto antes do funcionamento

Verificar se há obstáculos ao redor do elevador, e se há vazamento de óleo no cilindro e na mangueira de óleo, colocar a nova bateria de energia do veículo, no qual o peso é menor que a capacidade de elevação da máquina na plataforma elevatória.

Verificar se há vazamento de óleo no cilindro de óleo, na mangueira de óleo e na união. Depois que a roda universal estiver fixa e o elevador estiver estável, pressione o botão "UP".

Preste atenção no elevador, se alguma anormalidade for encontrada, interrompa o elevador a tempo, confira e resolva o problema.

Prestar atenção se há alguma pessoa ou obstáculos ao redor do veículo e da plataforma antes da operação de descida.

Pressione o botão "DOWN" para descer o veículo até a altura necessária.

### Operação e uso Elevação da base:

Gire a válvula de esfera de três vias perpendicular em relação à mangueira de óleo (fig. 1) e pressione o botão "UP".

O cilindro base começará a entrar no óleo e a base subirá.

Chapa superior subindo:

Virar a válvula de esfera de três vias em relação à mangueira de óleo (fig. 1) e pressionar o botão "UP".

O cilindro da plataforma passa a entrar no óleo, a plataforma sobe, depois que a plataforma é elevada ao nível necessário, solte o botão "UP".



(FIGURA 1)

### Descendo:

Descer é o oposto de elevar, a diferença é que existe uma válvula de pressão de uma via (fig. 2) entre a estação de bomba e a conexão do cilindro, basta girar a válvula de pressão de descida, a velocidade de descida do cilindro de óleo é ajustável.

## MODO DE OPERAÇÃO



(FIGURA 2)

### Manutenção

Quando o elevador não for usado por muito tempo ou durante a noite, a plataforma não deve ter carga e deve ser baixada para a posição mais baixa, desligue a fonte de alimentação.

Todos os rolamentos e dobradiças desta máquina devem ser lubrificados periodicamente.

Trocar periodicamente o óleo hidráulico especial.

### Eventuais problemas

Verifique se há alguma anormalidade com a roda universal.

Verifique se há vazamento do óleo hidráulico.

## GARANTIA


O seu elevador MAHOVI é garantido contra defeitos de fabricação, se consideradas as condições estabelecidas neste manual por um prazo de 1 ano corridos a contar da data da emissão da nota fiscal de venda.

1. A garantia legal (prazo de 90 dias) cobre sem custos todas as despesas relativas ao defeito apresentado, como as peças, materiais, mão de obra, transporte.
2. Decorrido o prazo legal, a garantia contratual (1 ano) cobre exclusivamente os materiais e peças com defeito e a mão de obra correspondente. Não estão cobertas pela garantia contratual (1 ano) as despesas de transporte relativas ao envio e devolução de materiais e peças, assim como o deslocamento de profissional técnico.
3. O certificado de garantia deverá ser enviado via correio devidamente preenchido à MAHOVI, num prazo máximo de 30 dias a contar da data da emissão da nota fiscal de venda.
4. É de suma importância o envio do certificado de garantia à MAHOVI, para que você possa usufruir dos serviços de pós-venda, consultas e visitas técnicas feitas aos clientes.
5. Considera-se para efeito de garantia assumida pelo fabricante, eventuais defeitos de fabricação (materiais e peças) devidamente comprovados.
6. Os componentes acoplados ao elevador como: motor elétrico, chave reversora, painel elétrico, corrente e rolamentos, têm sua garantia coberta por seus fabricantes. Obs. Correias, sapatas e feltro de lubrificação (auto lubrificadas a óleo) não são cobertos pela garantia por desgaste natural.
7. A garantia não cobre danos causados por mau uso, imperícia, falta de manutenção, excesso de carga, mau posicionamento do veículo, exposição às intempéries, uso em lavagem de veículos, em locais não cobertos (ou seja, equipamento instalado exposto ao tempo) ou situações outras criadas pelo próprio cliente sem a orientação deste manual.
8. Após o período da garantia, MAHOVI continuará a dar assistência técnica com técnicos credenciados e garante a reposição de peças originais, direto da fábrica, porém remunerada.
9. A montagem do elevador está descrita neste manual. Caso for instalado de forma diferente, inadequada e/ou sem dispositivos de segurança contra descargas elétricas, o mesmo perde a garantia.

# MAHOVI

MANUAL  
MAH-3003

 [WWW.WALTRI.COM.BR](http://WWW.WALTRI.COM.BR)

 Rua Júlio Lopes Manzano, 45 | Jardim São Marcos | 18056-550 | Sorocaba - SP