

MAHOVI

MANUAL
MAH-7001



MAH-7001

MANUAL DE INSTRUÇÃO E MANUTENÇÃO

MODELO: MAH-7001

Elevador de moto pneumático.



⚠ Leia todo o manual cuidadosamente antes da instalação ou operação do elevador

WWW.WALTRI.COM.BR

Manual do Usuário

Símbolos

O sistema de mensagens deste manual utiliza sinais gráficos para chamar atenção em áreas que apresentam informações sobre situações potencialmente perigosas ou que requerem atenção especial.



Indica uma situação de grave perigo que, se não evitada, irá resultar em lesões graves ou risco de morte.



Indica uma situação potencialmente perigosa que deve ser evitada para não resultar em lesões.



Utilizado para apresentar uma informação adicional relevante a manutenção ou instrução de uso e que pode ser aprofundada ou verificada por outros meios ou manuais.



Risco de choque elétrico. O equipamento é conectado a corrente elétrica, desligue-o da energia sempre que for necessário fazer algum reparo ou manutenção.

Regras de Segurança

- Leia e compreenda todas as instruções deste manual e guarde-o para futuras referências;
- Não opere o MAHOVI quando estiver cansado, doente ou sob influência de alguma substância química que possa alterar sua percepção ou controle motor;
- Mantenha uma distância segura das partes móveis do MAHOVI para evitar lesões.
- Mantenha pés e mãos afastados de superfícies móveis;
- Não opere o equipamento se pessoas ou animais estiverem na trajetória da plataforma;
- Use o MAHOVI para o fim a que ele foi desenvolvido, este equipamento não deve ser usado como plataforma para pessoas ou animais.
- Este equipamento é designado exclusivamente para o uso com veículos dentro das especificações de capacidade;
- Toda a manutenção ou reparo no equipamento deve ser feita por pessoal treinado e habilitado e com o equipamento desligado da energia elétrica;
- Não permita que crianças operem o equipamento em hipótese alguma;
- Mantenha o equipamento corretamente lubrificado e livre de sujeira e ferrugem;
- Não ultrapasse a capacidade máxima de carga do equipamento;
- Somente opere o equipamento após compreender completamente o manual e ter sido treinado pelos técnicos de instalação;
- Garanta que nada nem ninguém esteja próximo às partes motoras do equipamento durante sua operação;
- Nunca se afaste do comando enquanto o sistema estiver em funcionamento.

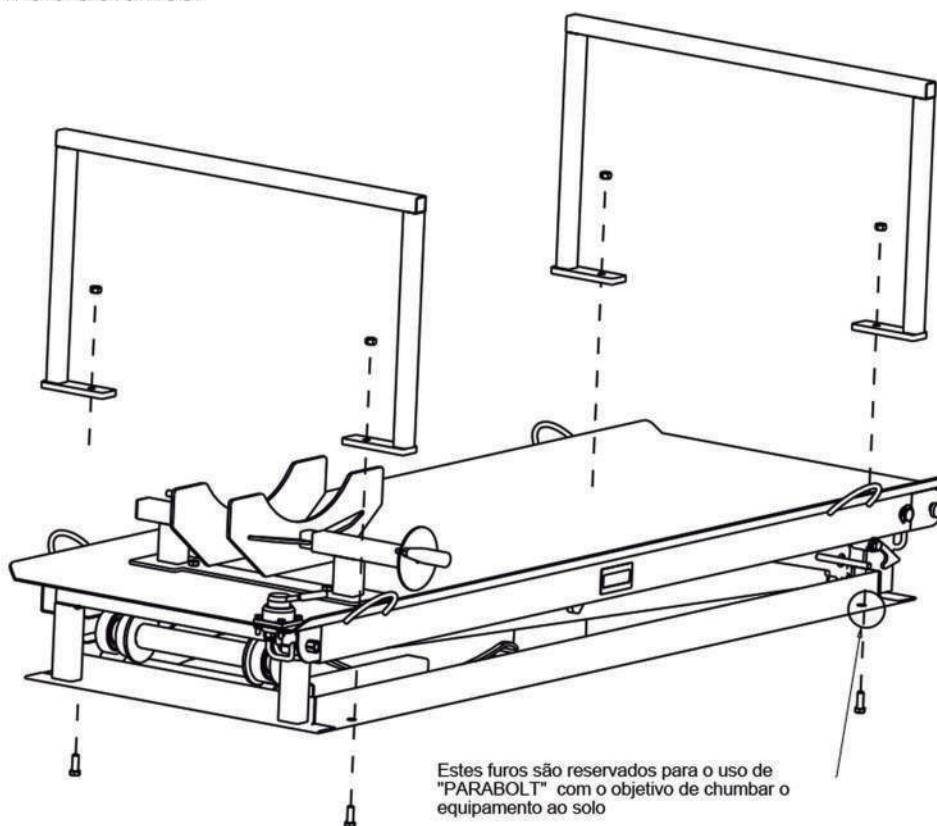
Infra-estrutura

Para a correta instalação e posterior funcionamento da plataforma é de fundamental importância que as obras de infra-estrutura estejam corretamente executadas e finalizadas. Veja abaixo os requisitos que você deve providenciar para a montagem do MAH-7001.

Infra-estrutura Civil

Para a instalação do MAH-7001 é necessário que o piso seja especificamente preparado para receber o equipamento. Para posicionamento utilize buchas de fixação do tipo "parabolt" (não incluídas).

Veja abaixo mais detalhes.

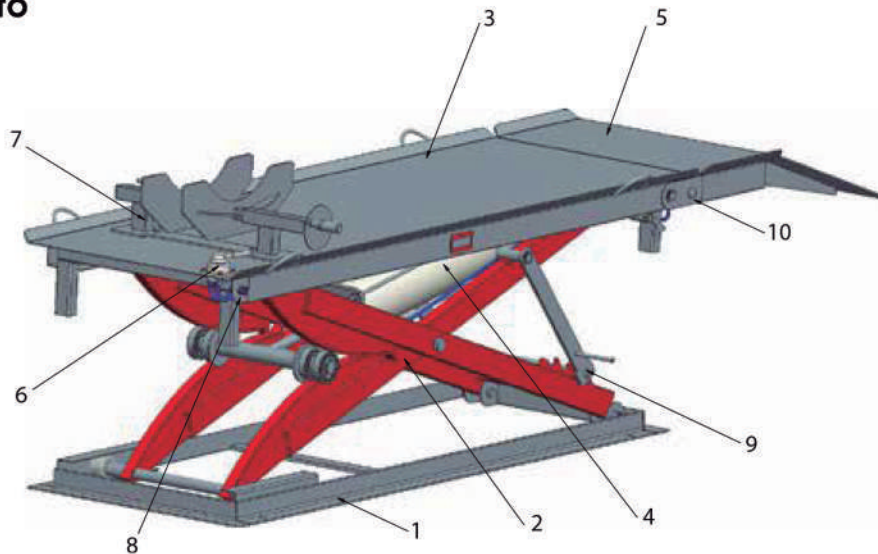


O elevador para motos MAH-7001 é uma plataforma elevatória desenvolvida para motos com até 400kg.

São fabricados em aço, alumínio, nylon e outros materiais especialmente desenvolvidos; que são cortados, dobrados e soldados em sistemas automatizados, o que lhes garante uniformidade construtiva e de montagem.

A operação do equipamento é feita através de válvula rotativa posicionada à frente do equipamento.


Equipamento



1. Quadro da base estrutural: em cantoneiras em aço com orifícios para a instalação dos parabolts de fixação ao solo;
2. Tesoura: em tubos retangulares de aço estrutural;
3. Plataforma: em aço liso para o modelo 300 e chapa piso no modelo 400;
4. Cilindro Pneumático: em alumínio;
5. Rampa de Subida: em aço liso para o modelo 300 e chapa piso no modelo 400;
6. Válvula Rotativa de Controle: localizada como indicado na figura é responsável pela operação do equipamento;
7. Sistema de travamento de Roda: para segurança e estabilidade da moto;
8. Saída do compressor: rosca NPT 1/4" para engate do conector para mangueira do compressor (não incluídos) com operação a 9bar;
9. Trava angular: trava e posições de subida pré-definidas, para maior segurança em casos de falha no sistema pneumático;
10. Trava da rampa de subida: mantém a posição da rampa na horizontal.

Especificações e Dimensões

| Características do Equipamento | |
|---------------------------------|---------------|
| Capacidade Máxima na Plataforma | 400kg a 9 bar |
| Comprimento da Rampa | 2.431mm |
| Largura da Rampa | 584mm |
| Altura Máxima da Plataforma | 760mm |
| Altura Mínima da Plataforma | 170mm |

 A Mahovi, reserva-se o direito de alterar ou aperfeiçoar o projeto, incrementar novas tecnologias, retirar ou adicionar quaisquer peças, elementos ou componentes presentes ao sistema ora instalado, a qualquer tempo e sem aviso prévio, não envolvendo isto quaisquer responsabilidades ou compromissos com os clientes de produtos anteriormente fabricados.

Montagem

O equipamento sai de fábrica montado. Os passos finais para utilização de seu MAH-7001:

1. Fixação da base: confira o tópico infra-estrutura civil sobre a correta posição da instalação dos parabolts para garantir uma operação segura de seu equipamento.



A fixação inadequada do equipamento ao solo pode trazer risco de acidentes graves. Certifique-se de que os parabolts estejam corretamente chumbados.

2. Posicionamento da rampa de subida: posicione a rampa de subida alinhando os orifícios da rampa com os da plataforma e insira o pino trava de segurança.

3. Conexão do compressor: você pode utilizar tanto o padrão NPT como um adaptador para engate rápido. A saída fornecida é NPT de 1/4 de polegada.

Operação

O elevador deve estar completamente abaixado e a área livre de pessoal antes que o veículo seja conduzido a rampa de subida.

Carregamento da motocicleta

1. Coloque a motocicleta na rampa. Certifique-se de que ela está centrada lateralmente;

2. Pare quando a roda dianteira estiver sobre a guia do sistema de travamento de roda;

3. Utilizando a manivela e as posições pré-definidas, fixe firmemente a roda dianteira no sistema de travamento;

4. Utilize cintas de fixação para fixar a parte traseira do veículo, garantindo sua estabilidade.



Certifique-se de que o sistema de travamento de roda está bem fixado e de que as cintas de fixação estão corretamente tensionadas. O mau uso do sistema de travamento/cintas pode acarretar na queda da motocicleta e danos graves as pessoas que a manuseiam. O sistema de trava da roda dianteira é desenvolvido somente para o uso com as cintas de segurança. A operação sem as cintas não é recomendada.

Subida da Rampa

1. Vire a válvula rotativa em sentido horário;

2. Assim que a altura da rampa atingir uma das posições da trava angular desejada, volte a válvula rotativa para a posição parada.



Não inicie a manutenção da moto antes certificar-se de que a trava angular em uma das casas de posição.

Descida da Rampa

1. Remova todas as ferramentas e peças soltas que estiverem sobre a rampa ou na área de descida da mesma.

2. Mova a trava angular da posição de trava e a fixe no gancho da rampa;

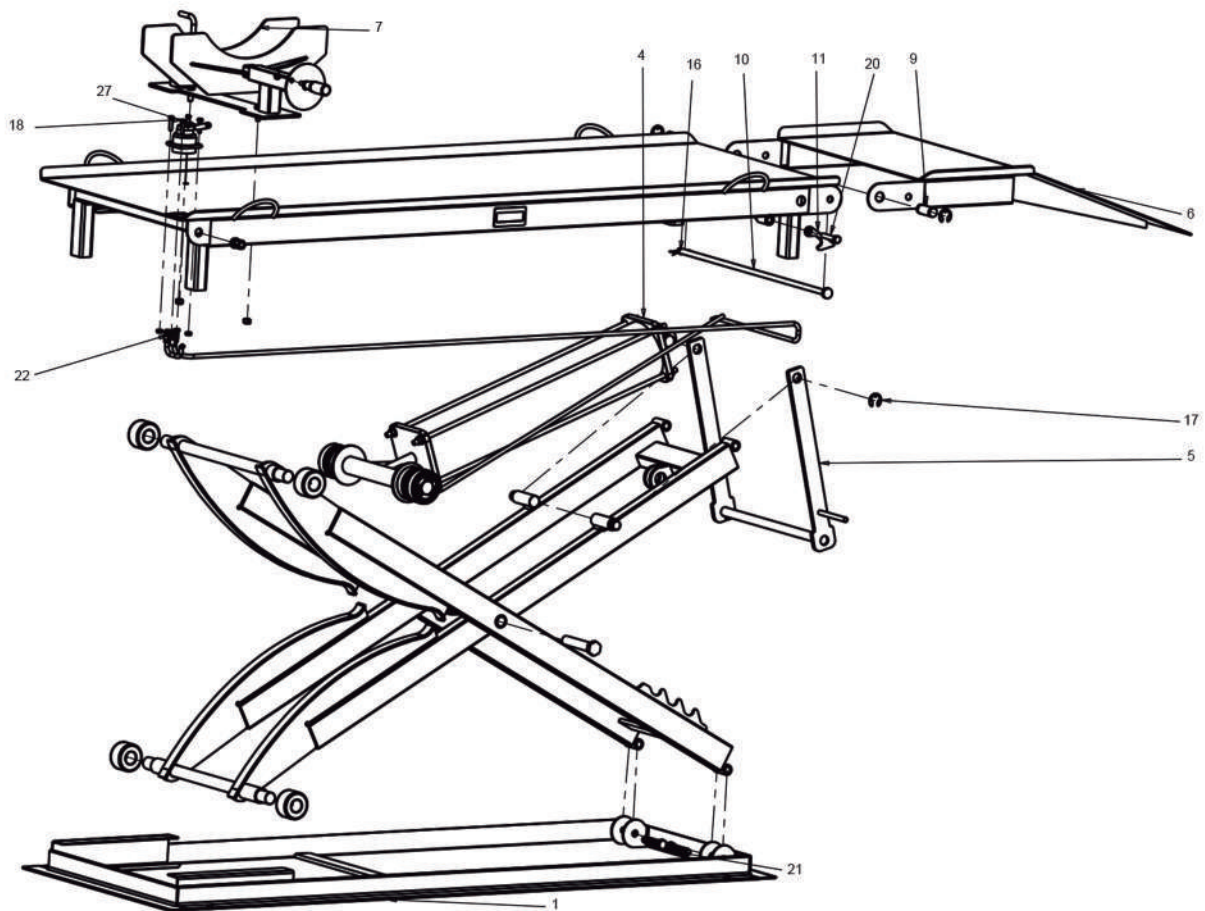
3. Gire a válvula rotativa em sentido anti-horário até a posição de descida para abaixar a rampa;

Retirada do Veículo

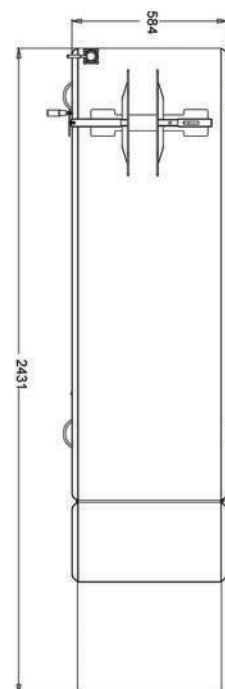
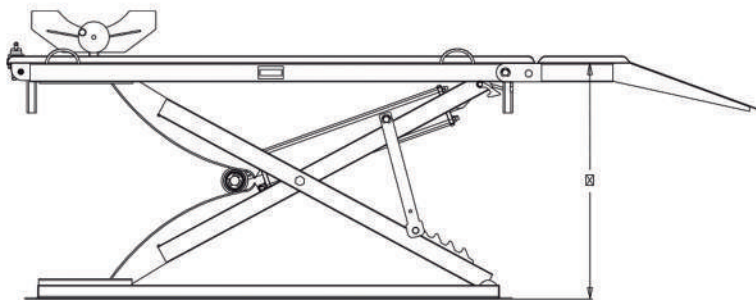
1. Certifique-se de que a rampa está completamente abaixada;
2. Solte a trava da roda dianteira e as cintas de fixação;
3. Proceda com a retirada da motocicleta.

Manutenção

| Manutenção | Periodicidade | | |
|--|---------------|---------|--------|
| | Diária | Semanal | Mensal |
| Manter equipamento limpo | ● | | |
| Verificar fixação dos parafusos e travas | ● | | |
| Verificar funcionamento da trava angular | ● | | |
| Verificar o desgaste das partes móveis | | ● | |
| Verificar lubrificação de juntas | | | ● |



MAH-7001



| Posição | Altura X (mm) |
|----------|---------------|
| Abaixado | 170 |
| 1 | 540 |
| 2 | 630 |
| 3 | 700 |
| 4 | 760 |

| Item | Código | Descrição | QTD |
|------|----------|---------------------------------------|-----|
| 1 | 12851000 | Quadro da Base TELL 300/400 | 1 |
| 2 | 12852002 | Tesoura montada TELL 300/400 | 1 |
| 3 | 12853005 | Plataforma Tell 300 | 1 |
| 4 | 12854000 | Cilindro Tell 300/400 | 1 |
| 5 | 12855000 | Trava angular - Tell 300/400 | 1 |
| 6 | 12856002 | Rampa de Subida - Tell 300 - Montada | 1 |
| 7 | 12857002 | Trava da Roda Montada - Tell 300/400 | 1 |
| 8 | 13850002 | Pino Pistao Tell 300/400 | 1 |
| 9 | 13852211 | PINO TRAVA TRASEIRO - Tell 300/400 | 2 |
| 10 | 13852213 | PINO DA TRAVA PLATAFORMA TELL 300/400 | 1 |
| 11 | 13856203 | Trava angular Traseira | 1 |
| 12 | 22330005 | Placa do Numero de Serie | 1 |
| 13 | 23000220 | Mangueira Poliuretano 8 x 5,5mm 1MTS | 1 |
| 14 | 23000220 | Mangueira Poliuretano 8 x 5,5mm 2MTS | 1 |
| 15 | 23000220 | Mangueira Poliuretano 8x5,5mm 1MTS | 1 |
| 16 | 23100612 | Trava "R" SAE 1070 2 x 57 | 1 |
| 17 | 23100655 | Anel elástico tipo "C" 15mm | 6 |
| 18 | 23110030 | Paraf. Sext. 1/4" x 1" | 4 |
| 19 | 23110070 | Paraf. 3/8 x 1" | 2 |
| 20 | 23110110 | Paraf. Sext. 3/8" x 2" UNC | 1 |
| 21 | 23110230 | Parafuso 1/2" x 2 1/2" | 4 |
| 22 | 23120101 | porca 1/4" Auto Travante | 4 |
| 23 | 23120120 | Porca 3/8" Autotravante | 3 |
| 24 | 23340019 | ADAPTADOR 1/4" NPT x 1/2" | 1 |
| 25 | 23340020 | Conector Macho PC 8MM X 1/4" | 2 |
| 26 | 23340022 | Silenciador de 1/4" Cobre | 1 |
| 27 | 23430124 | Valvula Rotativa 1/4" | 1 |

Termo de Garantia


É assegurada ao comprador original da Mahovi garantia contra defeitos de material e de fabricação pelo prazo de 09 (nove) meses, a partir da data de emissão da Nota Fiscal, nas seguintes condições:

1. Por comprador original entende-se o primeiro comprador que tenha adquirido o equipamento diretamente da fábrica, ou de seus representantes autorizados.
2. Esta garantia é intransferível e válida durante o prazo acima determinado desde que o equipamento seja utilizado de acordo com as instruções constantes do Manual Técnico.
3. A responsabilidade da MAHOVI durante o período de garantia será a de reparar ou substituir os itens examinados pela fábrica, e que apresentem defeitos de material ou de fabricação, desde que, desse defeito lhe tenha sido dado conhecimento imediatamente após a constatação do mesmo. A MAHOVI tem o prazo máximo de 60 dias para o cumprimento de sua obrigação. A MAHOVI envidará esforços no sentido de atender o cumprimento de sua obrigação, no menor prazo possível, respeitado o prazo legal. Com o reparo ou substituição fica plenamente satisfeita a garantia, sem qualquer outra responsabilidade para a MAHOVI.
4. As peças ou as partes defeituosas serão, depois de cumprida a sua substituição, de propriedade exclusiva da MAHOVI.
5. A reparação, modificação ou substituição das peças ou da parte que apresentou defeito de fabricação não dará ensejo à prorrogação do prazo de garantia.
6. O período de garantia fluirá normalmente durante o tempo necessário para eventuais reparos.
7. Fica, desde já, expresso e pactuado que a responsabilidade da MAHOVI está estritamente limitada aos seus funcionários e à qualidade do material fornecido.
8. A garantia não cobrirá defeitos que resultem de:
 - a. obras de infraestrutura inadequadas ou fora das especificações constantes do manual técnico da MAHOVI;
 - b. acidentes causados por imprudência, imperícia, negligência ou maus tratos, tais como, batidas ou choques com outro equipamento, ou com qualquer outro obstáculo que possam prejudicar o perfeito funcionamento do MAH-7001;
 - c. condições impróprias de armazenagem e estocagem das peças do produto, sujeitos às agressões ambientais, tais como: influências químicas, atmosféricas, elétricas ou outras análogas, não apropriadas à preservação das peças;
 - d. a manobra ou inobservância das instruções de uso fornecidas ao cliente pela MAHOVI;
 - e. casos fortuitos ou de força maior, definidos pela legislação vigente;
 - f. agregamento de qualquer outro produto ou equipamento ao MAH-7001, qualquer alteração, por menor que seja, da configuração original do equipamento, bem como, produtos alterados, modificados ou desmontados pelo comprador ou por terceiros.
9. A garantia será sempre prestada nas dependências da fábrica pelo representante ou técnico autorizado pela MAHOVI.
10. A MAHOVI na busca constante do aperfeiçoamento de seus produtos, reserva-se o direito de introduzir modificações ou alterações nos equipamentos de sua fabricação, sem incorrer na obrigação de aplicá-los nos produtos anteriormente fabricados.



MANUAL
MAH-7001

 WWW.WALTRI.COM.BR

 Rua Júlio Lopes Manzano, 45 | Jardim São Marcos | 18056-550 | Sorocaba - SP