

MAHOVI

MANUAL
MAH-2007

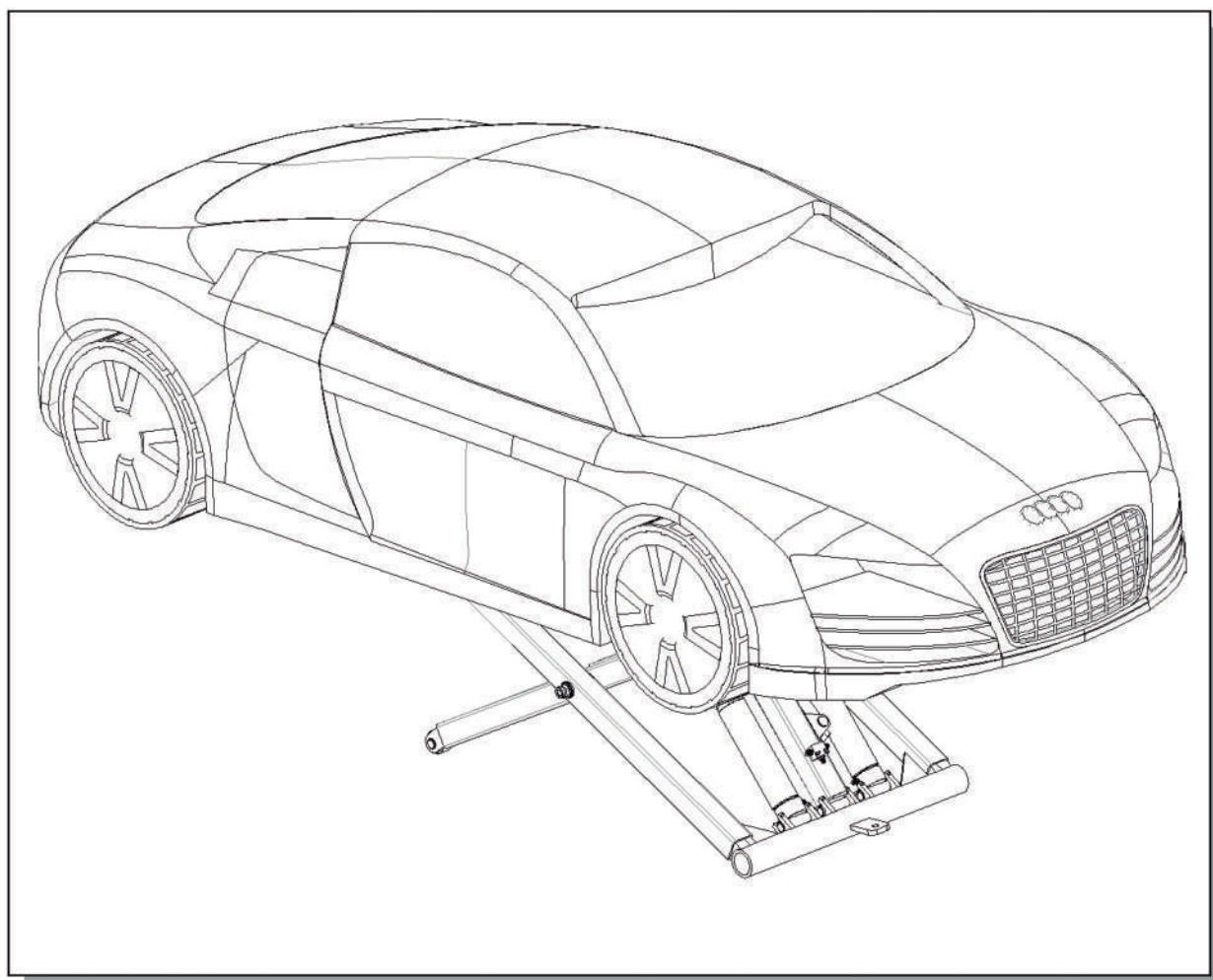


MAH-2007

MANUAL DE INSTRUÇÃO E MANUTENÇÃO

MODELO: MAH-2007

Elevador tipo tesoura de baixa elevação



⚠ Leia todo o manual cuidadosamente antes da instalação ou operação do elevador

WWW.WALTRI.COM.BR

1. Embalagem, transporte e armazenamento

! Todas as operações de embalagem, elevação, manuseio, transporte e desembalagem devem ser executadas exclusivamente por pessoal especializado.

1.1.Embalagem

Equipamento padrão :

Caixa de acessório (3# CTN), viga principal e secundária (1# CTN), estação de controle (2# CTN).

Lista de Embalagem

Nº	Nome	Nome e quantidade de acessórios
1	Armação	Viga principal 1 peça
2	Caixa de acessórios	1 conjunto (Estação de controle)

1.2. Transporte

! A embalagem pode ser levantada ou movida por empilhadeiras, guindastes ou guindastes de ponte. No caso de lingagem, uma segunda pessoa deve sempre cuidar da carga, a fim de evitar oscilações perigosas.

Durante a operação de carga e descarga, as mercadorias devem ser manuseadas por veículos ou navios. Na chegada das mercadorias, verifique se todos os itens especificados nas notas de entrega estão incluídos. No caso de falta de peças, possíveis defeitos ou danos podem ocorrer devido a operações de transporte.

Se encontrar peças ausentes, possíveis defeitos ou danos devido ao transporte, deve-se examinar as caixas danificadas de acordo com a "**Lista de Embalagem de Acessórios**" para verificar o estado das mercadorias danificadas e peças faltantes, o responsável ou a transportadora também devem ser informados imediatamente.

! A máquina é uma mercadoria pesada! Não considere mão-de-obra de carga, descarga, e transporte, a segurança do trabalho é importante. Além disso, durante a operação de carga e descarga, as mercadorias devem ser manuseadas conforme mostrado na imagem. (Imagem 1)

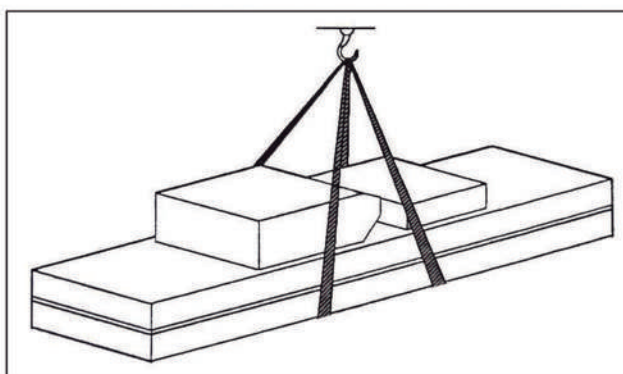


Imagem 1 (Mercadorias elevadas)

1.3. Armazenamento

- O equipamento da máquina deve ser estocado no armazém, se estocado no exterior ele deve ser à prova d'água.
- Use caminhão de carga no processo de transporte, use armazenamento de recipiente no envio.
- A estação de controle deve ser colocada perpendicularmente durante o transporte para impedir o deslocamento de outras mercadorias.
- Temperatura para armazenamento da máquina: -25°C - -55°C

2. Introdução do manual

Este manual foi preparado para o pessoal da oficina especializado no uso do elevador, operadores e técnicos responsáveis pelo montador mecânico de manutenção de rotina. Os trabalhadores devem ler o "Manual de Instruções e Manutenção" cuidadosamente antes de realizar qualquer operação com o elevador. Este manual contém informações importantes a respeito de:

- Segurança pessoal dos operadores e trabalhadores de manutenção
- Segurança de elevação
- Segurança dos veículos içados

O operador deve seguir as dicas abaixo:

1. Boa conservação do manual. O fabricante detém o direito de fazer pequenas alterações no manual devido à melhoria da tecnologia.
2. Descarte adequado do óleo usado.
3. A máquina deve ser desmontada por técnicos autorizados, assim como a montagem

3. Descrição da máquina

3.1. Aplicação da Máquina

O elevador de tesoura de baixa elevação pode levantar todos os tipos de veículos com peso inferior a 3000kg, adequado para uso em testes de veículos, manutenção e tratamento de automóveis, particularmente adequado para uso em bases ou no chão, sem construções ou buracos.

Os elevadores são projetados e construídos para elevar veículos e mantê-los na posição elevada em uma oficina fechada. Todos os outros usos dos elevadores não são autorizados. Em particular, os elevadores não são adequados para:

- Trabalho de lavagem com spray;
- Uso ao ar livre;
- Criação de plataformas elevadas para pessoal ou elevação de pessoal;
- Uso como prensa para fins de trituração;
- Uso como elevador;
- Uso como macaco de elevação para elevar carrocerias de veículos ou trocar rodas.



O fabricante não se responsabiliza por ferimentos a pessoas ou danos a veículos e outros bens causados pelo uso incorreto e não autorizado dos elevadores.

3.2. Características da Estrutura

- Instalação diretamente do solo com uma fina estrutura de plataforma paralela. Não há necessidade de cavar um buraco para consertar a máquina em solo.
- possui encaixes de dupla segurança, trava hidráulica e grampo de segurança mecânico, para tornar a queda automática e segura.
- possui proteção da válvula de segurança contra falha de pressão hidráulica e sobrecarga.
- A plataforma funciona de forma sincronizada e suave.
- Use acessórios hidráulicos e elétricos de boa qualidade.

Estrutura de trava de segurança

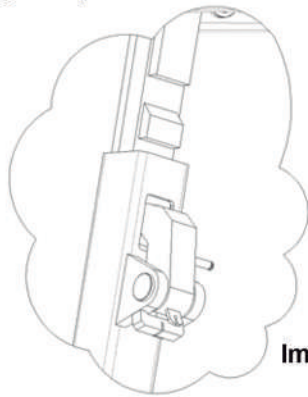


Imagem 2

3.3. Equipamento

- Estrutura da máquina (A estrutura principal da instituição de elevação e segurança)
- Estação de Controle (Peça controlada por máquina)

3.4. Armação

Composta de placa de base, biela, plataforma de elevação principal, cilindro de óleo hidráulico e placa de acoplamento de doca de carregamento

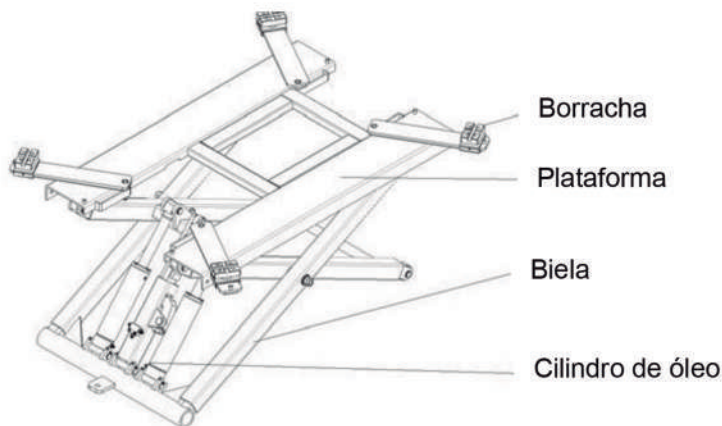


Imagem 3

3.5. Estação de Controle

Sob a estação de controle se encontra o tanque de óleo hidráulico e a bomba hidráulica, a válvula e outro sistema de controle. Na estação de controle está o sistema elétrico.

Função de cada válvula na unidade de alimentação	
Nome	Função
Bomba de engrenagem	Extrair o óleo hidráulico e fornecer alta pressão.
Bloco de conexão	Conectar o motor e a bomba de engrenagem.
Motor	Fornecer energia para a bomba de engrenagem.
Válvula de alívio	Ajustar a pressão do óleo.
Válvula compensada por pressão	Controlar a velocidade da queda.
Válvula solenoide de redução	Controlar o fluxo de óleo hidráulico.
Válvula unidirecional	Controlar o fluxo unidirecional do óleo hidráulico.
Válvula de esfera	Depurar e controlar o óleo devolvido.

Tabela 2

4. Especificações

4.1 Principal parâmetro técnico

Tipo de Máquina	Elevador tipo tesoura
Acionamento	Hidráulico elétrico
Capacidade de elevação	3000kg
Altura de elevação da máquina	980mm
Altura inicial da plataforma	180mm
Comprimento da plataforma	1600mm
Largura da plataforma	1000mm
Tempo de elevação	≤30s
Tempo de abaixamento	≤30s
Comprimento total da máquina	1870mm
Largura total da máquina	1540mm
Fonte de alimentação	3/N/PE~380V, 50Hz, 10A
Potência total da máquina	2,2kw
Óleo hidráulico	6L corresponde ao óleo hidráulico usável
Temperatura de operação	5-40°C
Umidade de operação	30-95%
Ruído	< 70db
Temperatura de armazenamento	-25°C~55°C

Tabela 3

Motor :

Tipo..... Y90L
Potência máx..... 2,2kw
Voltagem máx..... CA 400 ±5%
Eletricidade máx..... V
Frequência Máx..... 50Hz
Polos..... 2
Velocidade..... 2800rpm/min
Forma de construção..... B14
Classe de isolamento..... F
Ao conectar o motor, consulte os diagramas anexados, e a direção do motor é no sentido horário.

Bomba :

Tipo..... P1.6
Modelo..... bomba de engrenagem
Fluxo máx..... 1,6cc/r
Tipo de junção..... válvula de alívio conjunta
Pressão de trabalho contínua..... 210bar
Pressão de trabalho intermitente... 150~300bar
Injete 6 litros de óleo hidráulico usável no tanque de óleo.

Requisitos

- Concreto tipo nº 425, o período de dessecação é de 15 dias
- Limpar a camada básica, espessura do concreto $\geq 150\text{mm}$, nivelamento de todo o comprimento $\leq 10\text{mm}$

Fornecimento ao mesmo tempo

- Conecte à tomada de alimentação da estação de controle (400V)

4.2 Desenho de dimensões externas

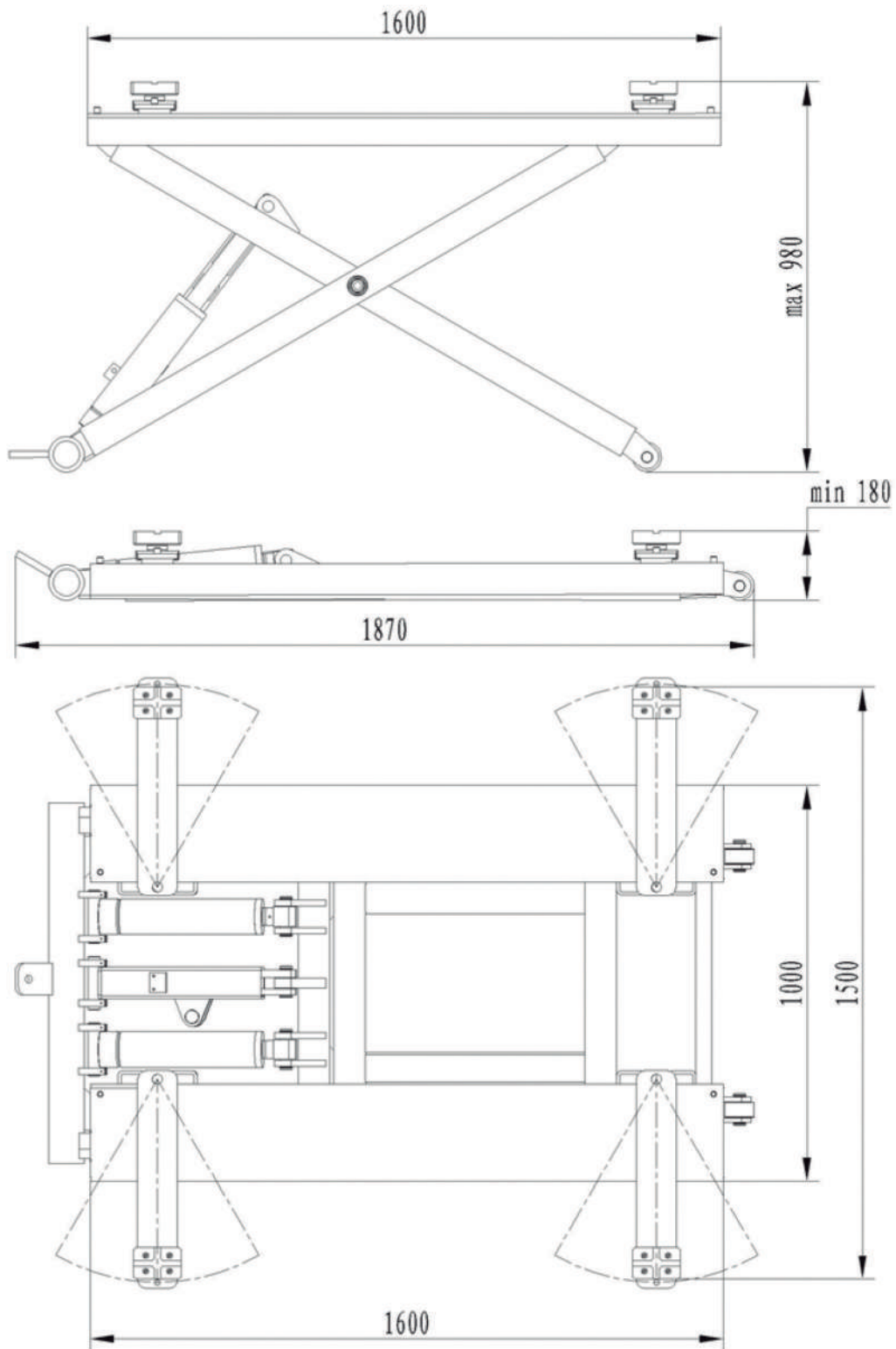


Imagem 4 (Imagem de dimensões do elevador)

4.3. Tipos de veículos adequados

Este elevador é adequado para praticamente todos os veículos com peso total e dimensões não superiores aos dados abaixo. Peso máximo não superior a 3000kg.

Dimensão máxima do veículo:

Os diagramas a seguir ilustram os critérios usados para definir os limites operacionais do elevador.

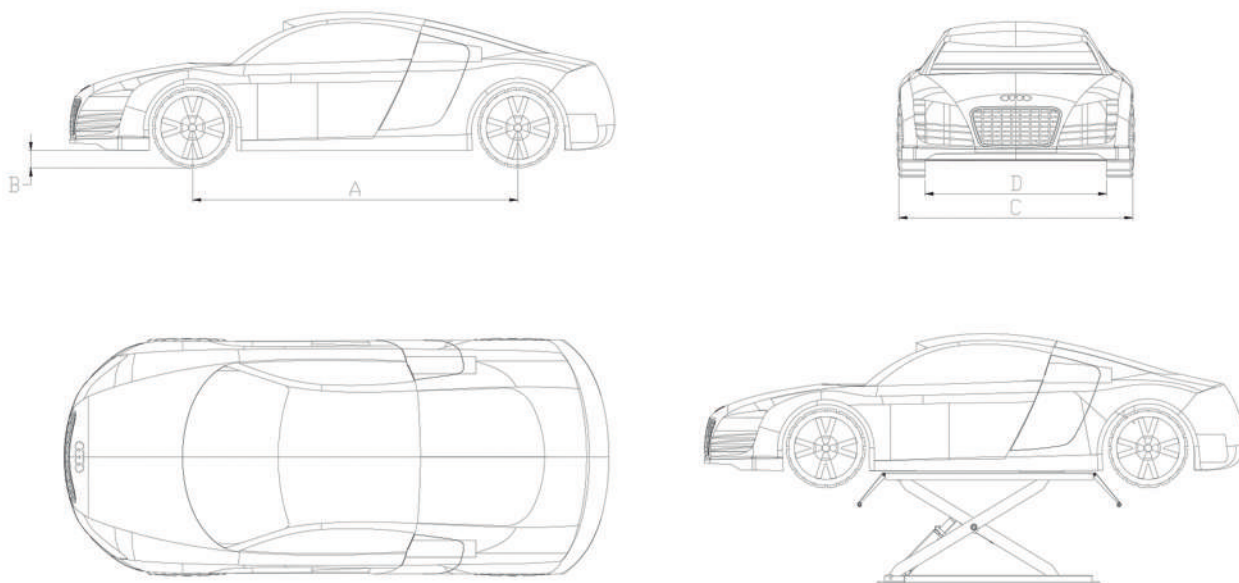


Imagem 5

	Elevador tipo tesoura	
	Mín.	Máx.
A	2000	4000
B	110	
C		1900
D	1000	

As peças inferiores da parte inferior do veículo podem interferir nas peças estruturais do elevador. Tire peças específicas de carros esportivos.

O elevador também manipula veículos personalizados ou fora do padrão, desde que estejam dentro da capacidade de carga máxima especificada.

A zona de segurança pessoal também deve ser definida em relação ao veículo com dimensões incomuns.

Não use o elevador sem os dispositivos de proteção ou com os dispositivos de proteção comprometidos.

O não cumprimento deste regulamento pode causar ferimentos graves a pessoas e danos irreparáveis ao elevador e ao veículo após elevação

5. Notas de segurança

Precauções gerais

O operador e o montador mecânico de manutenção devem observar as prescrições da regulamentação de segurança em vigor no país de instalação do elevador.

Além disso, o operador e o ajustador de manutenção possuem as seguintes obrigações:

- Sempre trabalhar nas estações especificadas e ilustradas neste manual;
- Nunca remover ou desativar as proteções e dispositivos mecânicos, elétricos ou outros tipos de dispositivos de segurança;
- Ler os avisos de segurança colocados na máquina e as informações de segurança neste manual.

No manual, todos os avisos de segurança são mostrados da seguinte forma:



Aviso: indica que as seguintes operações não são seguras e podem causar ferimentos leves a pessoas e danificar o elevador, o veículo ou outra propriedade.



Risco de choque elétrico: um aviso de segurança específico colocado no elevador em áreas onde o risco de choque elétrico é particularmente alto.

Dispositivos de risco e proteção



Para uma segurança pessoal e proteção de veículos ideal, observe os seguintes regulamentos:

- Não entre na zona de segurança dos veículos que estão sendo levantados.
- Certifique-se de elevar apenas veículos aprovados, nunca exceda a capacidade de carga especificada, a altura máxima e a projeção (comprimento e largura do veículo);
- Certifique-se de que não há pessoas nas plataformas durante movimentos de subida e descida e enquanto na posição parada.

Riscos gerais para elevação ou descida



Os seguintes equipamentos de segurança são usados para proteção contra sobrecarga ou a possibilidade de falha do motor. Em caso de sobrecarga, a válvula de queda de sobrecarga abrirá e devolverá diretamente o óleo ao tanque de óleo.

A parte inferior dos cilindros de óleo é equipada com válvula antidetonante e bloqueada (opcional).

Quando o tubo de óleo é estourado no circuito de pressão hidráulica, a válvula antidetonante e a válvula travada relevantes funcionarão e limitarão a velocidade da plataforma.

Os dentes de proteção e a engrenagem de segurança são peças que garantem a segurança do pessoal sob a máquina em caso de falha de outras proteções.

Portanto, certifique-se da integridade do módulo de engrenagem e do fechamento dos dentes de proteção. (Imagem 2) Nenhum objeto anormal deve ser deixado nos módulos de segurança, a fim de garantir que a engrenagem de segurança feche normalmente.

Risco de extrusão



Durante as operações de subida e descida, a equipe deixa a área mencionada sem seguir as regras e instruções. Durante as operações de subida e descida, nenhuma pessoa é autorizada a trabalhar sob as partes móveis do elevador, devendo-se trabalhar na zona segura.

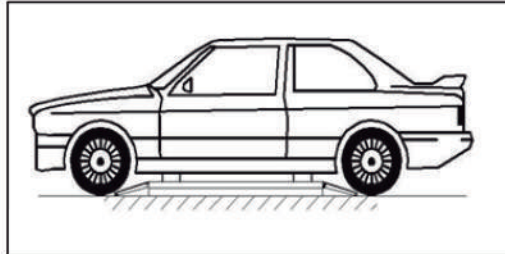


Imagem 6

Risco de impacto



Antes de o operador iniciar os movimentos de subida e descida, verifique se não há pessoas dentro da zona de perigo. Quando, por motivos operacionais, o elevador é parado em elevações relativamente baixas (abaixo de 1,75 m acima do solo), o pessoal deve ter cuidado para evitar impactos em partes da máquina não marcadas com cores especiais. (Imagem 7)

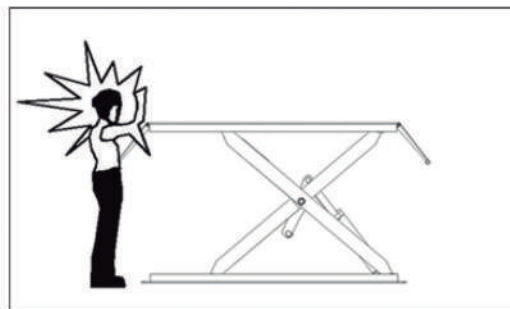


Imagem 7

Risco de queda (veículo)



Esse risco pode surgir no caso de posicionamento incorreto do veículo nas plataformas, peso excessivo do veículo ou no caso de veículos de dimensões incompatíveis com a capacidade do elevador. Quando a plataforma está sendo testada, o motor do veículo não pode ser ligado. Nada deve ser colocado na área de descida do elevador e nas partes móveis do elevador.

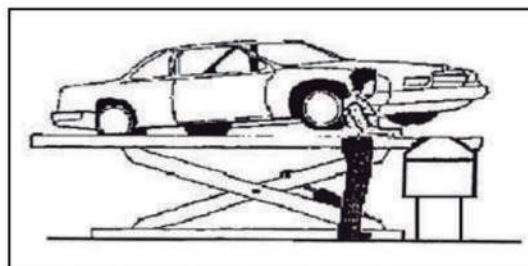


Imagem 8

Risco de deslizamento



Risco de deslizamento causado pela distribuição de lubrificante ao redor do elevador. A área abaixo e imediatamente ao redor do elevador e as plataformas devem ser mantidas limpas. Remova imediatamente qualquer derramamento de óleo. (Imagem 9)

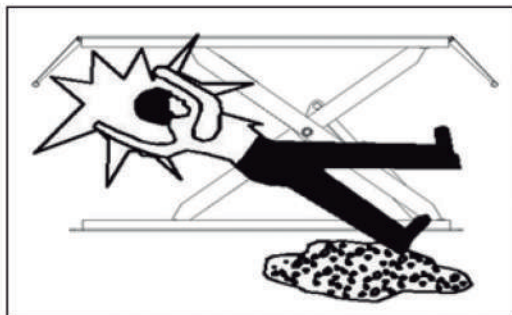


Imagem 9

Risco de choque elétrico



Risco de choque elétrico em áreas de equipamentos elétricos isolados e quebrados. Não use jatos de água, solventes a vapor ou tinta ao lado do elevador e tome cuidado especial para manter essas substâncias afastadas do painel de controle elétrico.

Riscos relacionados a iluminação imprópria



O operador e o montador mecânico de manutenção devem ser capazes de garantir que todas as áreas do elevador estejam iluminadas de forma adequada e uniforme, de acordo com as leis vigentes no local de instalação.

Durante as operações de subida e descida, o operador deve observar continuamente o elevador e pode operá-lo apenas na posição de operador. Ao levantar e abaixar o veículo, o amortecedor precisa ser colocado na parte inferior do chassi.



É estritamente proibido o manuseio de dispositivos de segurança. Nunca exceda a capacidade máxima de carga do elevador, verifique se os veículos a serem levantados não possuem carga. Portanto, é essencial respeitar escrupulosamente todos os regulamentos relativos a uso, manutenção e segurança contidos neste manual.

6. Operação

6.1 Instruções:

- Ao lado do motor, há uma estação de controle com peças de controle elétrico em seu interior.
- Para elevar, pressione o botão na estação de controle.
- Para descer, empurre a alavanca na estação de controle.
- Controle a velocidade de descida pela força ao empurrar a alavanca de descida.

6.2 Manutenção

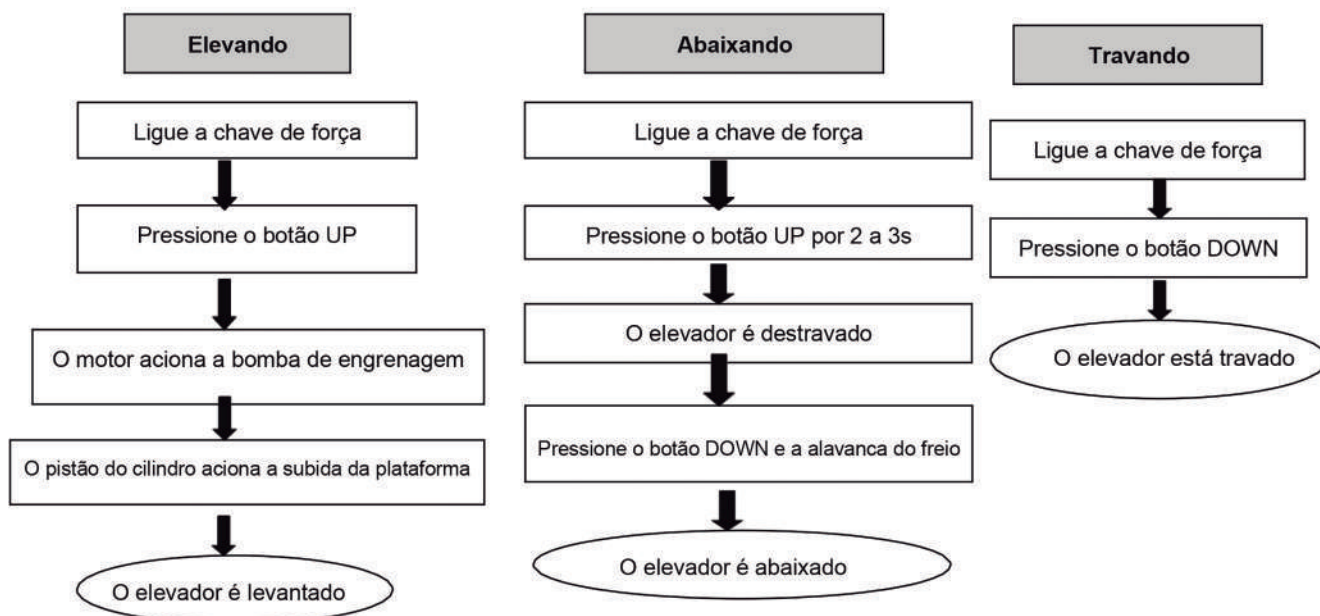
- Mantenha a armação-base limpa.
- Pulverize um pouco de óleo lubrificante nos eixos periodicamente.

6.3 Atenção

- Verifique se a tensão (380V ou 220V) está correta.
- Verifique se algo está bloqueando os polos da armação.

6.4 Resolução de Problemas

- Verifique se o óleo hidráulico acabou.
- Verifique se o ciclo de contato CA está queimado.
- Verifique se o interruptor do botão está falhando.



Operação manual de emergência para descida (falha de energia)



Ao abaixar através de operação manual, observe a plataforma a todos os momentos, pois há um veículo na plataforma. Se houver algo anormal, aparafuse a válvula de circuito de óleo imediatamente. (vide Imagem 10)

O processo de operação manual

- Primeiro, levante as travas de segurança da plataforma e use uma fina barra de ferro para preenchê-las.
- Desligue o botão de alimentação (evite a entrada abrupta de eletricidade). Encontre a válvula eletromagnética A para abaixar.
- Solte o pino manual de circuito de óleo no sentido anti-horário na extremidade do núcleo da válvula eletromagnética de descida, assim a plataforma começa a descer. (Imagem 10)
- Depois que a máquina tiver sido abaixada, aparafuse o pino manual de circuito de óleo no sentido horário, e assim termina o processo de descida manual. (Imagem 11)

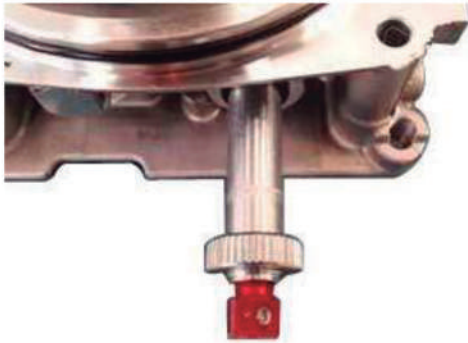


Imagem 10

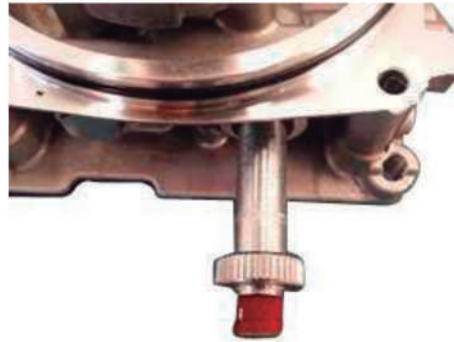


Imagem 11

7. Manutenção e cuidados



Apenas pessoal qualificado é autorizado a realizar as operações

Itens de verificação diária

O usuário deve executar verificação diária. A verificação diária do sistema de segurança é muito importante—a descoberta de uma falha de dispositivo antes de sua atividade pode economizar seu tempo e evitar grandes perdas, ferimentos ou acidentes.

- Sempre mantenha a máquina limpa.
- Limpe o óleo das barreiras e superfícies, mantenha as condições de trabalho limpas.
- Verifique a integridade de cada dispositivo de segurança; garanta que o movimento seja flexível e confiável.
- Verifique a confiabilidade do movimento do interruptor de limite.
- Verifique se há vazamento de óleo na máquina.

Itens de verificação semanal

- Todos os mancais e as dobradiças desta máquina devem ser lubrificados uma vez por mês usando um lubrificante.
- Verifique as condições de funcionamento das peças de segurança.
- Verifique a quantidade de óleo restante do tanque de óleo. O óleo está suficiente se o trole puder ser elevado à posição mais alta. Caso contrário, o óleo está insuficiente.
- Verifique se as cavilhas de expansão estão bem fixadas.

Itens de verificação mensal

- O equipamento de segurança, os blocos deslizantes superiores e inferiores, e outras partes móveis devem ser lubrificados uma vez ao mês.
- Verifique se os parafusos de fundação estão bem fixados.
- Verifique a abrasão e vazamento da mangueira de óleo.

Itens de verificação anual

- O óleo hidráulico deve ser substituído uma vez por ano. O nível do óleo deve ser mantido sempre na posição de limite superior.
- Verifique abrasão e danos de todas as peças ativas.
- Verifique a lubrificação do rolamento. Lubrifique-o se houver resistência.

A máquina deve ser abaixada para a posição mais baixa ao substituir o óleo hidráulico, o óleo antigo deve ser removido e o óleo hidráulico filtrado.

- Cada equipe verifica a agilidade e confiabilidade dos equipamentos pneumáticos de segurança.

Armazenamento após o uso

Quando a máquina não é utilizada por um longo tempo:

- Corte a fonte de alimentação e lubrifique todas as peças ativas.
- Drene o óleo hidráulico do cilindro, mangueira e tanque de óleo.
- Cubra a máquina com uma cobertura à prova de poeira.

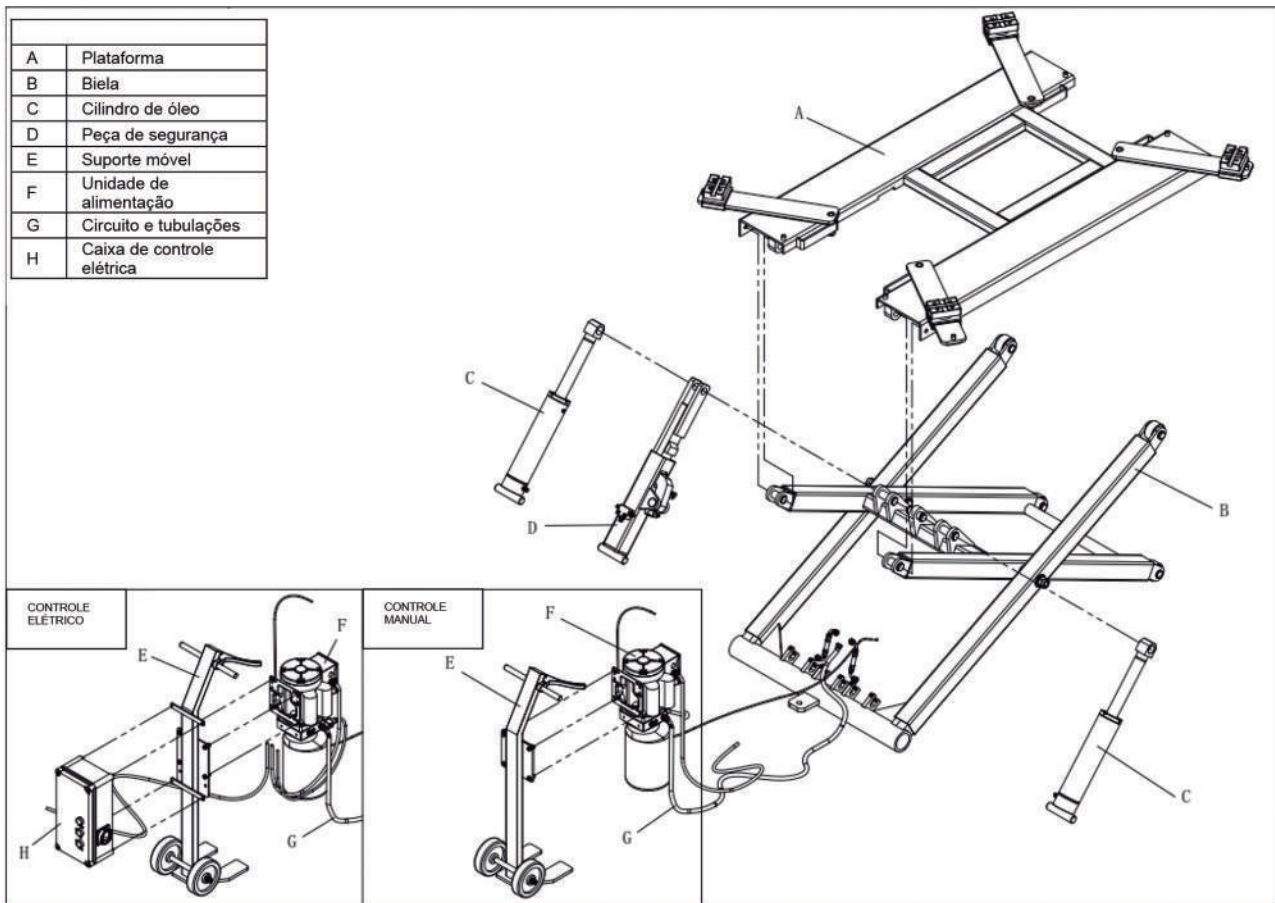
8. Tabela de solução de problemas

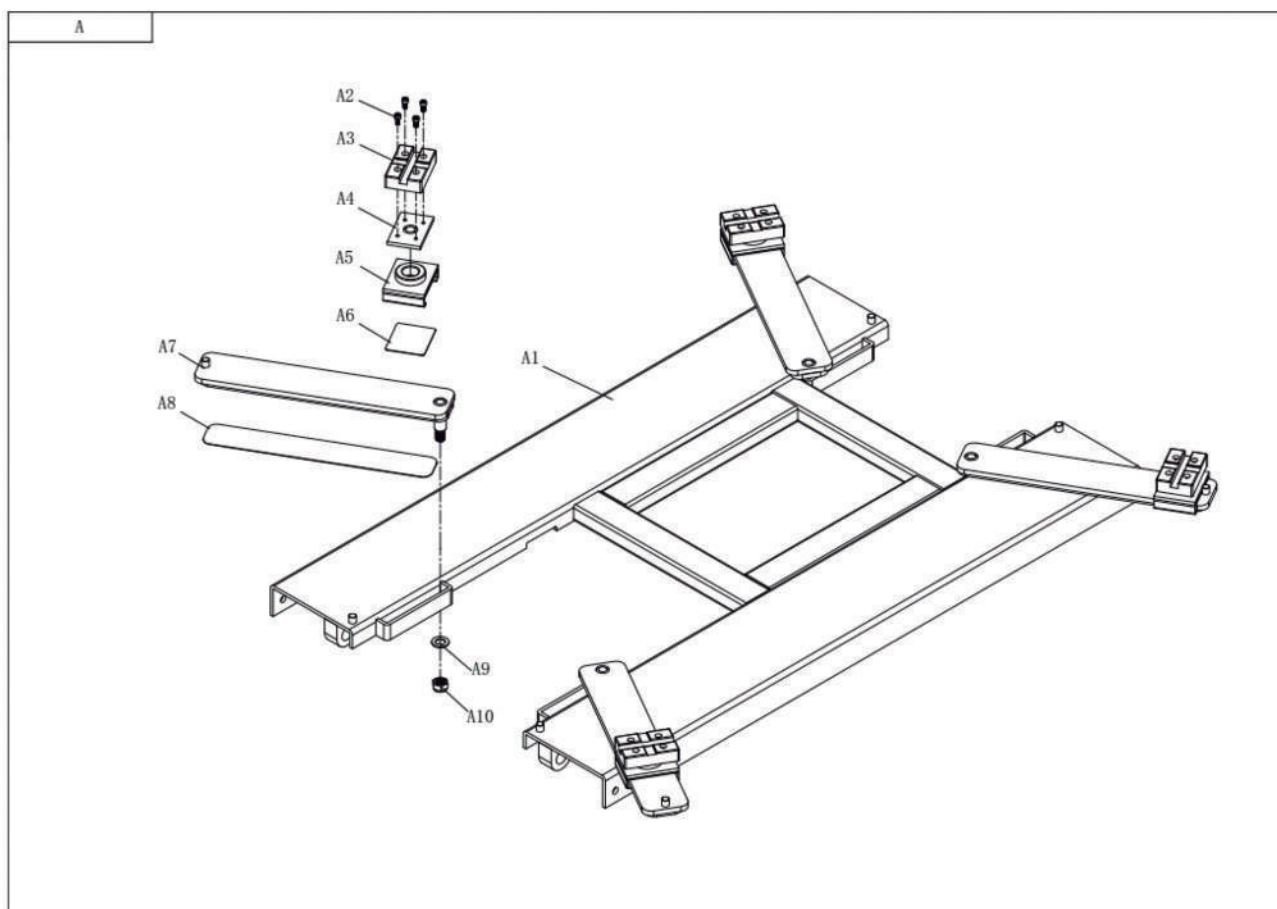


Somente pessoal qualificado pode executar as operações.

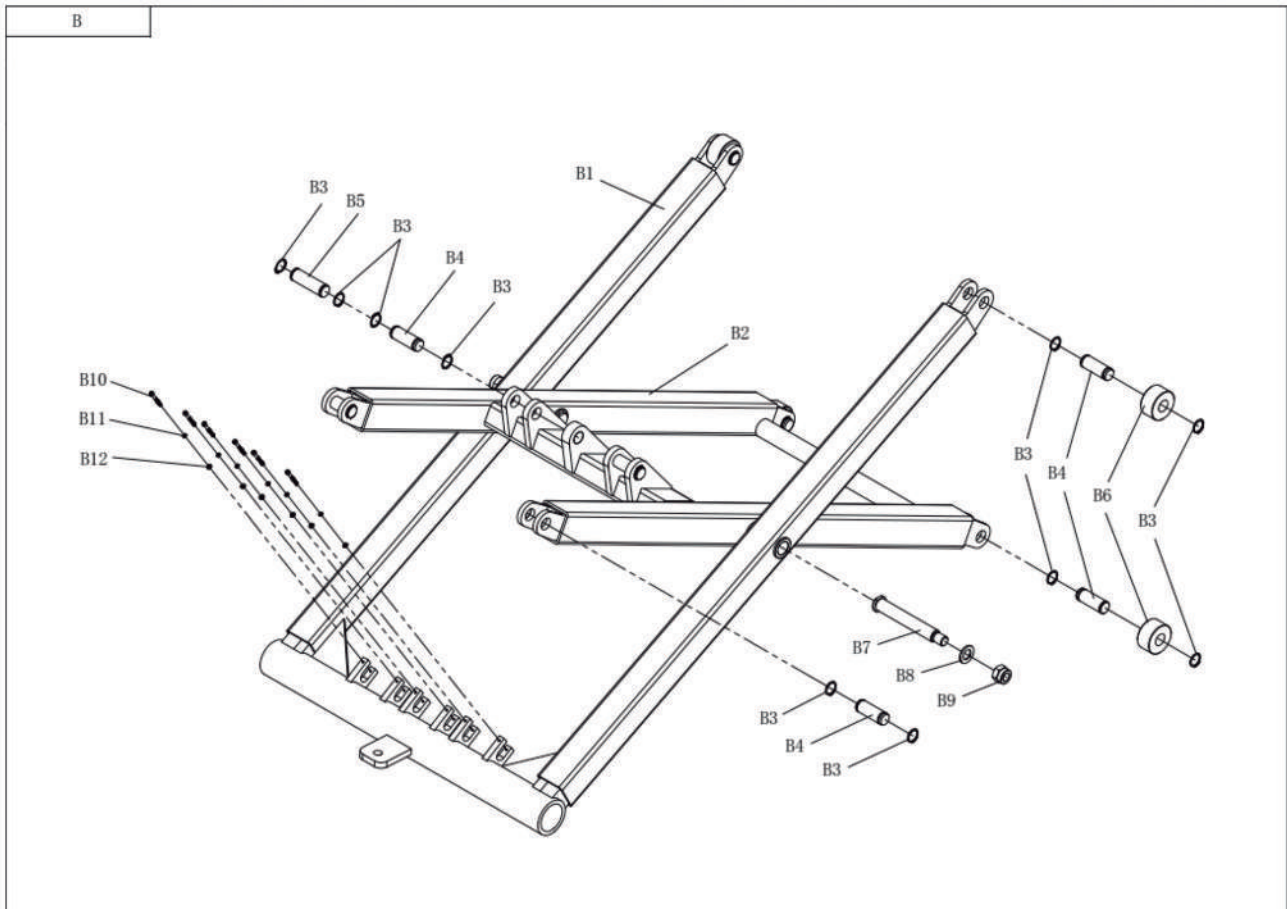
Falhas	Causa e Fenômenos	Resoluções
O motor não funciona na operação de elevação.	① A conexão dos fios da fonte de alimentação não está correta.	Verifique e corrija a conexão dos fios
	② O contator CA no circuito do motor não inicia.	Se o motor operar ao forçar o contator para baixo com uma haste de isolamento, verifique o circuito de controle. Se a tensão nas duas extremidades da bobina do contator estiver normal, substitua o contator.
Na operação de elevação, o motor funciona, mas não há movimento de elevação.	① O motor está girando para trás.	Mude as fases dos fios da fonte de alimentação.
	② A elevação com carga leve está normal, mas não funciona com cargas pesadas.	O elevador está sobrecarregado e não consegue carregar a carga. Abaixar cuidadosamente e remova o veículo do elevador. A bobina da válvula solenoide de abaixamento está presa devido à sujeira. Limpe a bobina.
	③ A quantidade de óleo hidráulico não é suficiente.	Adicione óleo hidráulico.
	④ A "válvula de interrupção de operação" não está fechada.	Aparafuse a "válvula de interrupção de operação"
Ao pressionar o botão "DOWN", a máquina não abaixa.	① A trava de segurança não é liberada dos dentes de segurança.	Primeiro eleve um pouco e depois abaixe.
	② A trava de segurança não é elevada.	A pressão não é suficiente, a trava de segurança está presa ou a linha está quebrada. Verifique a pressão, verifique a linha e as substitua.
	④ A válvula solenoide de descida está energizada, mas não funciona.	Verifique o plug e a bobina da válvula solenoide de descida e verifique o aperto à direita de sua porca de cobre e assim por diante.
	⑤ A "válvula antidetonante" está bloqueada.	Remova a "válvula antidetonante" do orifício de suprimento de óleo na parte inferior do cilindro de óleo, e limpe a "válvula antidetonante".
A máquina abaixa muito lentamente com cargas normais.	① O óleo hidráulico tem viscosidade muito alta ou está congelado, deteriorado (no inverno).	Substitua por óleo hidráulico de acordo com o manual de instruções.
Elevação e abaixamento ruidoso.	① A lubrificação não é suficiente.	Lubrifique todas as dobradiças e peças móveis (incluindo a haste de pistão) com óleo da máquina.
	② A base ou a máquina está torta	Ajuste novamente o nivelamento da máquina e preencha ou acolchoe a base.

9. Desenho explodido

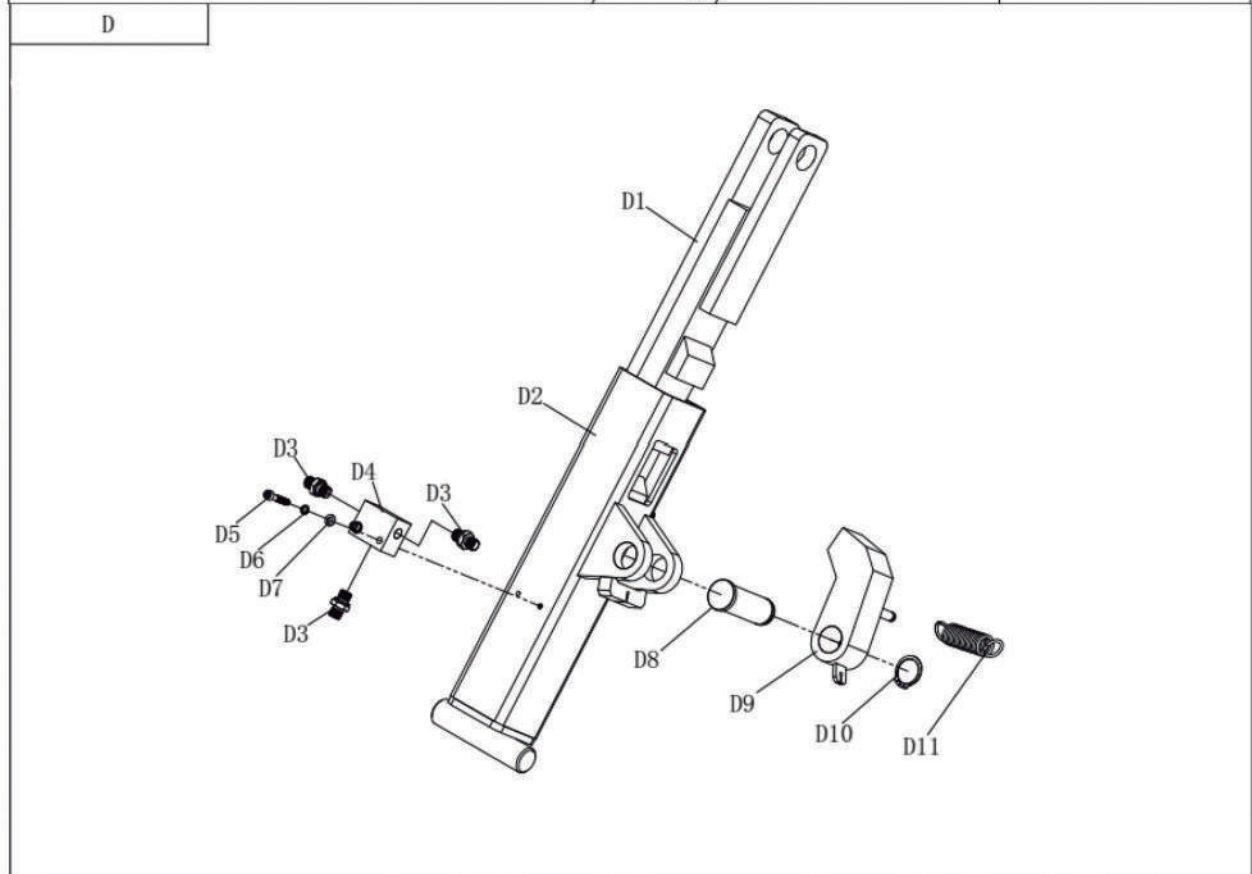
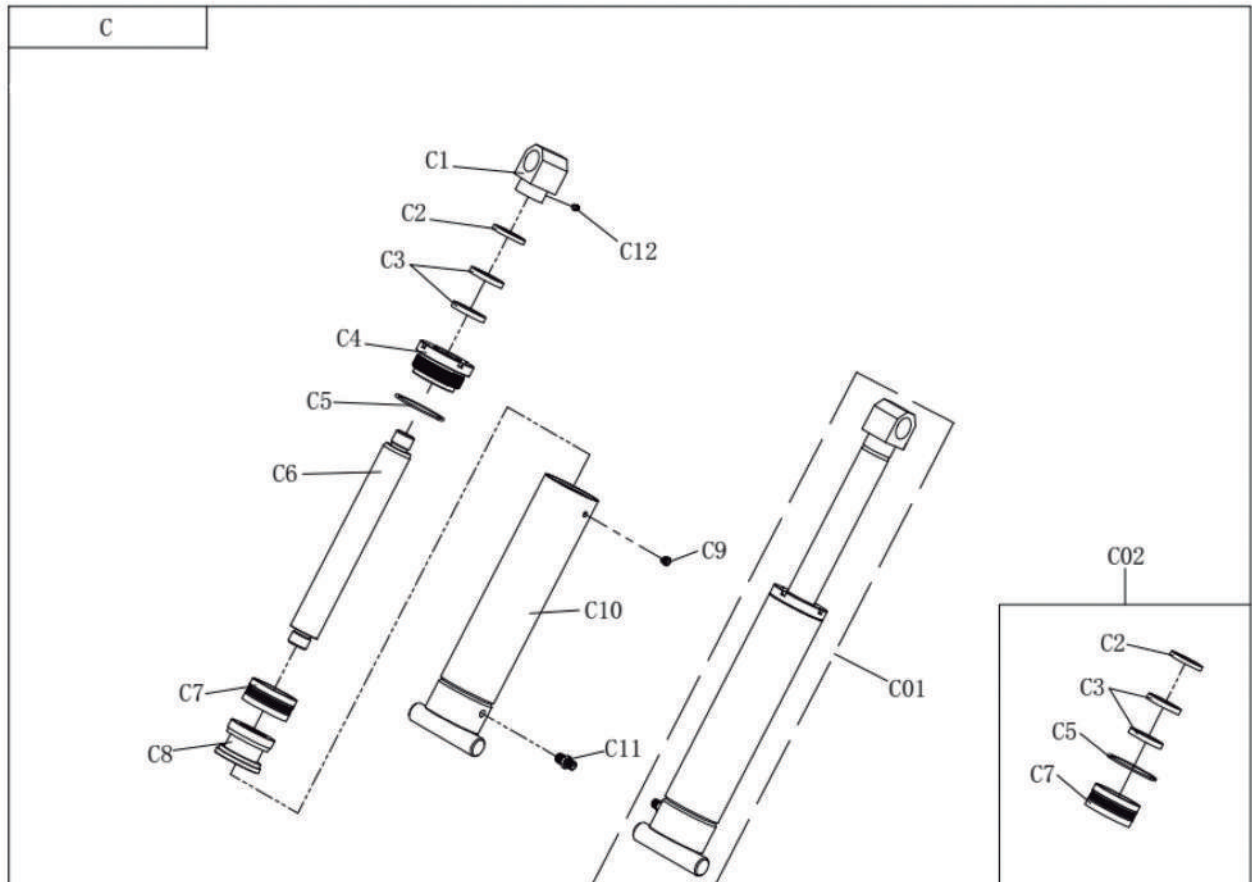




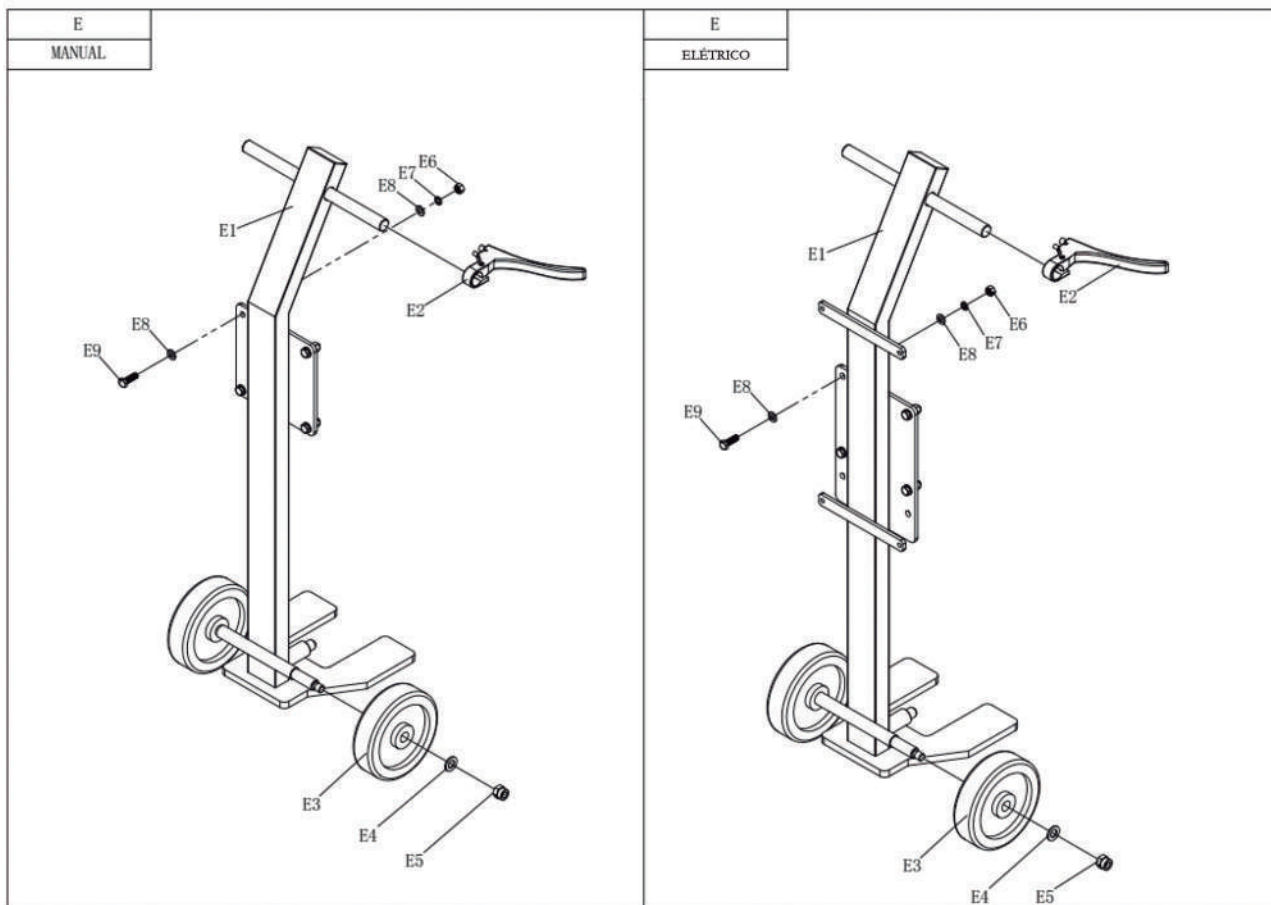
A1	SZ-UBM-030000-Z	conjunto da placa superior
A2	B-010-080161-0	parafuso de cabeça cilíndrica
A3	SG-302-000300-0	bloco amortecedor
A4	SX-UBM-060000-Z	conjunto de suporte do tapete de borracha
A5	SX-UBM-050000-Z	montagem de suporte móvel
A6	SG-UBM-000500-0	tapete de borracha do suporte móvel
A7	SZ-UBM-040000-Z	conjunto do braço de elevação
A8	SG-UBM-000600-0	tapete de borracha do braço de elevação
A9	B-040-223730-1	arruela chata Ø20
A10	B-004-200001-2	porca de trava sextavada M20



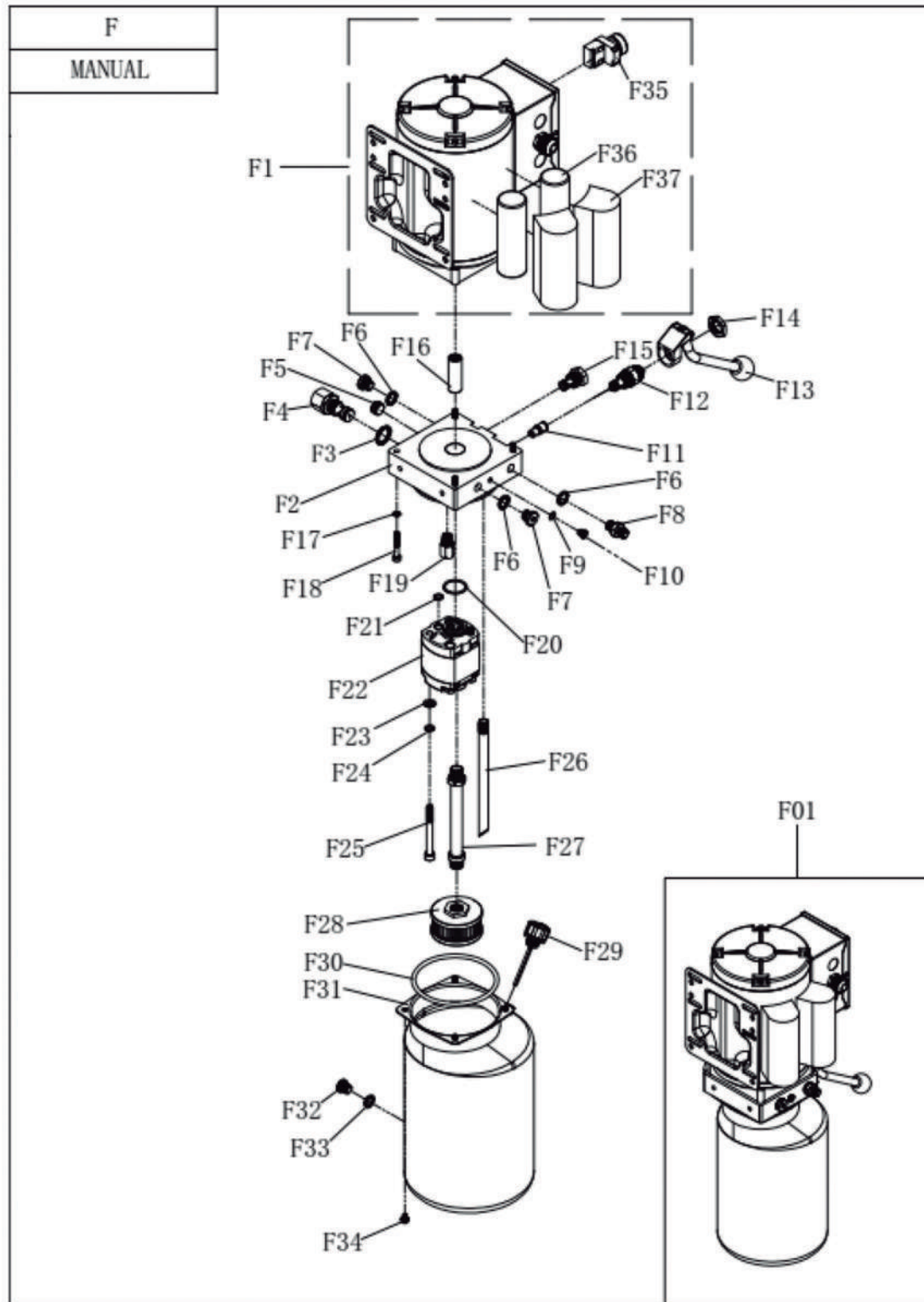
B1	SZ-UBM-010000-Z	conjunto de biela externa
B2	SZ-UBM-020000-Z	conjunto de biela interna
B3	B-055-300001-0	anel de pressão do eixo Ø30
B4	SX-300-000600-0	eixo de ligação 2
B5	SX-UBM-000100-0	pino superior do cilindro de óleo
B6	SX-UBM-000300-0	rolamento
B7	SX-UBM-000200-0	eixo central
B8	B-040-264440-1	arruela chata Ø24
B9	B-004-240001-1	porca de trava sextavada M24
B10	B-010-060551-0	parafuso de cabeça cilíndrica M6×55
B11	B-050-060000-0	arruela de pressão Ø6
B12	B-040-061216-1	arruela chata



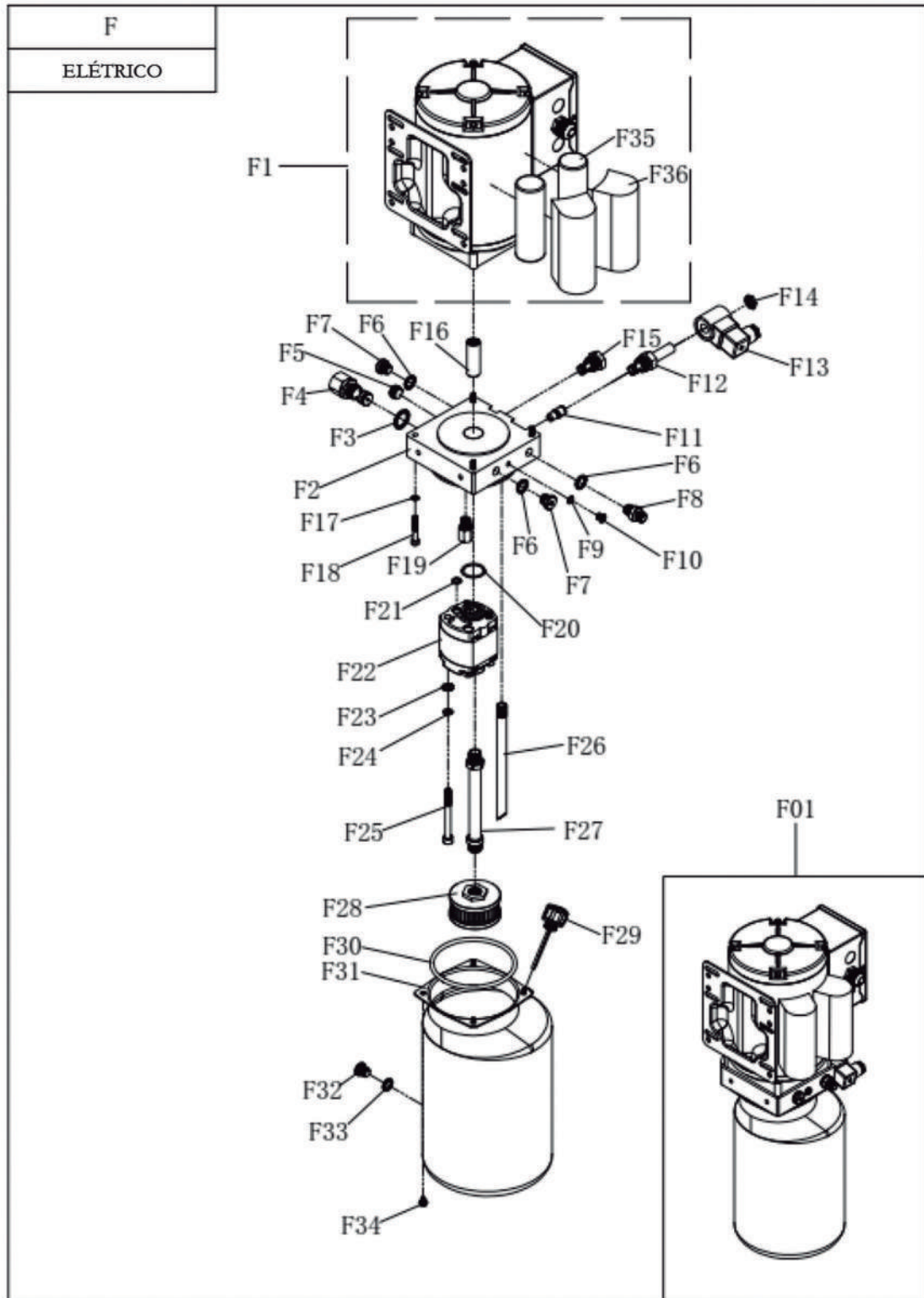
C1	XZ-3B1-110400-0	bloco de suporte do cilindro de óleo
C2	S-005-053065-0	anel à prova de poeira Ø45×53×6,5
C3	S-045-008025-1	anel de desgaste Ø45×8×2,5
C4	SZ-20P-060200-0	tampa do cilindro de óleo
C5	S-000-075004-0	anel o-ring Ø75×4
C6	SG-UBM-110100-0	haste do pistão
C7	S-007-055224-0	anel de vedação combinado Ø75×55×22,4
C8	XZ-3B1-110100-0	pistão principal do cilindro de óleo
C9	S-023-010800-0	silenciador
C10	SZ-UBM-110100-Z	conjunto de soldagem do cilindro de óleo
C11	S-011-010400-10	cone interno de junção direta do tubo de óleo G1/4--R1/4
C12	B-007-080121-0	parafusos de cabeça chata com ponta cônica M8×12
C01	SA-170-205006-W	cilindro de óleo 75/255
C02	SA-210-302000-W	kit de vedação de cilindro de óleo
D1	SZ-UBM-080000-Z	conjunto de faixa de segurança
D2	SZ-UBM-070000-Z	conjunto de base de segurança
D3	S-011-010400-10	cone interno de junção direta do tubo de óleo G1/4--extremidade G1/4
D4	SX-UBM-000400-0	bloco de três vias
D5	B-010-060351-1	parafuso de cabeça cilíndrica M6×35
D6	B-050-060000-0	arruela de pressão Ø6
D7	B-040-061216-1	arruela plana Ø6
D8	DX-3S4-000400-0	eixo fixo do cilindro de óleo
D9	SX-UBM-090000-Z	conjunto de garra de segurança
D10	B-055-300001-0	anel de pressão do eixo Ø30
D11	S-011-000011-2	mola da placa deslizante lateral



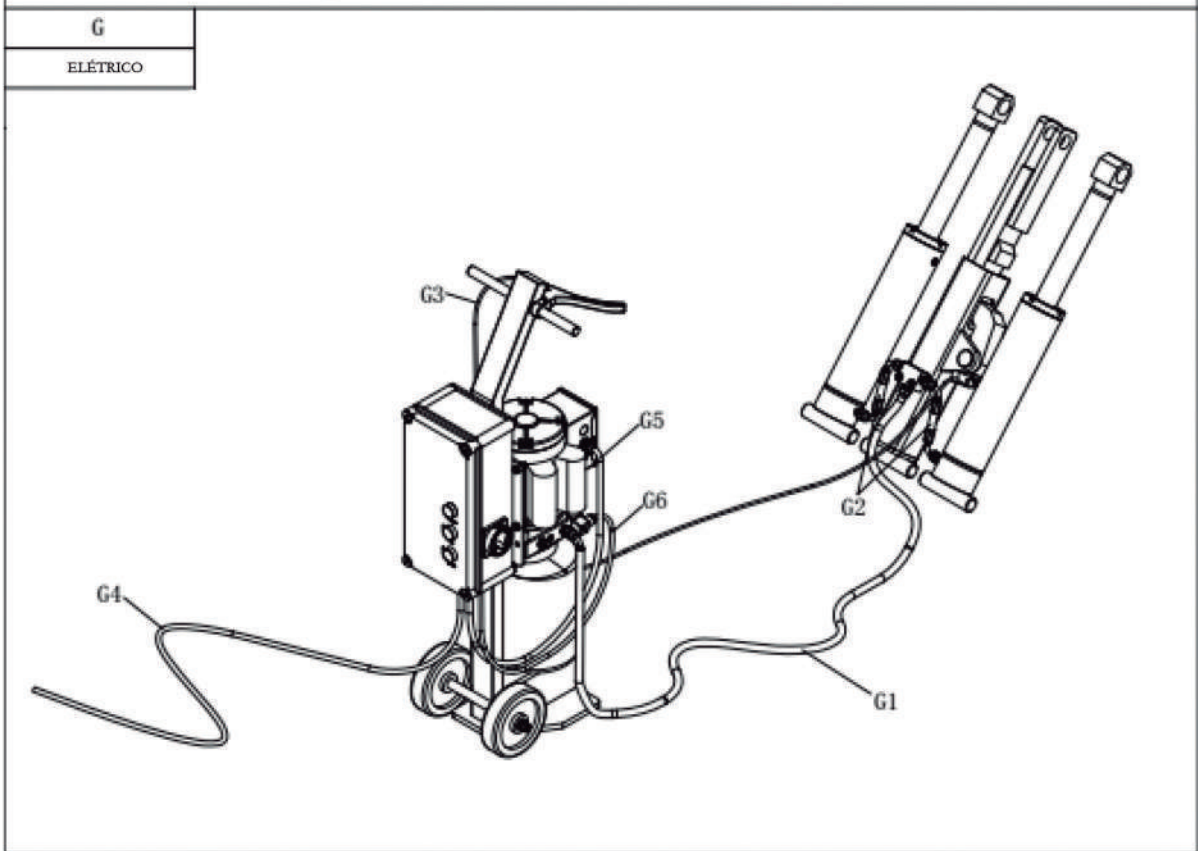
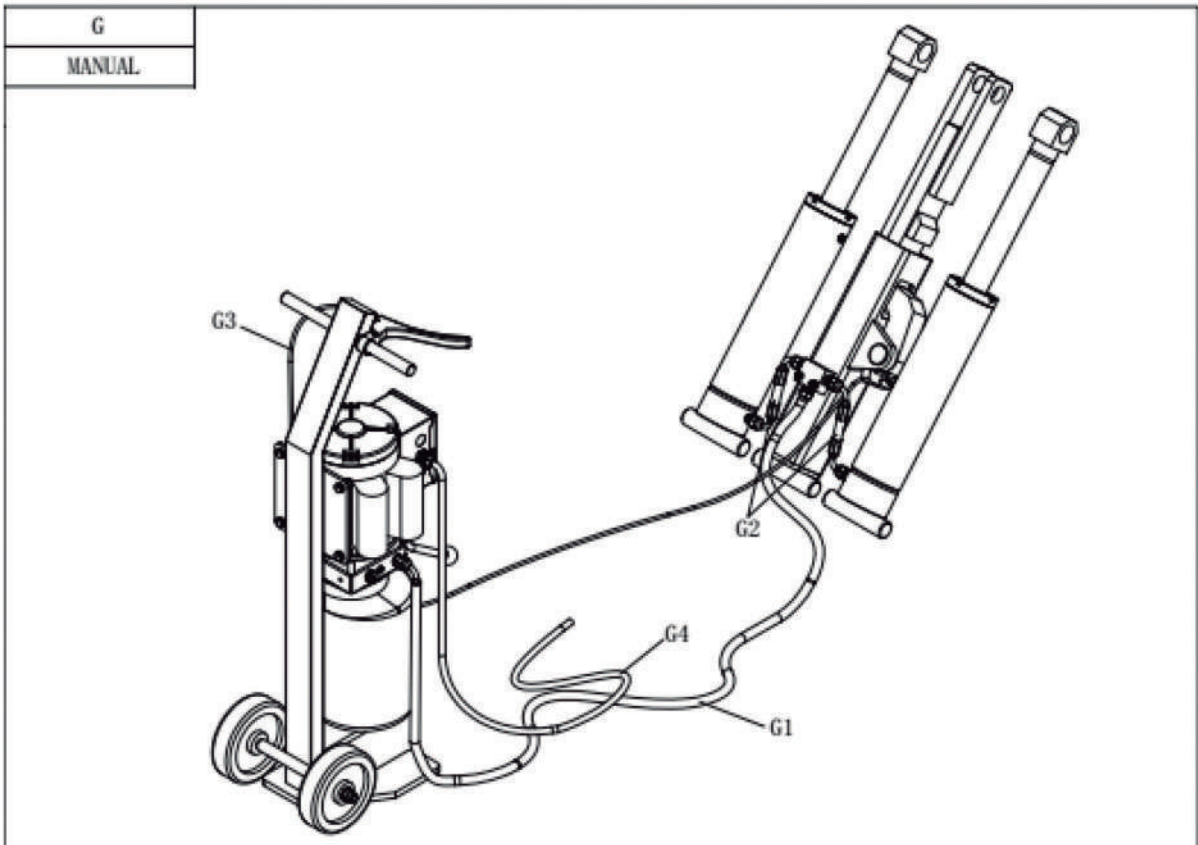
E1(manual)	SZ-UBM-100000-Z	conjunto de suporte móvel de descarga manual
E2	S-037-005000-0	alavanca de freio direita do carro elétrico
E3	S-037-150450-0	rodízio de nylon 6203
E4	B-050-120000-0	arruela chata Ø12
E5	B-004-120001-2	porca de trava sextavada M12
E6	B-004-080001-1	porca sextavada M8
E7	B-050-080000-0	arruela de pressão Ø8
E8	B-040-091616-1	arruela plana Ø8
E9	B-014-080251-1	parafuso sextavado externo M8×25
E1(elétrico)	SZ-UBM-100000-Z	conjunto de suporte móvel de descarga elétrica
E2	S-037-005000-0	alavanca de freio direita do carro elétrico
E3	S-037-150450-0	rodízio de nylon 6203
E4	B-050-120000-0	arruela chata Ø12
E5	B-004-120001-2	porca de trava sextavada M12
E6	B-004-080001-1	porca sextavada M8
E7	B-050-080000-0	arruela de pressão Ø8
E8	B-040-091616-1	arruela plana Ø8
E9	B-014-080251-1	parafuso sextavado externo M8×25



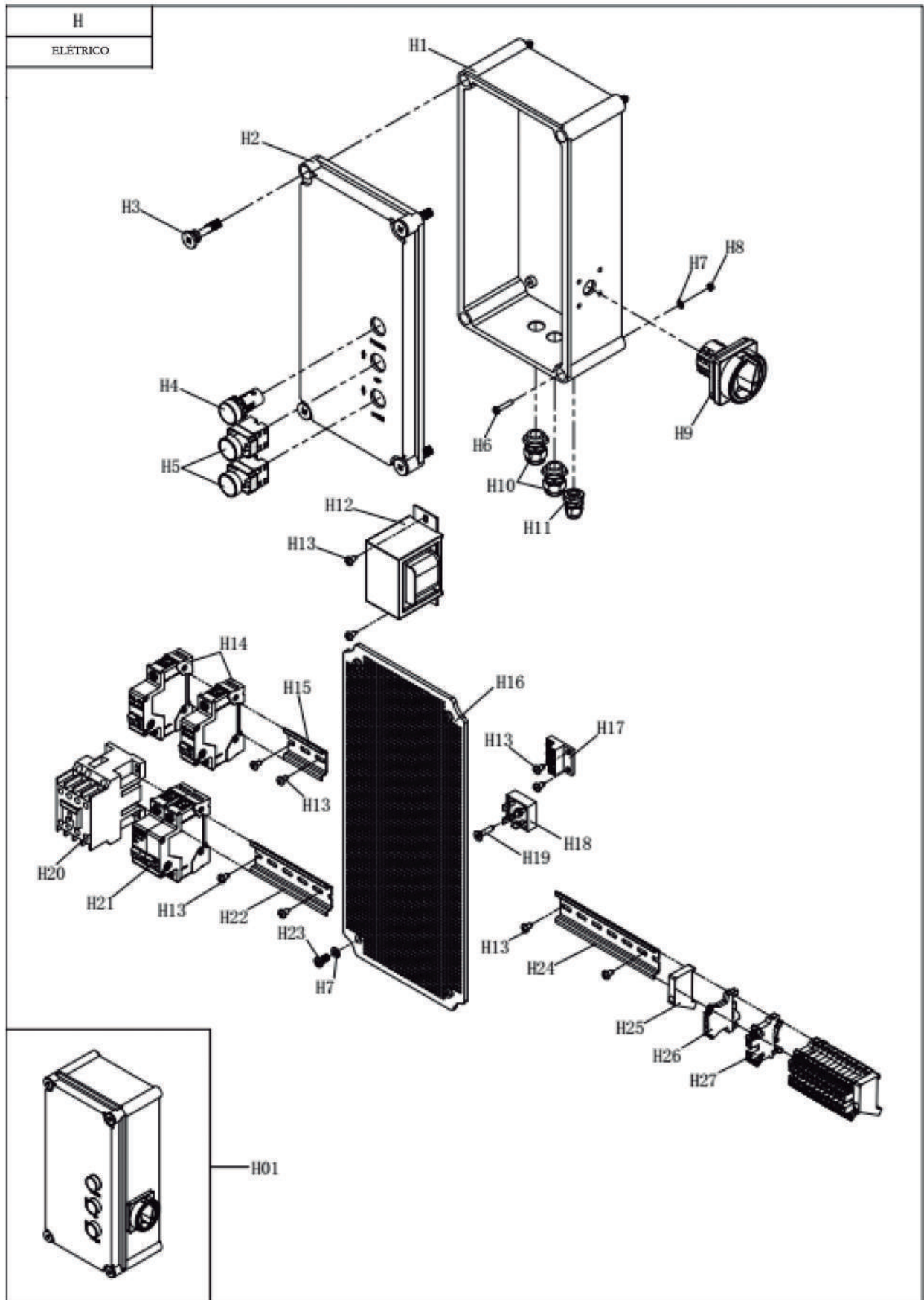
F1(manual)	S-048-220501-2	motor monofásico
F1 (opcional)	S-048-380503-1	motor trifásico
F2	S-048-000012-6	bloco da válvula central
F3	S-048-000025-G	anel de vedação combinado Ø20
F4	S-048-000004-Z	válvula de alívio
F5	S-048-000026-G	plug G3/8
F6	B-042-220001-0	anel de vedação combinado Ø14
F7	S-048-000022-G	plug G1/4
F8	S-011-010400-12	cone interno de junção direta do tubo de óleo G1/4-- extremidade G1/4
F9	B-042-080001-0	anel o-ring Ø6,5×1,5
F10	S-048-000027-G	plug M8×1
F11	S-047-000200-0	válvula compensada por pressão
F12	S-048-000003-Z	válvula de derivação
F13	S-048-000028-G	alavanca de descida manual
F14	S-048-000029-G	porca sextavada fina
F15	S-048-000005-Z	válvula unidirecional
F16	S-048-000019-G	acoplamento
F17	B-050-060000-0	arruela de pressão Ø6
F18	B-010-060351-1	parafuso de cabeça cilíndrica M6×35
F19	S-048-000020-G	válvula do amortecedor
F20	S-048-000030-G	anel o-ring Ø32×2,4
F21	S-048-000031-G	anel de vedação retangular Ø9,5×1,7
F22	S-048-000032-G	bomba de engrenagem 1,6C.C
F23	B-040-091616-1	arruela plana Ø8
F24	B-050-080000-0	arruela de pressão Ø8
F25	B-010-080751-0	parafuso de cabeça cilíndrica M8×75
F26	S-048-000024-G	tubo de retorno
F27	S-048-000023-G	tubo de sucção
F28	S-048-000010-G	filtro
F29	S-304-060400-0	tampa do tanque de óleo
F30	S-048-000033-G	anel o-ring Ø109×5,3
F31	S-056-380000-H	tanque de óleo
F32	S-048-000034-G	plug M12
F33	B-042-120001-0	anel de vedação combinado Ø12
F34	S-048-000035-G	parafuso sextavado com flange
F35	S-060-150011-0	interruptor do botão de elevação 1NO
F36	D-021-526214-0	capacitância
F37	D-021-526214-1	tampa protetora de capacitância
F01	S-053-220000-M	conjunto de unidade de alimentação



F1(elétrico)	S-048-220501-2	motor monofásico
F1 (opcional)	S-048-380503-2	motor trifásico
F2	S-048-000012-6	bloco da válvula central
F3	S-048-000025-G	anel de vedação combinado Ø20
F4	S-048-000004-Z	válvula de alívio
F5	S-048-000026-G	plug G3/8
F6	B-042-220001-0	anel de vedação combinado Ø14
F7	S-048-000022-G	plug G1/4
F8	S-011-010400-12	cone interno de junção direta do tubo de óleo G1/4-- extremidade G1/4
F9	B-042-080001-0	anel o-ring Ø6,5×1,5
F10	S-048-000027-G	plug M8×1
F11	S-047-000200-0	válvula compensada por pressão
F12	S-048-000003-Z	carretel de válvula solenoide normalmente fechada
F13	S-048-000003-G	bobina de válvula solenoide normalmente fechada
F14	S-048-000029-G	porca sextavada fina M12
F15	S-048-000005-G	válvula unidirecional
F16	S-048-000019-G	acoplamento
F17	B-050-060000-0	arruela de pressão Ø6
F18	B-010-060351-1	parafuso de cabeça cilíndrica M6×35
F19	S-048-000020-G	válvula do amortecedor
F20	S-048-000030-G	anel o-ring Ø32×2,4
F21	S-048-000031-G	anel de vedação retangular Ø9,5×1,7
F22	S-048-000032-G	bomba de engrenagem 1,6C.C
F23	B-040-091616-1	arruela plana Ø8
F24	B-050-080000-0	arruela de pressão Ø8
F25	B-010-080751-0	parafuso de cabeça cilíndrica M8×75
F26	S-048-000024-G	tubo de retorno
F27	S-048-000023-G	tubo de sucção
F28	S-048-000010-G	filtro
F29	S-304-060400-0	tampa do tanque de óleo
F30	S-048-000033-G	anel o-ring Ø109×5,3
F31	S-056-380000-H	tanque de óleo
F32	S-048-000034-G	plug M12
F33	B-042-120001-0	anel de vedação combinado Ø12
F34	S-048-000035-G	parafuso sextavado com flange
F35	D-021-526214-0	capacitância
F36	D-021-526214-1	tampa protetora de capacitância
F01	S-053-220050-M	conjunto de unidade de alimentação



G1(manual)	Q-001-000350-0	tubo de óleo de alta pressão 3500mm
G2	Q-001-000110-0	tubo de óleo de alta pressão 85mm
G3	S-037-004000-0	cabo de aço
G4	D-078-020150-3	fio de alimentação monofásica
G4(opcional)	D-078-030150-CE	fio de alimentação trifásica
G1(elétrico)	Q-001-000350-0	tubo de óleo de alta pressão 3500mm
G2	Q-001-000110-0	tubo de óleo de alta pressão 85mm
G3	S-037-004000-0	cabo de aço
G4	D-078-020150-3	fio de alimentação monofásica
G4(opcional)	D-078-030150-CE	fio de alimentação trifásica
G5	D-078-020150-3	cabo do motor
G6	D-078-020050-2	cabo de queda eletromagnética




H1	TG-40E-001300-2	carcaça da caixa de controle
H2	/	tampa da caixa de controle
H3	/	parafuso de trava
H4	D-090-024022-0	sinal
H5	S-060-130020-0	interruptor 2NO
H6	B-024-050251-0	parafuso cabeça panela M5×25
H7	B-040-051010-1	arruela plana Ø5
H8	B-004-050001-1	porca sextavada M5
H9	S-060-262004-1	chave de força
H10	D-036-000135-0	encaixe rosqueado do cabo
H11	D-036-000009-0	encaixe rosqueado do cabo
H12	D-038-000380-5	transformador
H13	B-021-040010-0	parafuso autoatarraxante
H14	D-100-C021P0-0	disjuntor
H15	D-101-091000-0	trilho de chumbo
H16	/	painel de alimentação
H17	D-073-010203-0	faixa de aterramento
H18	H-030-200013-5	ponte retificadora
H19	B-019-420161-0	parafuso autoatarraxante
H20	H-030-050011-2	contator CA
H21	D-100-C252P0-0	disjuntor monofásico
H21(opcional)	D-100-C202P0-0	disjuntor trifásico
H22	D-101-091000-0	trilho de chumbo
H23	B-024-050101-0	parafuso cabeça panela M4×10
H24	D-101-091000-0	trilho de chumbo
H25	D-073-UK25B0-D	terminal fixo
H26	D-073-SV1250-5	terminal de aterramento
H27	D-073-UK25B0-0	terminal phoenix
H01	/	caixa de controle completa

MAHOVI

MANUAL
MAH-2007

 WWW.WALTRI.COM.BR

 Rua Júlio Lopes Manzano, 45 | Jardim São Marcos | 18056-550 | Sorocaba - SP