

# MAHOVI

MANUAL  
**MAH-1012**

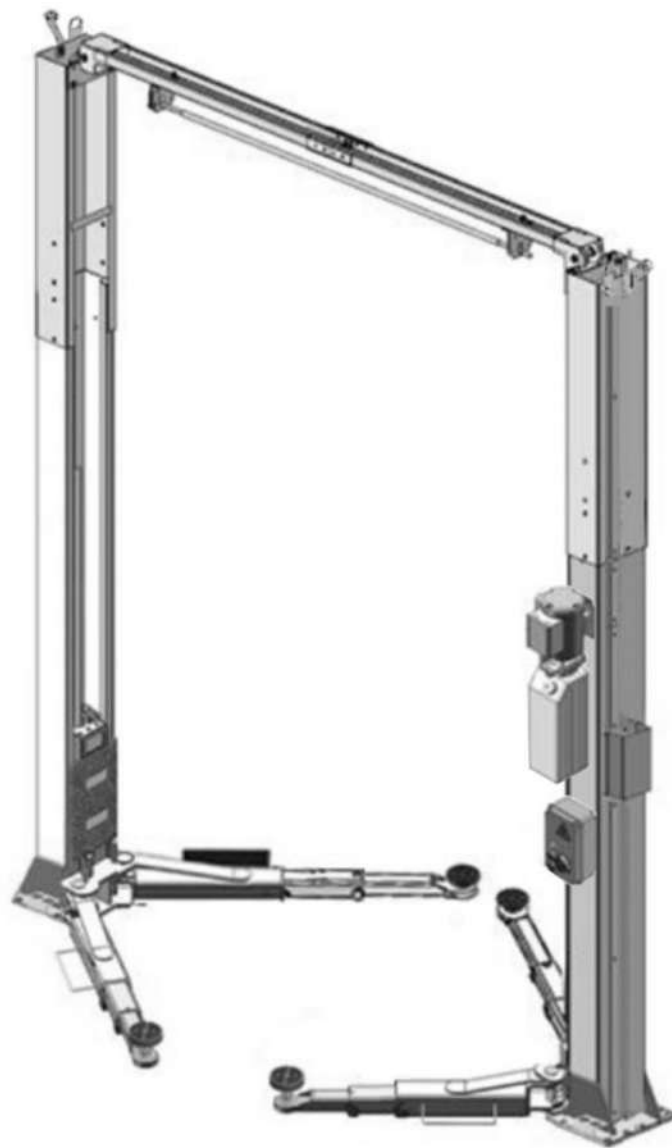


**MAH-1012**

# **MANUAL DE INSTRUÇÃO E MANUTENÇÃO**

**MODELO: MAH-1012**

Elevador automotivo eletro hidráulico trave

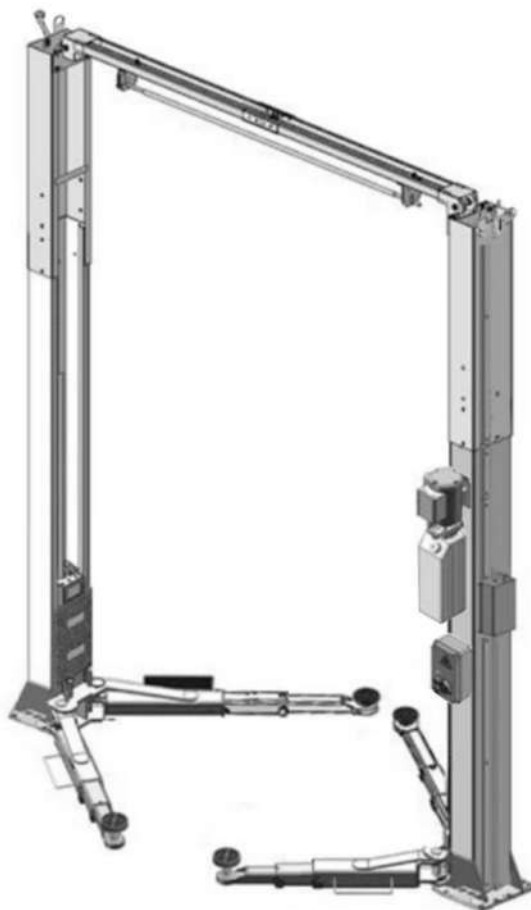


**⚠** Leia todo o manual cuidadosamente antes da instalação ou operação do elevador

[WWW.WALTRI.COM.BR](http://WWW.WALTRI.COM.BR)

## I. CARACTERÍSTICAS E ESPECIFICAÇÕES DO PRODUTO CARACTERÍSTICAS DO MODELO DE ACIONAMENTO DIRETO DE PISO LIVRE

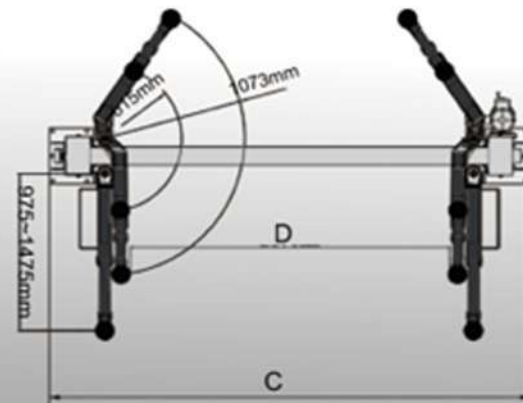
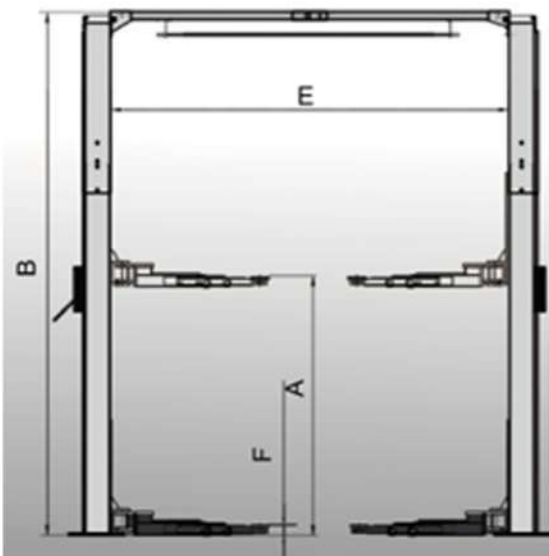
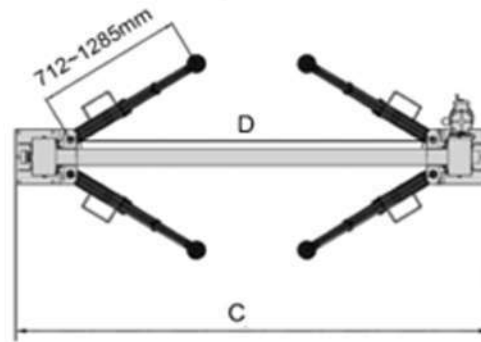
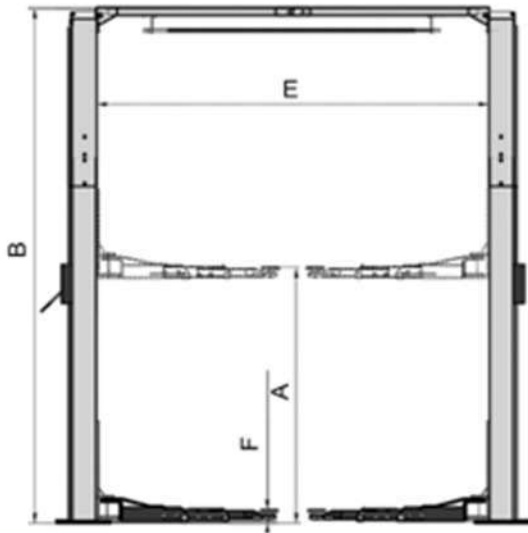
- Projeto de acionamento direto, minimiza o desgaste das peças do elevador e a taxa de avaria.
- Cilindros hidráulicos duplos, projetados e fabricados de acordo com as normas dos EUA, utilizando vedação de óleo no cilindro.
- Deslizadores de polietileno UHMW autolubrificantes e bucha de bronze.
- Liberação de segurança de ponto único e projeto de segurança dupla.
- Projeto de piso livre, fornece uso de piso desobstruído.
- Dispositivo de parada de segurança superior evita danos ao veículo.
- Com 4 peças de braços de 3 etapas.
- Alturas ajustáveis padrão acomodam diferentes alturas de teto.



**Fig. 1**

Estilo	Capacidade de Elevação	Tempo de Elevação	Altura de Elevação	Altura Total	Largura Total	Altura Mínima do Pad	Motor
Acionamento direto para piso livre	4,0 t	57s	1825-1960mm	3621/3821mm	3428mm	100mm	3,0 HP

## Vista da Trajetória dos Braços para Modelos



## II. REQUISITO DE INSTALAÇÃO

### A. Ferramentas necessárias

- ✓ Martelo perfurador (Φ19)



- ✓ Giz de linha



- ✓ Martelo



- ✓ Conjuntos de parafusos



- ✓ Nível de bolha



- ✓ Fita métrica (7,5m)



- ✓ Chave inglesa (12")



- ✓ Alicates



- Chave catraca com soquete (28#)



- ✓ Chave soquete sextavada (3#, 5#, 8#)



- Conjunto de chaves  
(8#, 10#, 13#, 14#, 17#, 19#, 24#)



- ✓ Chave inglesa de bloqueio



## B. Requisitos de armazenamento e instalação de equipamentos.

O equipamento deve ser armazenado ou instalado em local escuro e normal, ventilado e seco.

## C. O equipamento deve ser descarregado e transferido por empilhadeira



Fig. 4

## D. Especificações do concreto (ver fig.5)

As especificações do concreto devem seguir a especificação a seguir. Não seguir as especificações pode resultar em falha na elevação e/ou queda do veículo.

1. O concreto deve ter espessura mínima de 100mm e sem barras de aço reforço, e deve estar completamente seco antes da instalação.
2. O concreto deve estar em boas condições e deve ter resistência de teste de 3.000 psi (210kg/cm<sup>2</sup>) no mínimo.
3. O piso deve estar nivelado e sem rachaduras

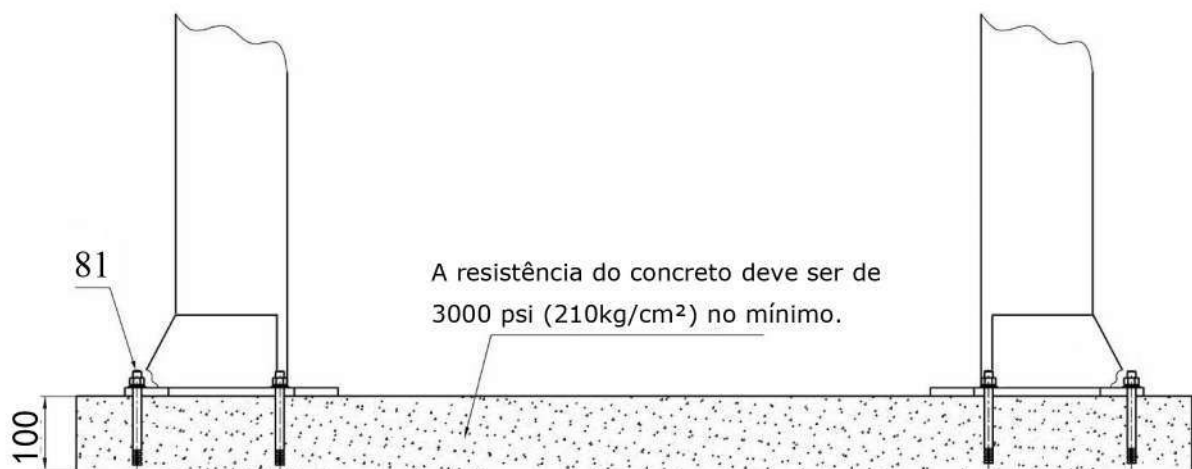


Fig. 5

## E. Fonte de alimentação

A fonte de alimentação deve ser de 3HP (2,2kw) no mínimo. O tamanho do cabo de alimentação deve ser de 2,5 mm<sup>2</sup> e deve estar em bom estado de contato com o piso.

## III. ETAPAS DE INSTALAÇÃO

### A. Localização da Instalação

Verifique e assegure que o local de instalação (concreto, layout, tamanho do espaço etc.) é adequado para instalação do elevador.

### B. Use a linha de giz para estabelecer o layout de instalação da placa base (Ver Fig.6)

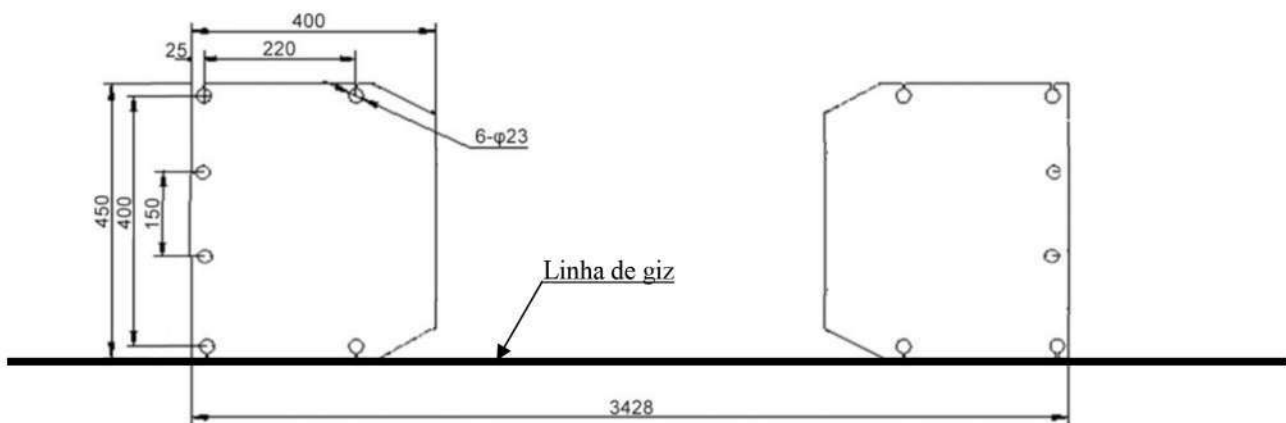


Fig. 6

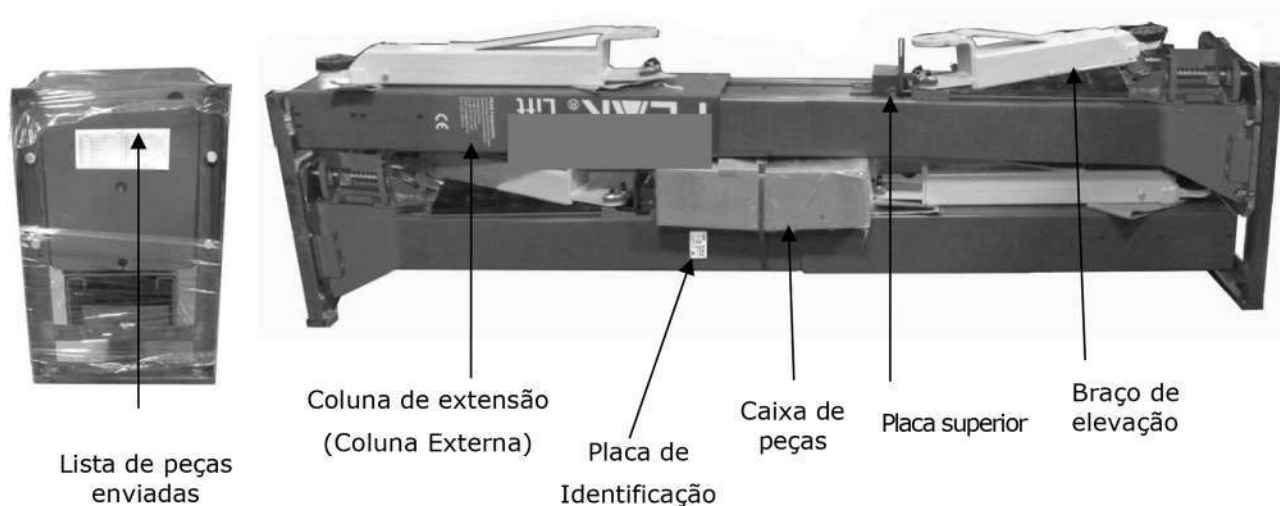
### C. Verifique as peças antes da montagem.

1. Elevador embalado e unidade de energia hidráulica (Ver Fig. 7)



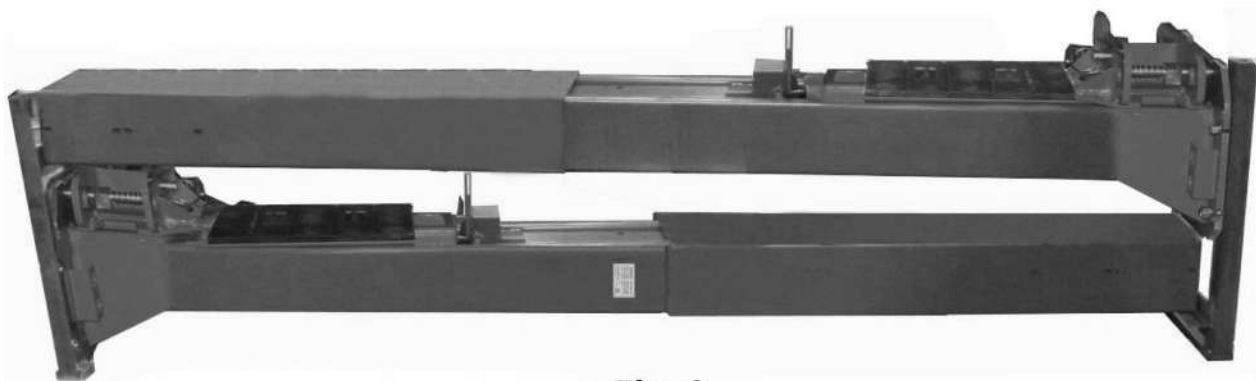
Fig. 7

2. Afaste o elevador com uma empilhadeira ou guincho, e abra a embalagem externa cuidadosamente (Ver Fig.8)



**Fig. 8**

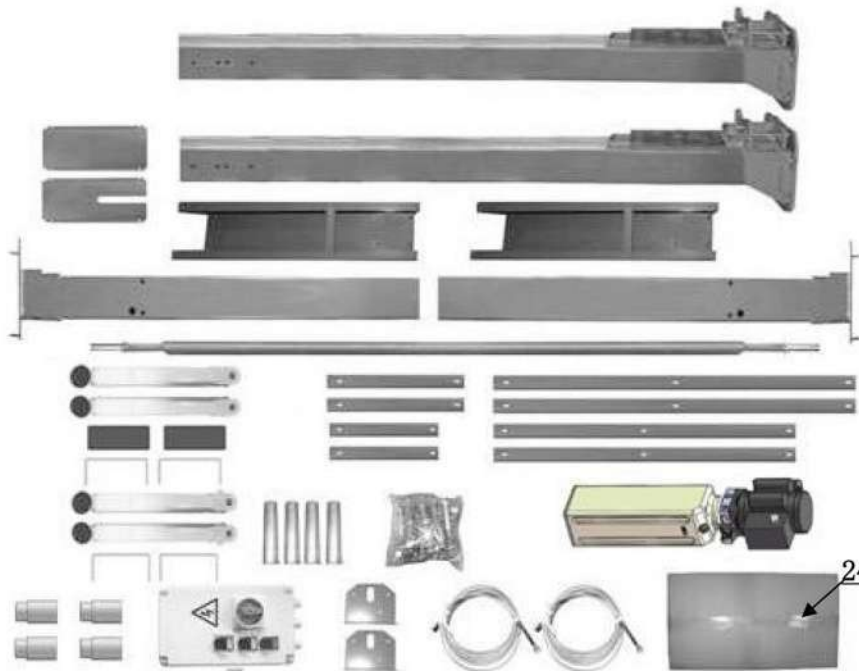
3. Retire os braços de elevação e a caixa de peças da parte superior e interna da coluna e, em seguida, mova-os para o local de instalação próximo (Ver Fig. 9).



**Fig. 9**

4. Solte os parafusos da estrutura superior do pacote, retire a coluna de extensão superior, retire as peças da coluna interna e remova o suporte da embalagem.

5. Afaste as peças e verifique-as de acordo com a lista de peças enviadas e a lista da caixa de peças. (Ver Fig. 10, Fig. 11)



Caixa de peças

Fig. 10

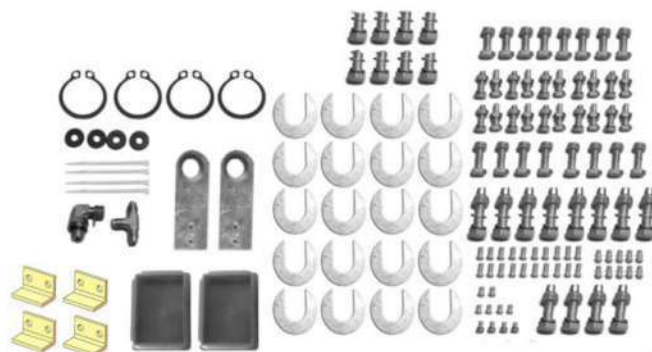


Fig. 11

6. Verifique as peças do saco de peças 1 de acordo com a lista do sacos de peças (Fig. 12).



Fig. 12



D. Instalar as peças da colunas de extensão (Ver Fig. 13).

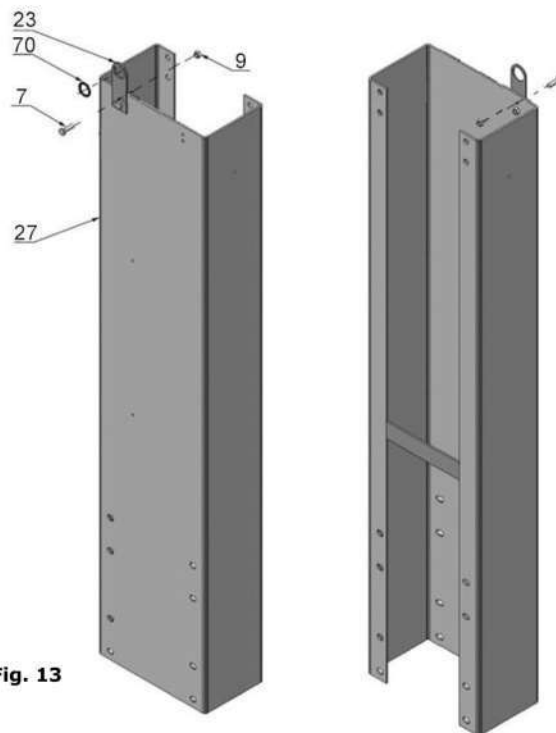


Fig. 13

## E. Posicionar a coluna do lado da energia

Deite as duas colunas no local de instalação paralelamente, posicione a coluna do lado da energia de acordo com o local de instalação real. Normalmente, sugere-se instalar coluna do lado da energia no lado frontal-direito a partir do qual os veículos são conduzidos para o elevador. Este elevador foi projetado com colunas de 2 seções. Altura ajustável de acordo com a altura do teto e conectando as colunas internas e de extensões.

Quando a altura do teto for superior a 3850mm, conecte as colunas de extensões com o ajuste baixo e alto. Quando a altura do teto for entre 3650-3850mm, conecte as colunas de extensões com ajuste baixo. Se a altura do teto for inferior a 3650mm, este modelo não pode ser instalado.

1. Para ajuste baixo, conecte o orifício superior das colunas de extensão (ver Fig. 14).

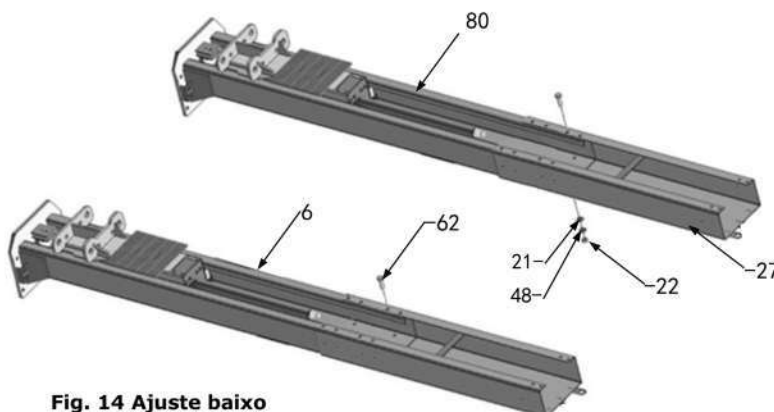


Fig. 14 Ajuste baixo

2. Para ajuste alto, conecte o orifício inferior das colunas de extensão (ver Fig. 15)

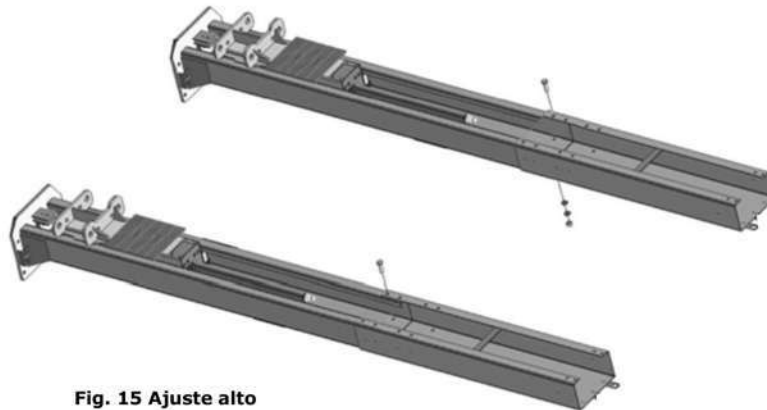


Fig. 15 Ajuste alto

## F. Colunas de posição (Ver Fig. 16)

Posicione as colunas de acordo com o layout de instalação da placa base, instale os parafusos de ancoragem. Verifique o prumo das colunas com o nível de bolha e ajuste com os calços se as colunas não estiverem verticais. Não aperte os chumbadores.

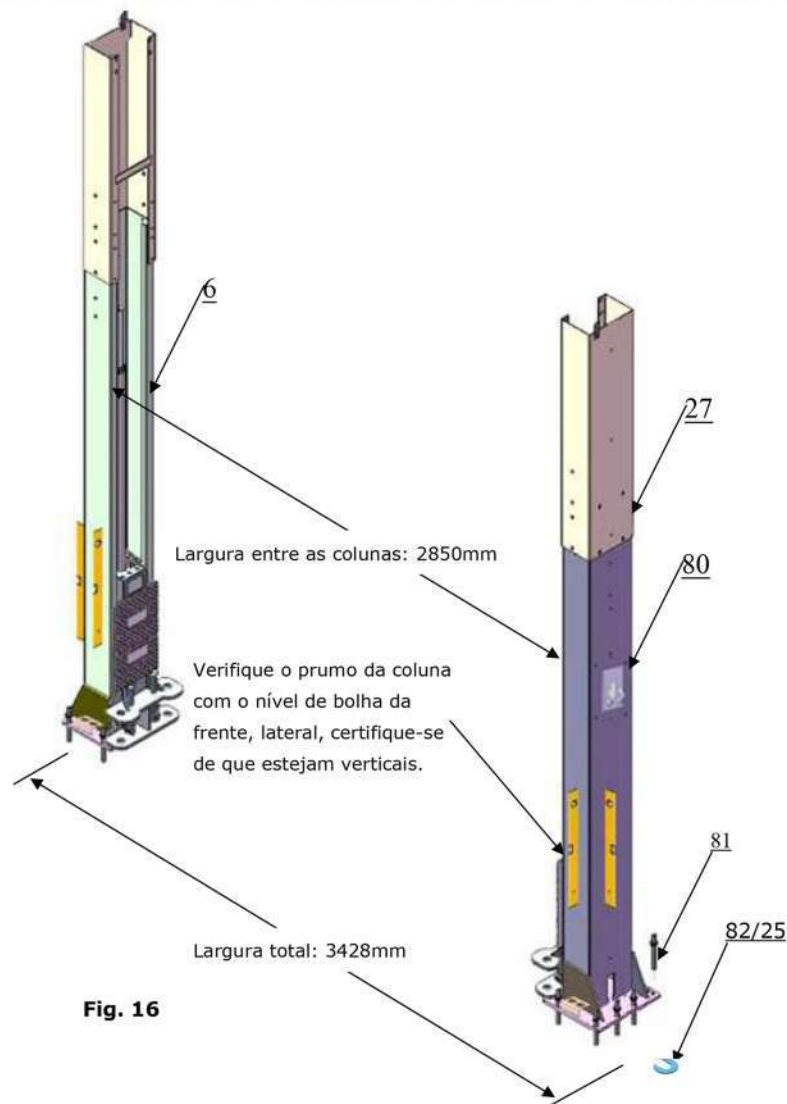
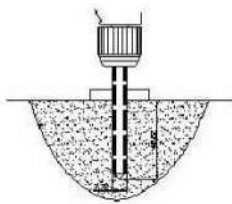


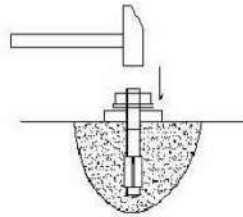
Fig. 16

## Instalar os chumbadores

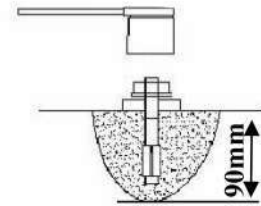
Nota: A incorporação mínima de âncoras é de 90mm.



**Perfuração**



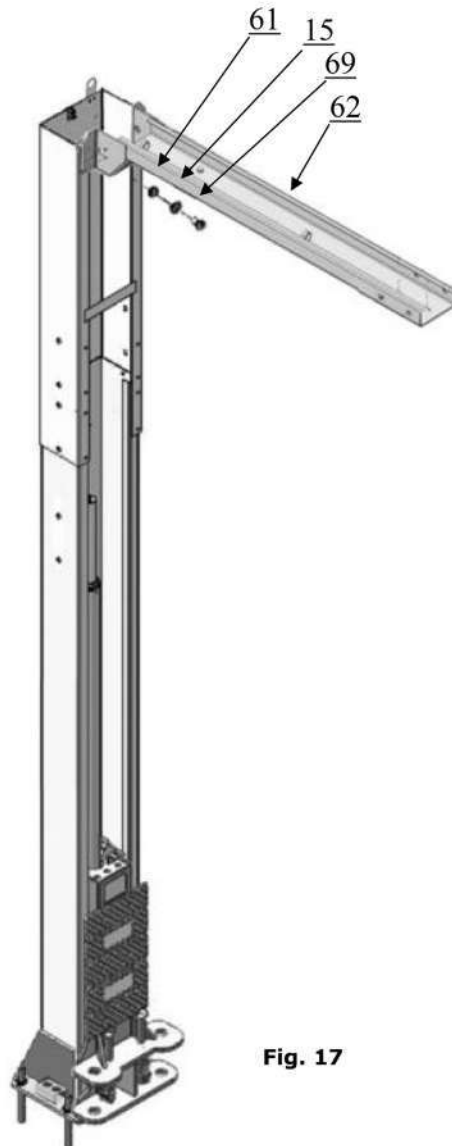
**Parafusagem**



**Aperto**

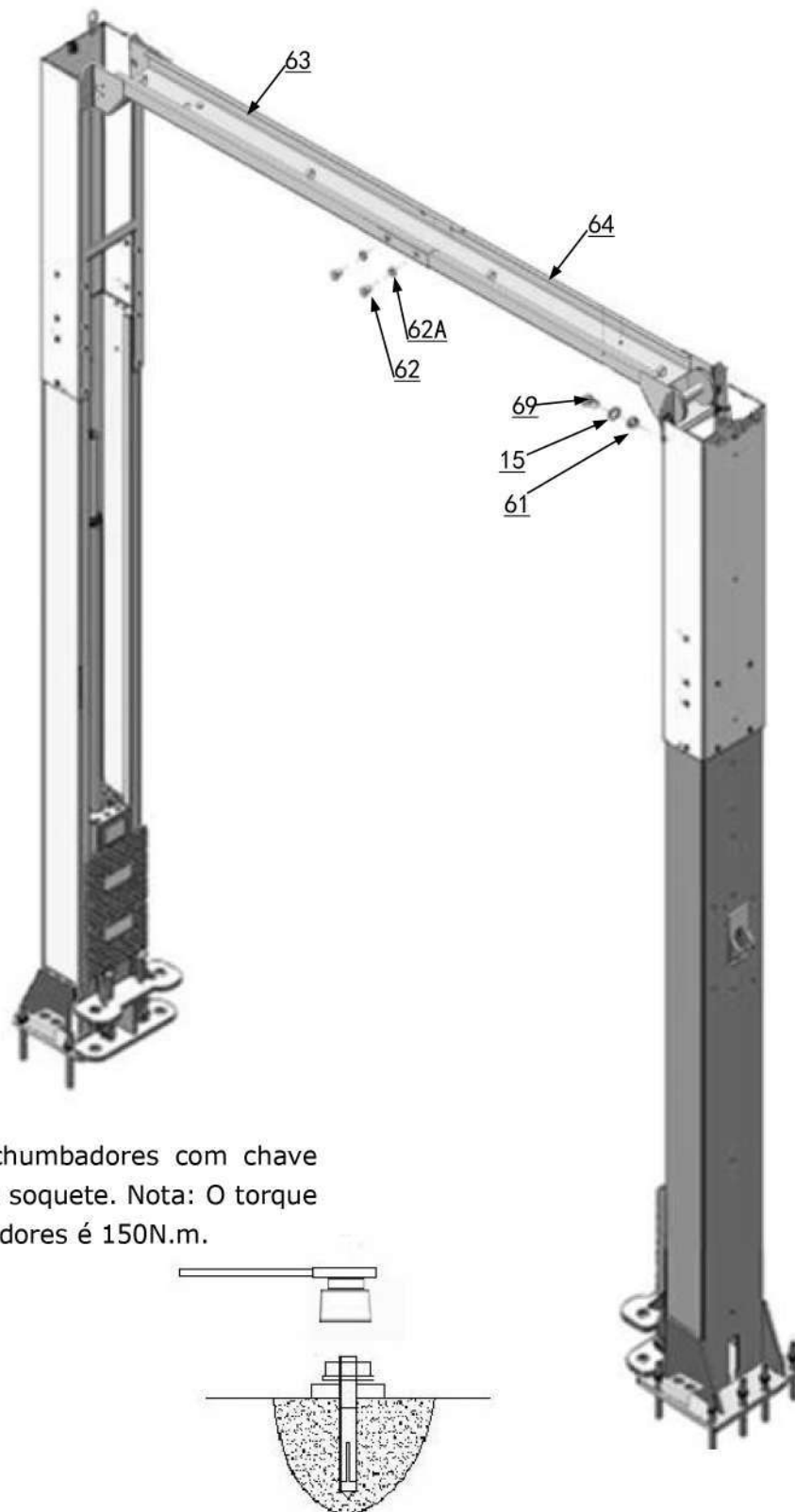
## G. Instalar a viga superior suspensa

1. Com a ajuda do gancho da viga superior, coloque um lado da viga superior no topo da coluna de extensão e conecte a viga superior à coluna de extensão por parafusos, aperte os parafusos. Em seguida, monte o suporte de conexão (consulte a Fig. 17)



**Fig. 17**

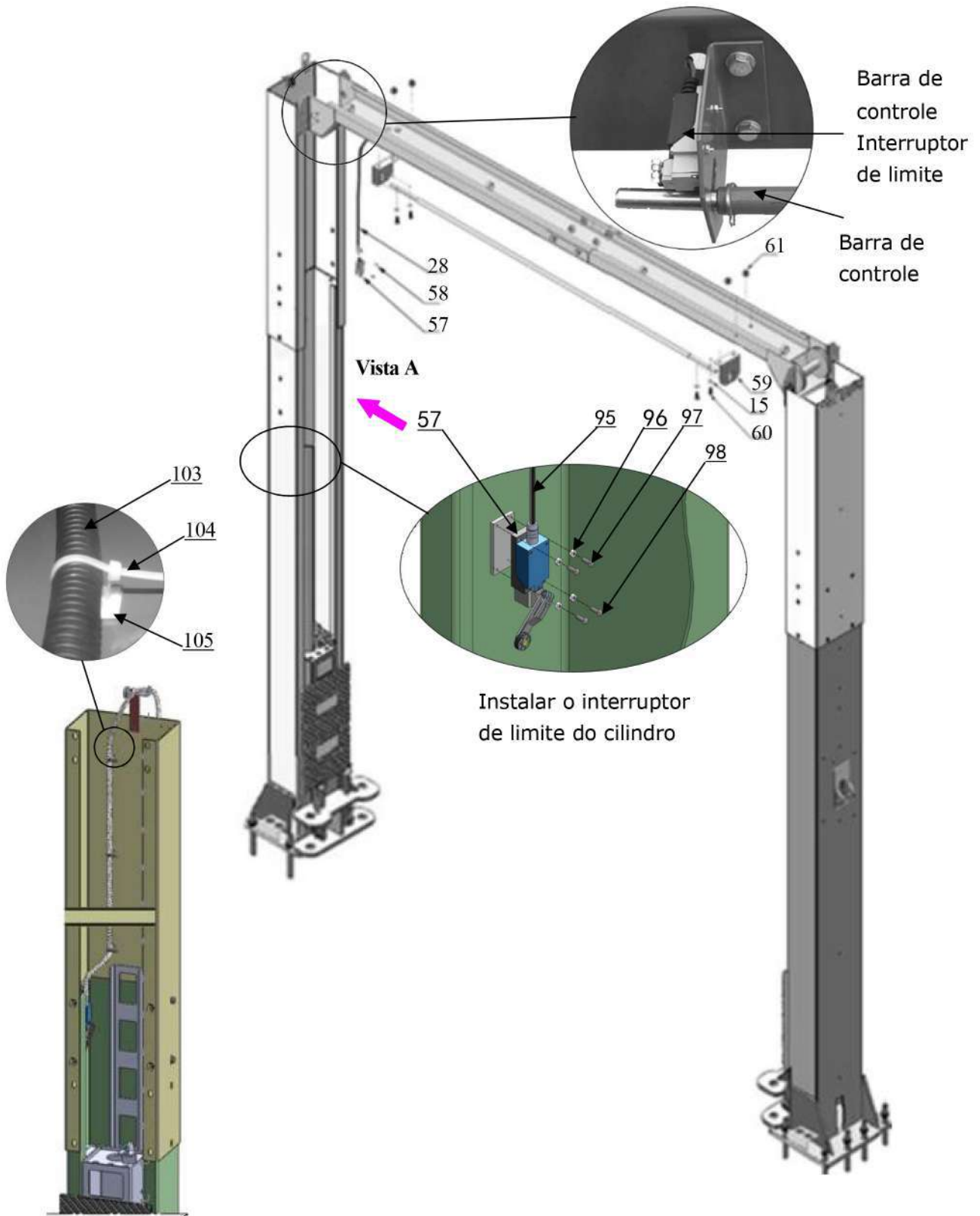
2. Monte a viga superior suspensa, aperte os chumbadores das colunas  
(Ver Fig. 18)



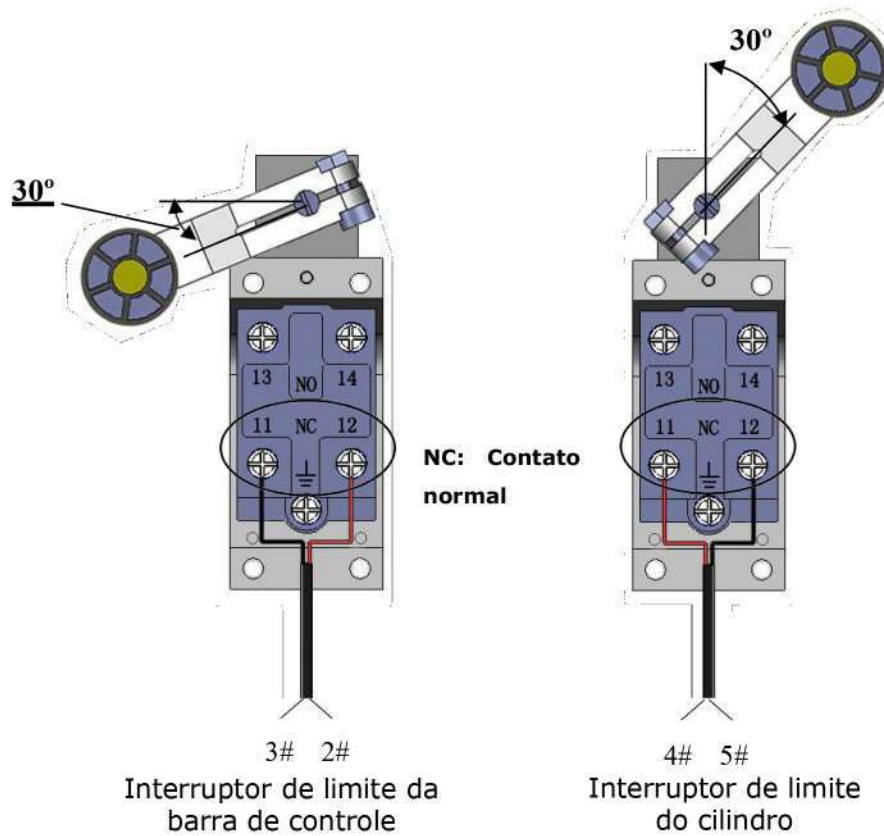
Aperte os chumbadores com chave  
catraca com soquete. Nota: O torque  
dos chumbadores é 150N.m.

Fig. 18

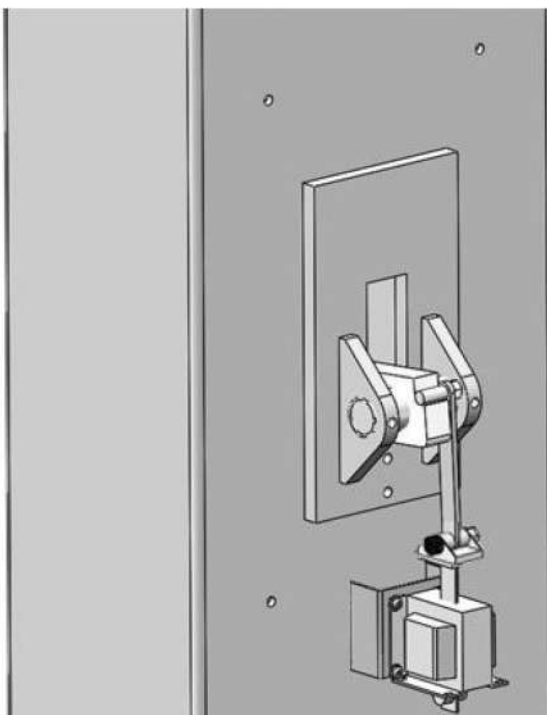
H. Instalação da barra de controle do interruptor de limite e o interruptor de limite (Ver Fig. 19).



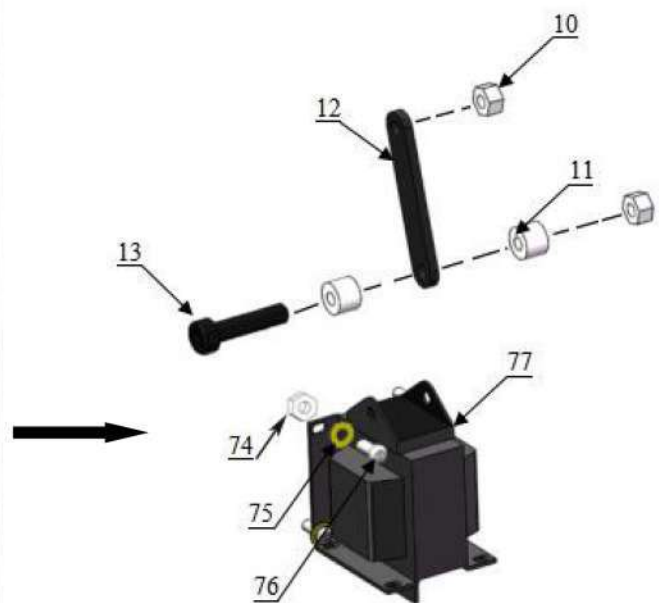
Vista A



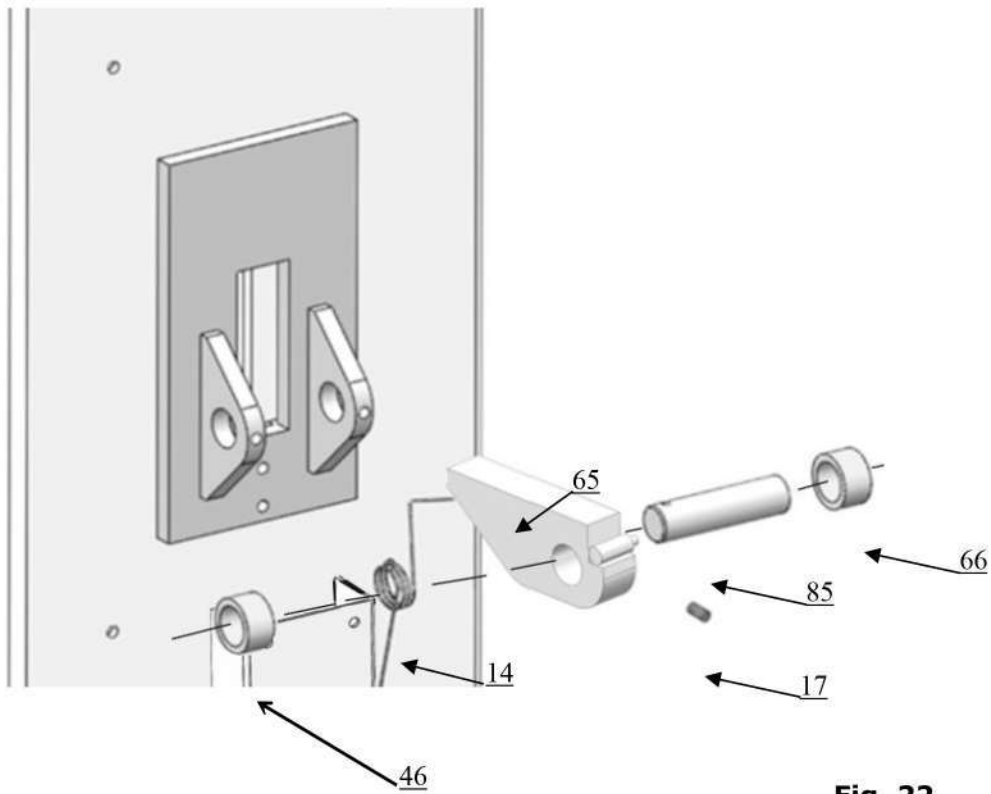
## I. Instalar o dispositivo de segurança (Ver Fig. 20, 21 e 22)



Dispositivo de segurança  
Fig. 20

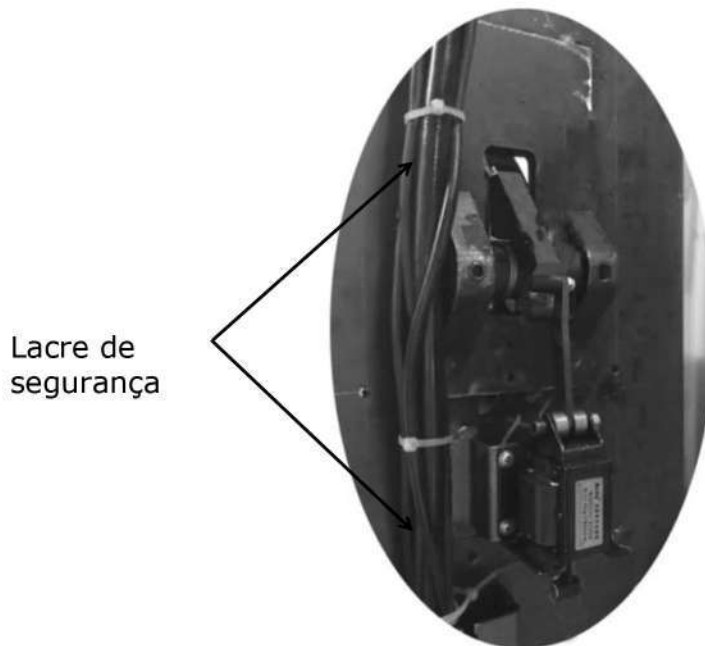


Eletroímã  
Fig. 21



**Fig. 22**

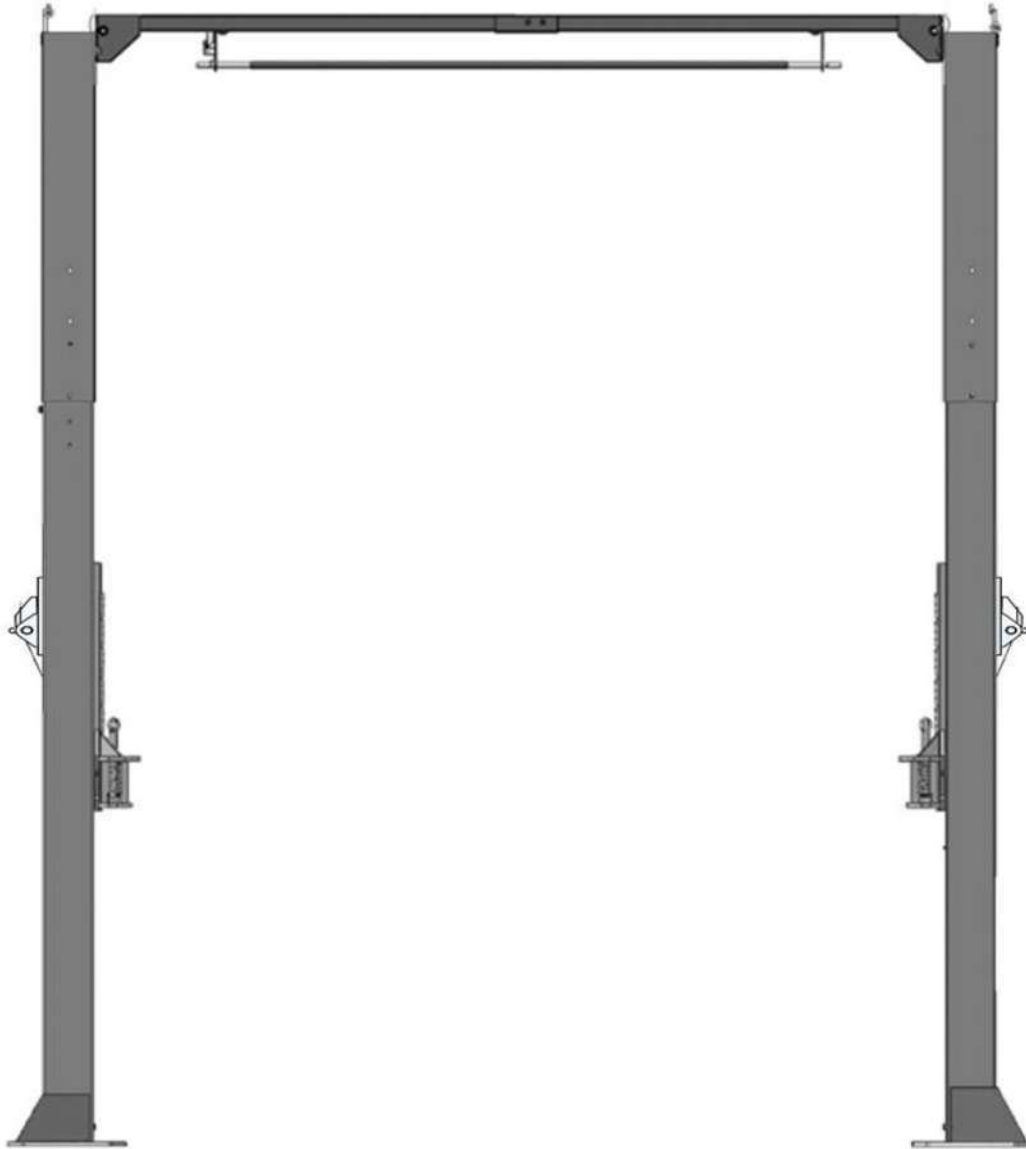
Amarre a mangueira de óleo e o cabo com um lacre de segurança. (Ver Fig. 23)



**Nota: Amarre a mangueira de óleo e o cabo do eletroímã.**

**Fig. 23**

J. Levante os carrinhos até cerca de um metro de altura com a mão e trave-os no mesmo nível (Ver Fig. 24)



**Fig. 24**

## K. Instalar os cabos

1. Conexão de cabo de ajuste baixo (Ver Fig. 25).

Nota: O cabo deve estar dentro da coluna.

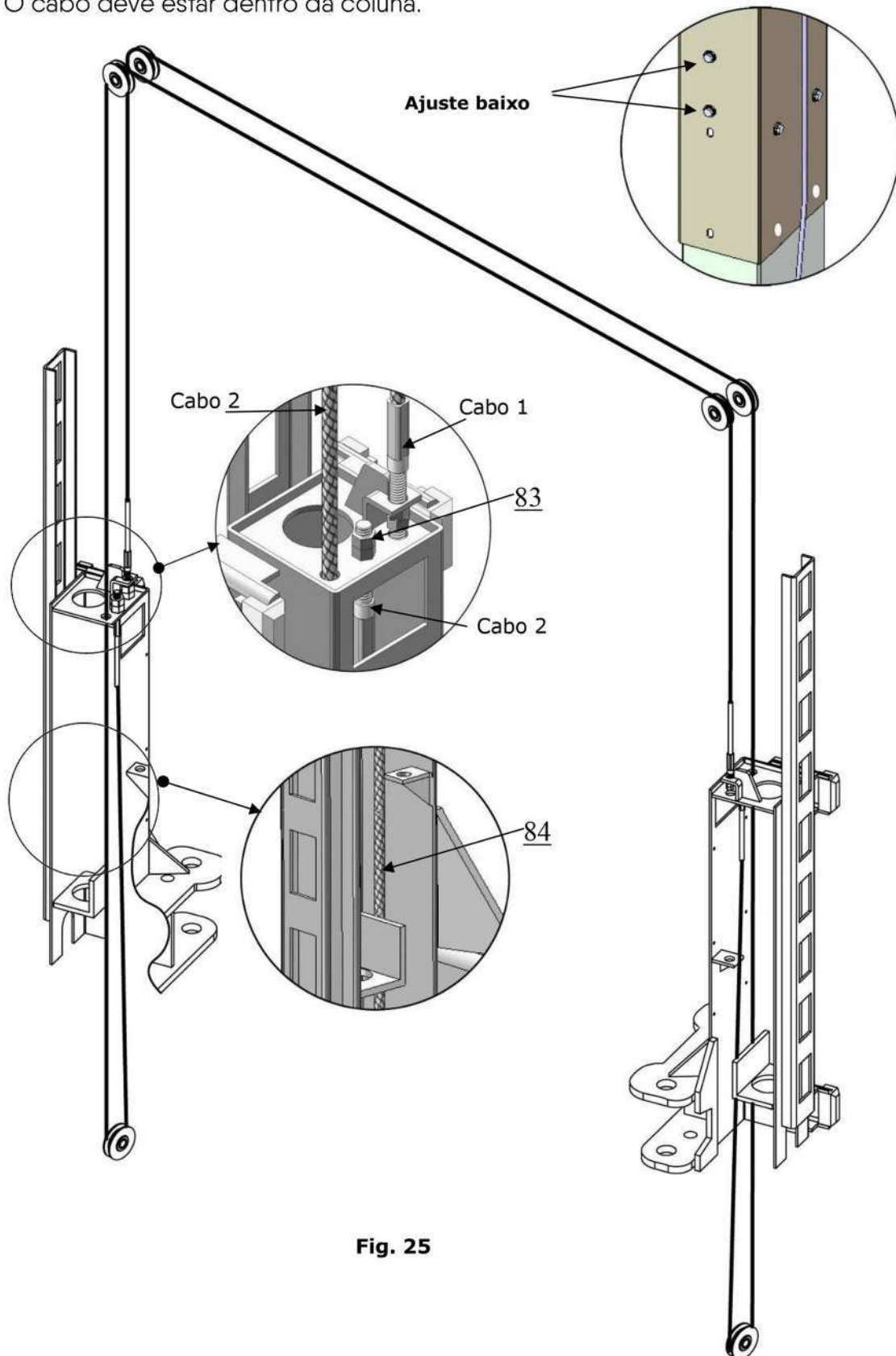


Fig. 25

## 2. Conexão de cabo de ajuste alto.

2.1 O cabo passa pela parte inferior dos carrinhos e é puxado para fora da abertura dos carrinhos, depois aparafuse as duas porcas do cabo (Ver Fig. 26).

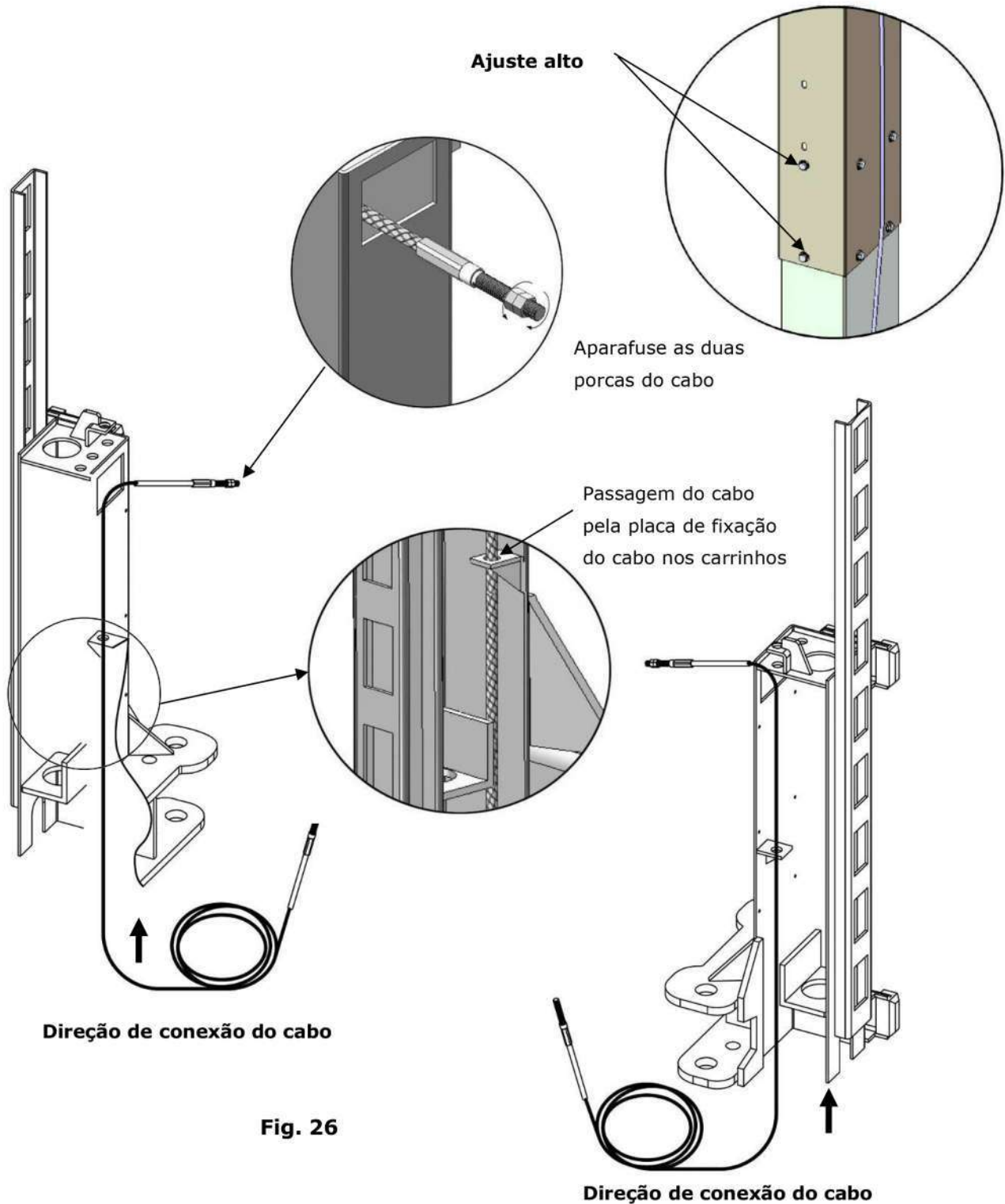


Fig. 26

## 2.2 Cabo de conexão para ajuste alto (Ver Fig. 27).

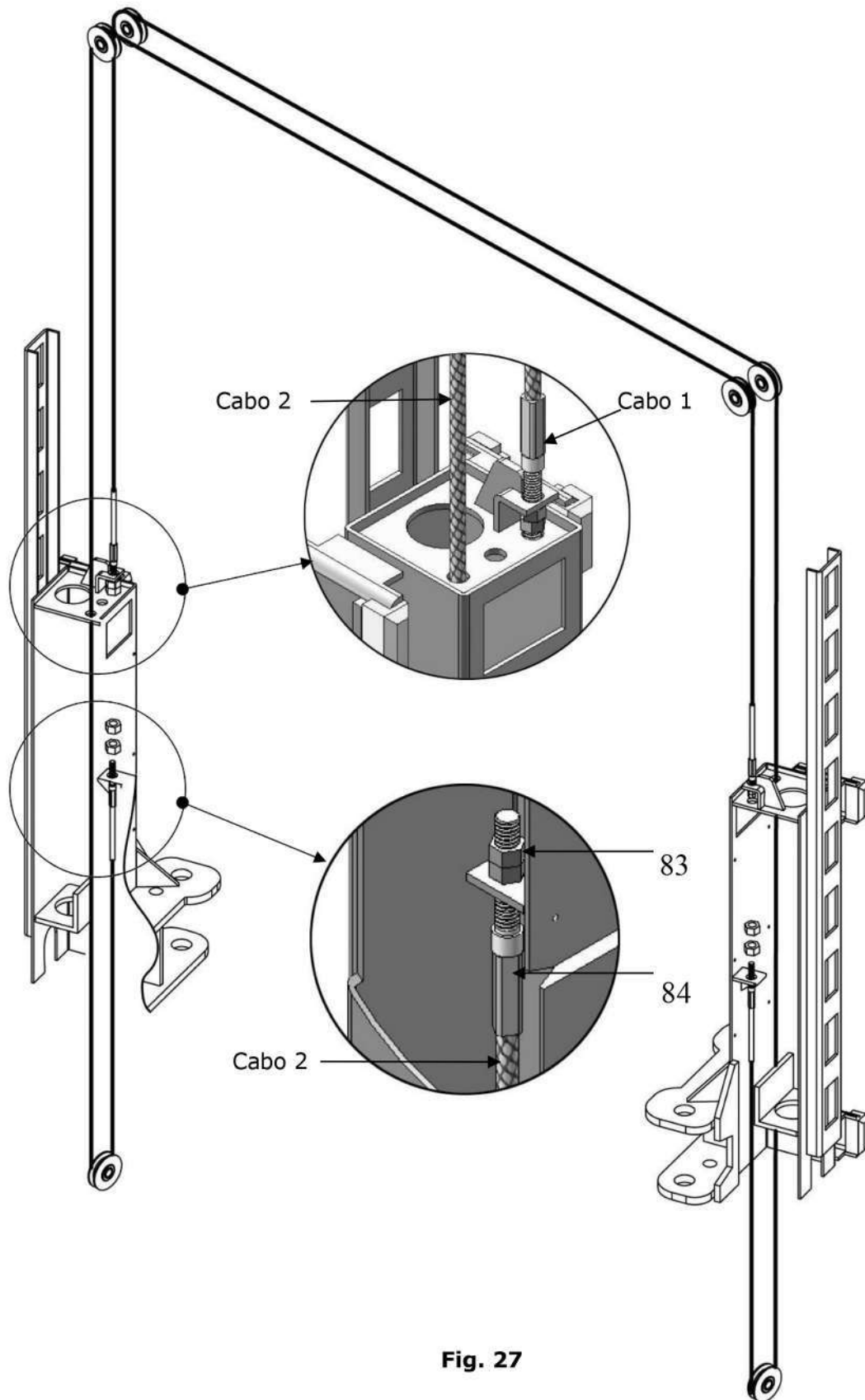


Fig. 27

## L. Instalar o suporte do motor, a unidade de energia hidráulica e o conjunto da mangueira de óleo. (Consulte a Fig. 28)

1. Desenho de conexão da linha de óleo. (Ver Fig. 28)

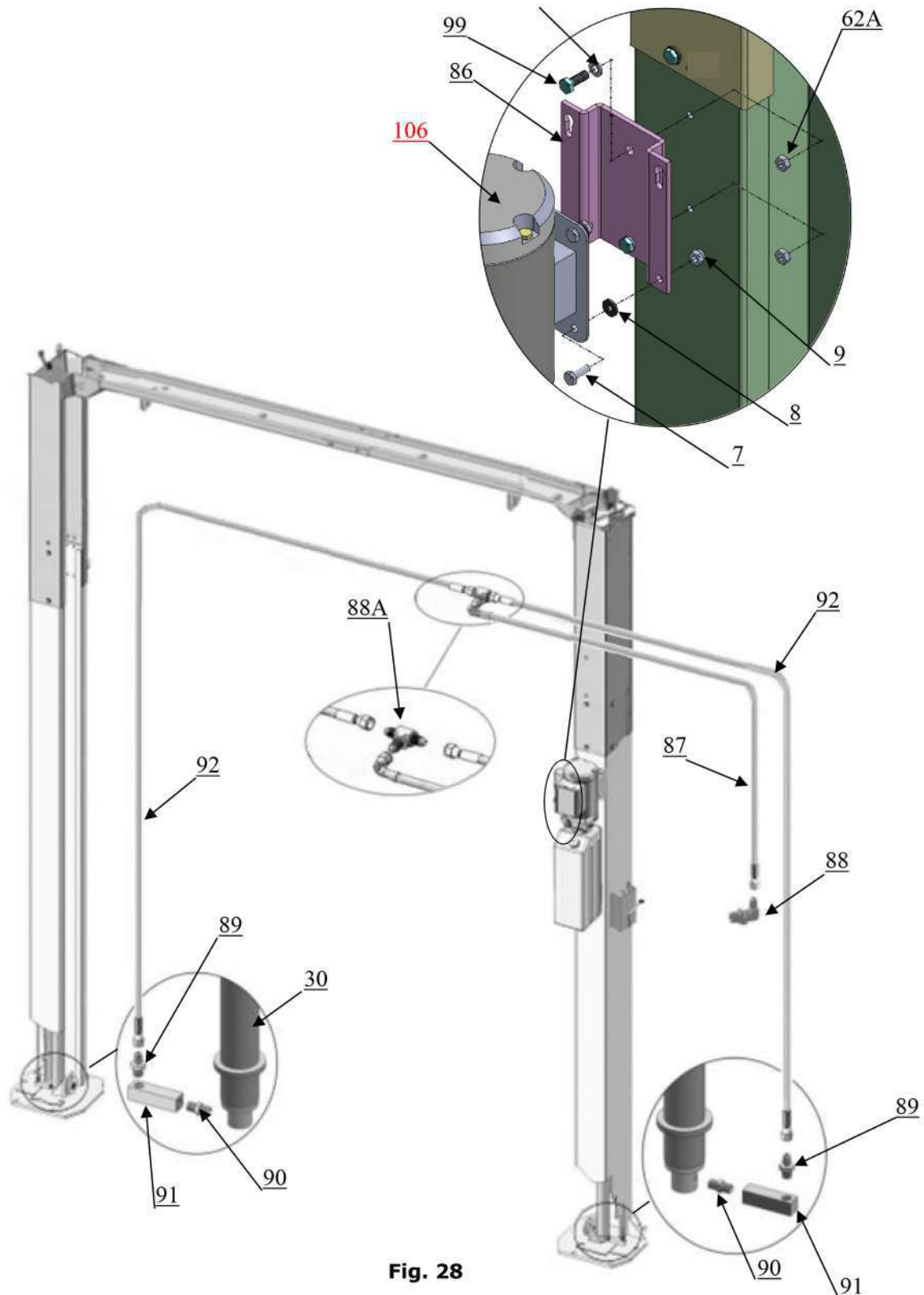
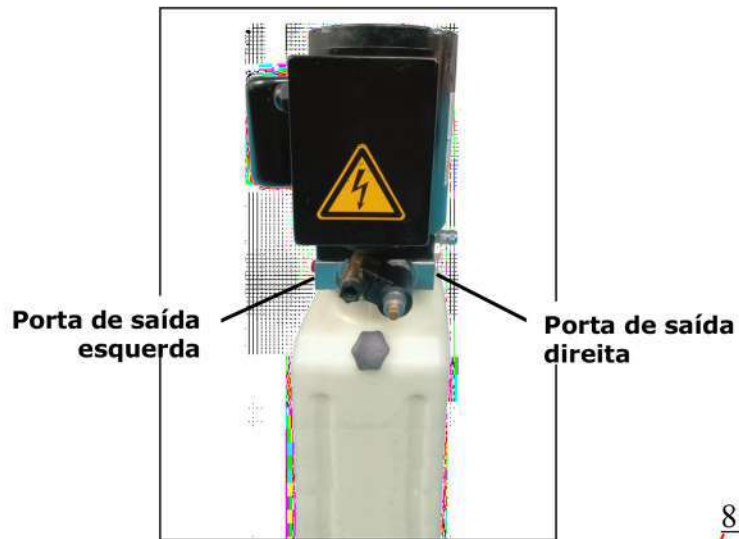
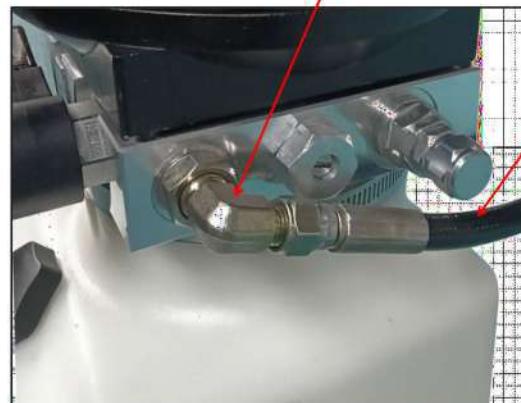


Fig. 28

2. Siga estas etapas para conectar a mangueira de óleo da unidade de energia.



A. Desmonte o plugue sextavado.



B. Monte o encaixe 900 da unidade de energia e conecte a mangueira de óleo.



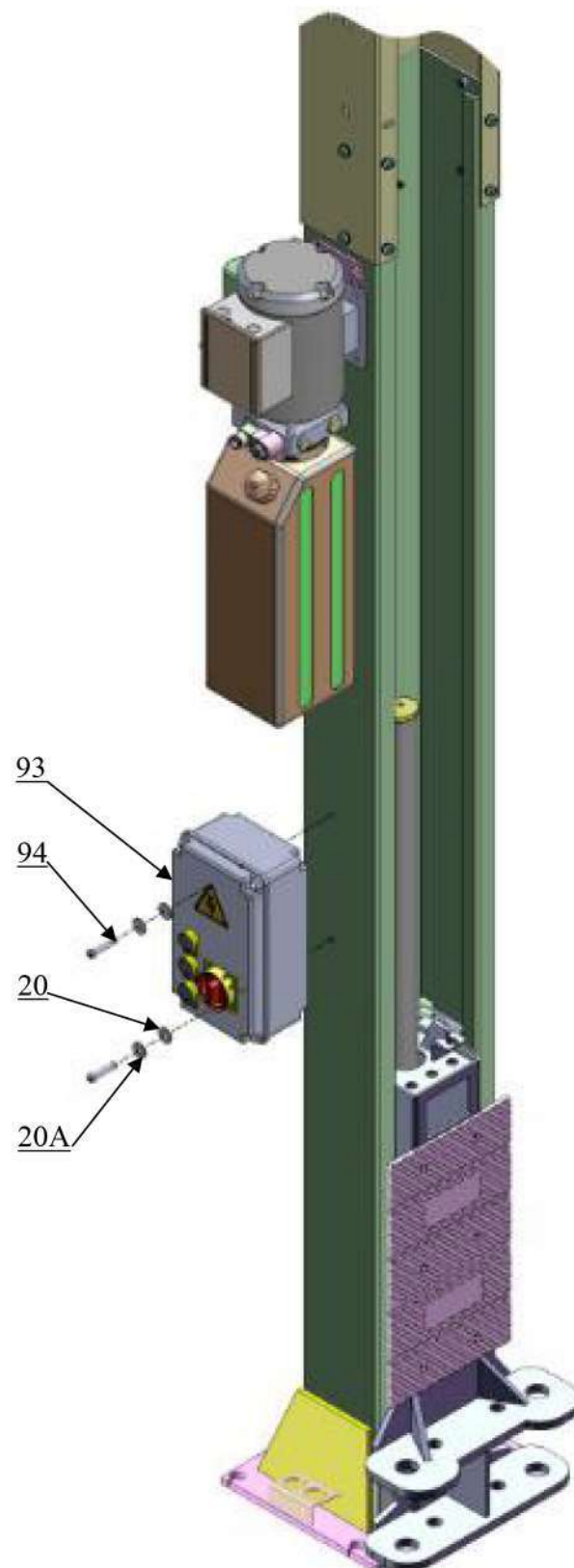
C. Desmonte o plugue vermelho de plástico esquerdo.



D. Monte o plugue sextavado nesta porta de entrada de óleo esquerda.

Fig. 29

N. Instalar a caixa de controle (Ver Fig. 30)



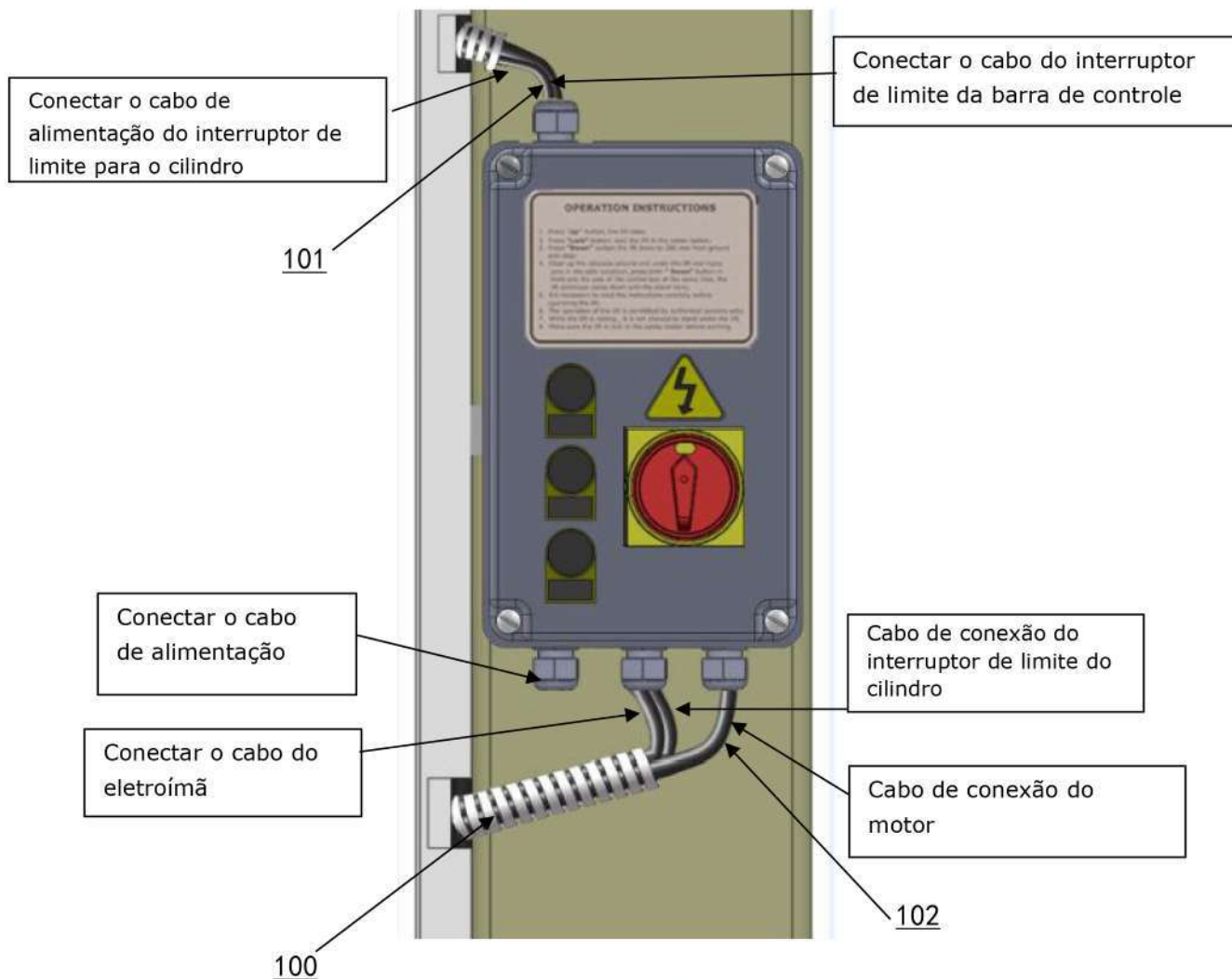
**Fig. 30**

## O. Instalar o sistema elétrico

1. Cabo de conexão com caixa de controle (Ver Fig. 31)

Nota: 1) Especificação do cabo do interruptor de limite e válvula solenóide hidráulica é 2×12, cabo de aço para fonte de alimentação e motor é de 4×2,52.

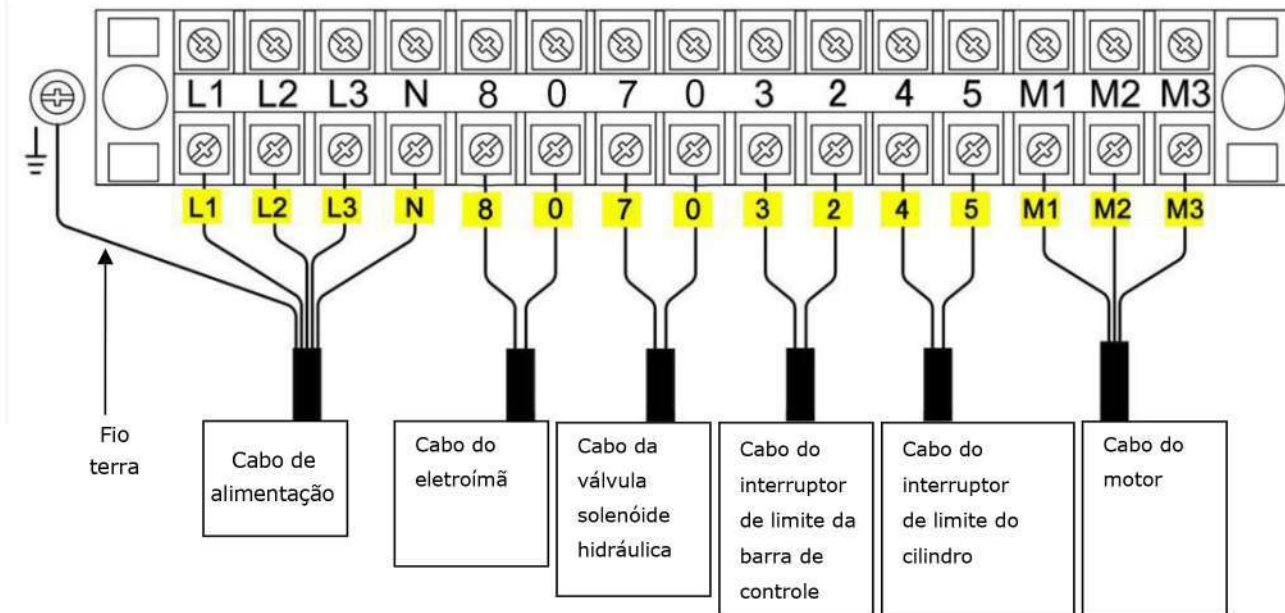
3) Use bobina branca para enrolar os cabos.



**Fig. 31**

## 2. Conexão do cabo de 380V e diagrama de circuito

2.1 Diagrama de conexão do cabo na caixa de controle (Ver Fig. 32)

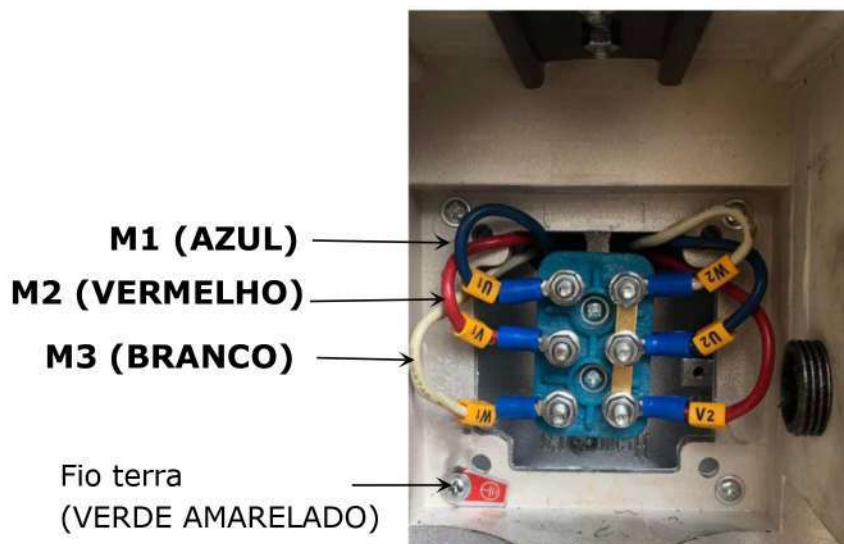


**Fig. 32**

2.2 Diagrama de conexão do cabo de 380V do motor hidráulico (Ver Fig. 33)

Os cabos do motor (M1,M2,M3) são conectados aos três cabos do motor.

Ligue a energia, pressione o botão "UP", se o motor funcionar, mas o elevador não funcionar, troque a conexão dos cabos.



**Fig. 33**

## 2.3 Diagrama de circuito de 380V (Ver Fig. 34)

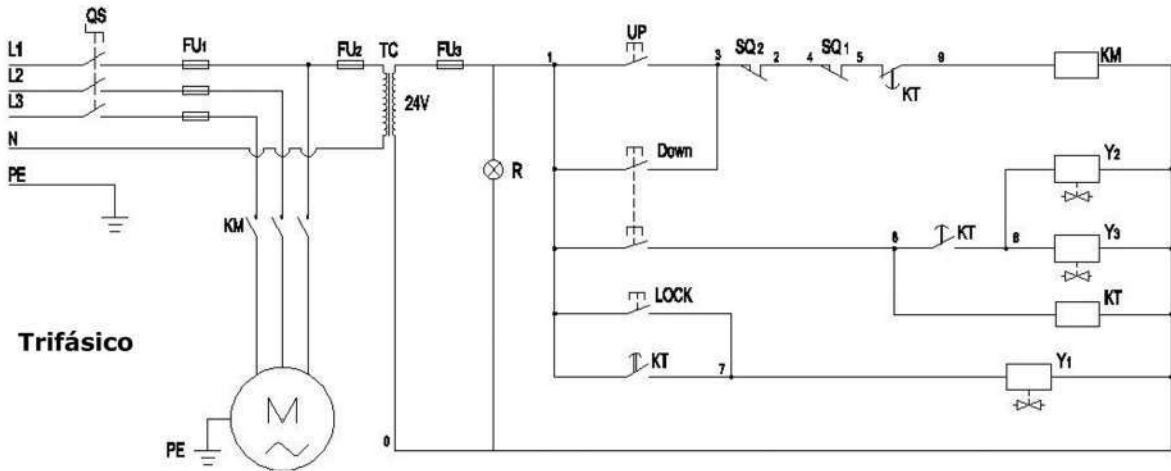


Fig. 34

Lista de componentes do diagrama de circuito para alimentação de 380V

Item	Nome	Código	Especificação	Item	Nome	Código	Especificação
1	Interruptor de alimentação	QS	380 V CA	8	Lâmpada de alarme	R	24 V CA
2	Disjuntor	FU1	3P	9	Botão de pressão	Down	Único
3	Disjuntor	FU2	1P	10	Motor	M	Trifásico
4	Disjuntor	FU3	1P	11	Transformador	TC	24 V CA
5	Contator CA	KM	24 V CA	12	Interruptor de limite para cilindro	SQ1	10A
6	Válvula Solenóide Hidráulica	Y	24 V CA	13	Interruptor de limite para barra de controle	SQ2	10A
7	Botão de pressão	UP	Único				

## 3. Conexão do cabo de 220V e diagrama de circuito

3.1 Diagrama de conexão do cabo na caixa de controle (Ver Fig. 35)

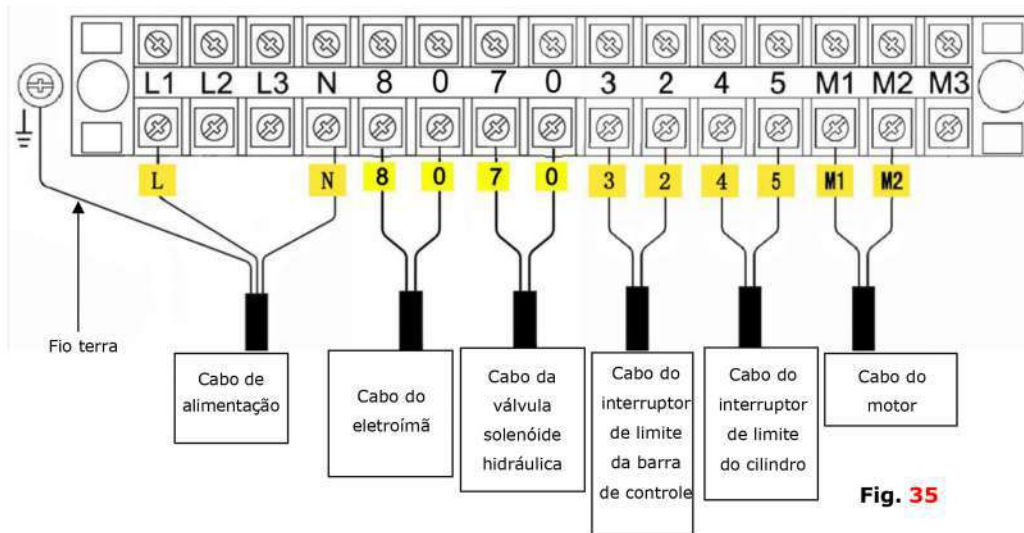


Fig. 35

3.2 Conexão do fio de 220V da unidade de energia hidráulica (Ver Fig. 36).  
Os cabos do motor (M1, M2) são conectados separadamente a dois cabos no motor.



Fig. 36

3.2. Diagrama de circuito de 220V (Ver Fig. 36).

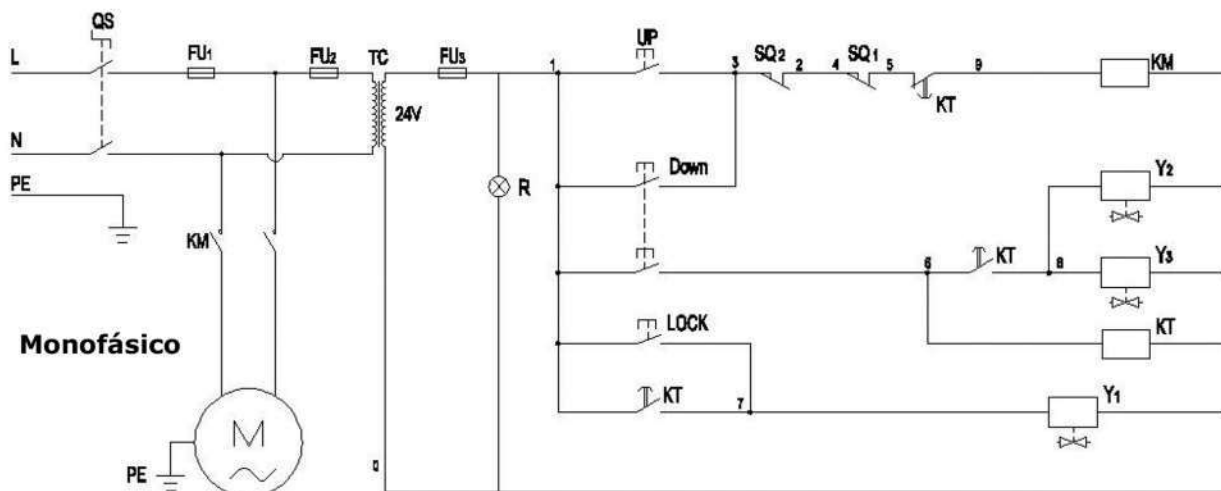


Fig. 37

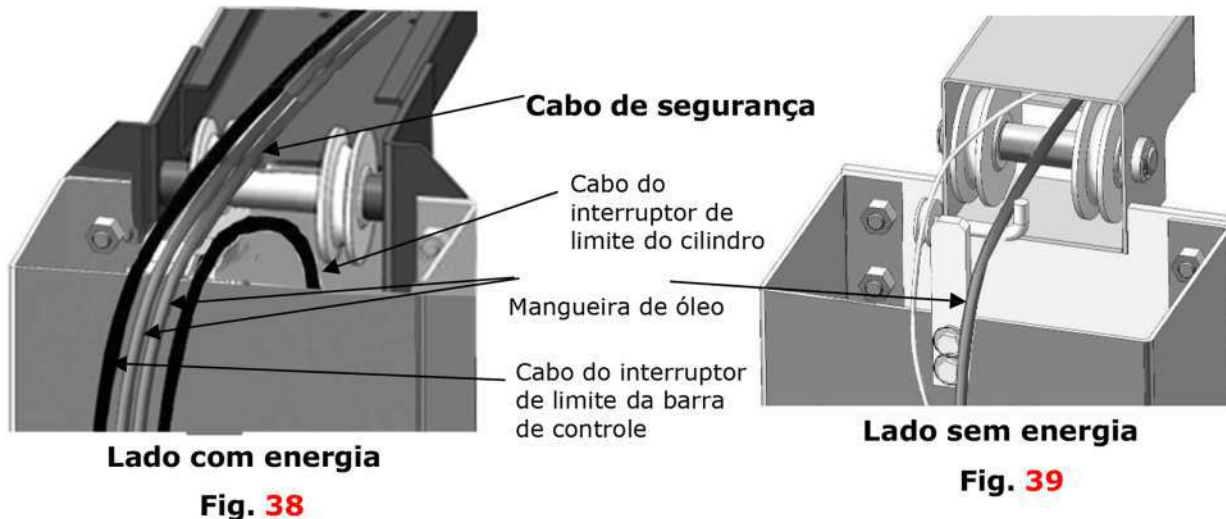
Lista de componentes do diagrama de circuito para alimentação de 220V

Item	Nome	Código	Especificação	Item	Nome	Código	Especificação
1	Interruptor de alimentação	QS	25A	8	Lâmpada de alarme	R	24 V CA
2	Disjuntor	FU1	2P	9	Botão de pressão	Down	Único
3	Disjuntor	FU2	1P	10	Motor	M	Único
4	Disjuntor	FU3	1P	11	Transformador	TC	24 V CA
5	Contator CA	KM	24 V CA	12	Interruptor de limite para cilindro	sq1	10A
6	Válvula Solenóide Hidráulica	Y	24 V CA	13	Interruptor de limite para barra de controle	sq2	10A
7	Botão de pressão	UP	Único				

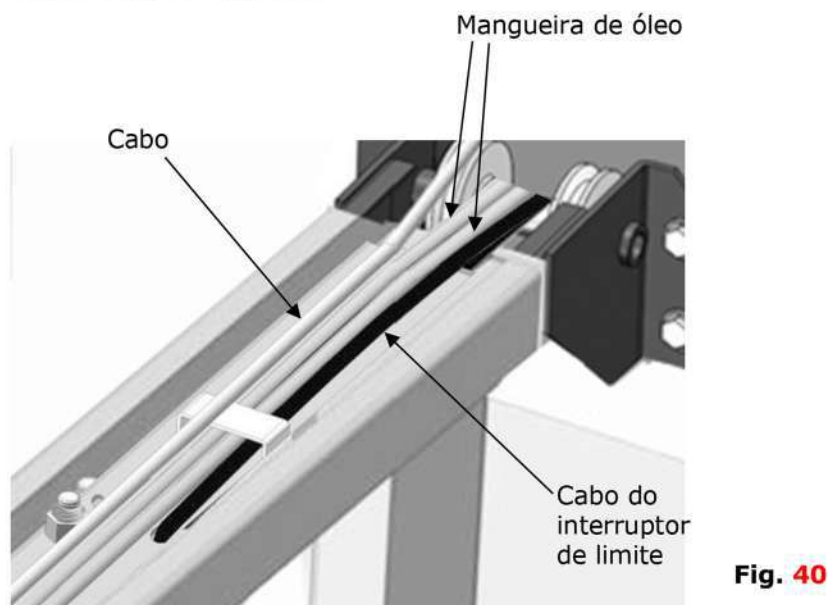
## O. Instale o eletroimã, a tampa protetora e a tampa de segurança.

1. Certifique-se da posição de instalação da mangueira de óleo, cabo de segurança, cabo de aço antes de instalar os retentores (Ver Fig. 38, 39).

Nota: Não cruze a mangueira de óleo e o cabo de segurança juntos.



2. Instale a viga superior. (Ver Fig. 40).



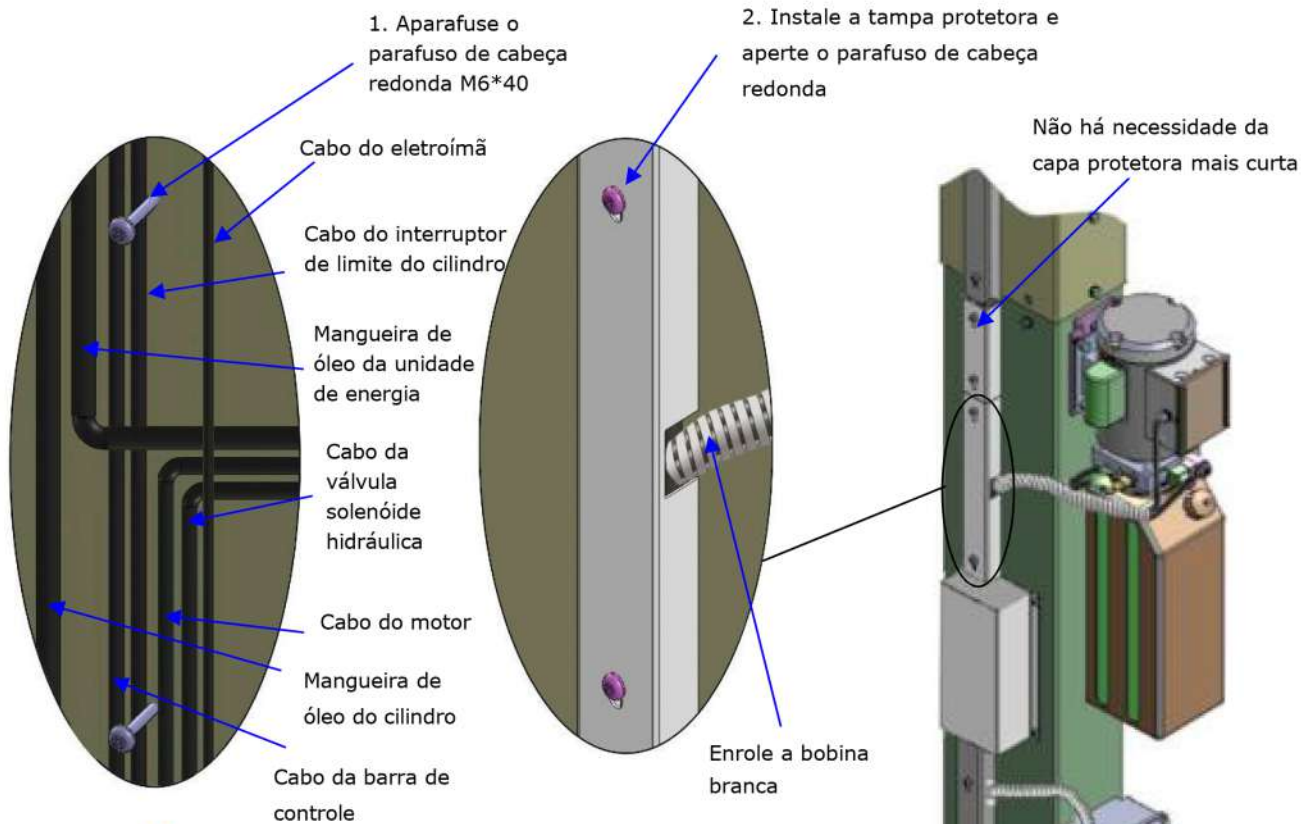
4. Instalar a tampa de proteção e a tampa de segurança.

4.1 O método para instalar a tampa protetora do lado da energia. (Ver Fig.41, 42)

4.2 O método para instalar a tampa protetora da coluna do lado sem energia é o mesmo do lado da energia.

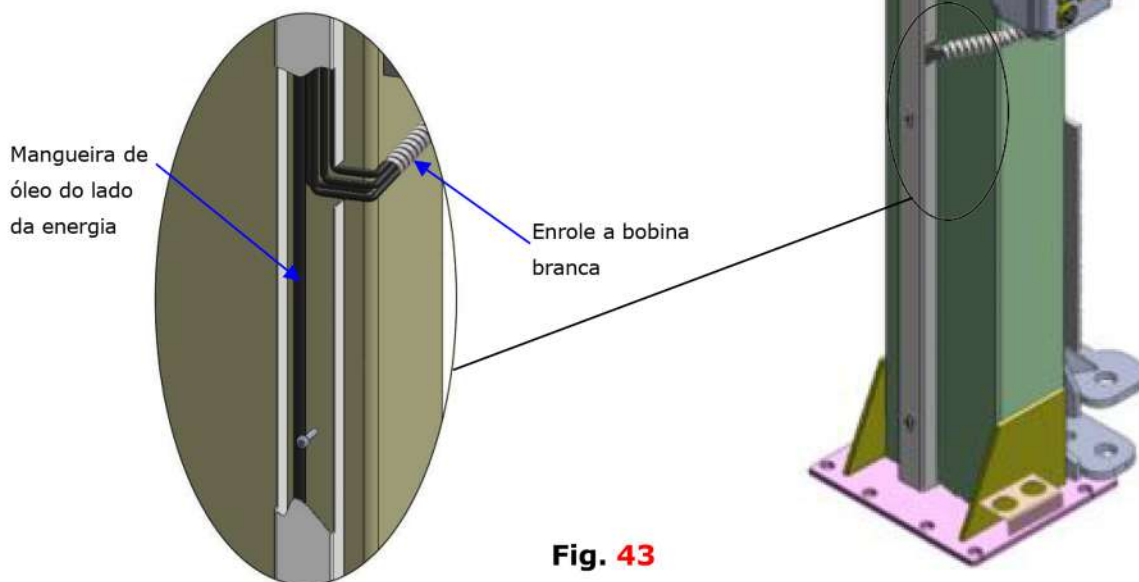
4.3 O método para instalar a tampa protetora de ajuste alto conforme Fig.43. Para ajuste baixo, não é necessário instalar a tampa mais curta.

4.4 Depois de instalada a capa protetora, enrole um pouco de fita no fio sem capa protetora.



**Fig. 41**

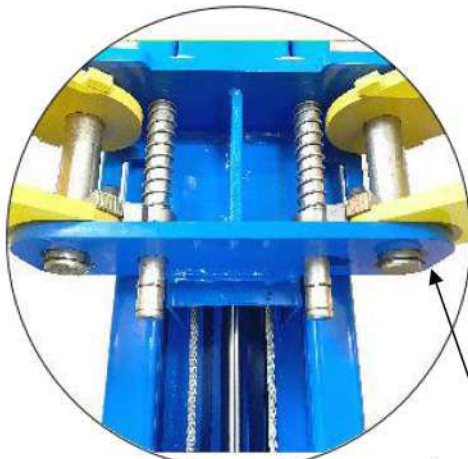
**Fig. 42**



**Fig. 43**

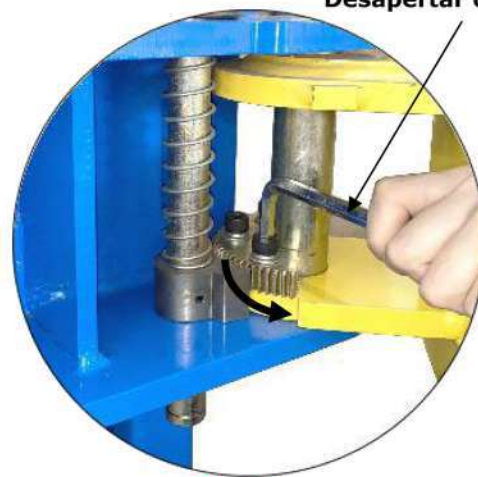
## P. Instalar os braços de elevação e ajuste as travas dos braços.

1. Instale os braços de elevação (Ver Fig. 44).
2. Abaixando os carrinhos para a posição mais baixa, use a chave de soquete 8# para soltar o parafuso de soquete (Ver Fig. 45).



**Fig. 44**

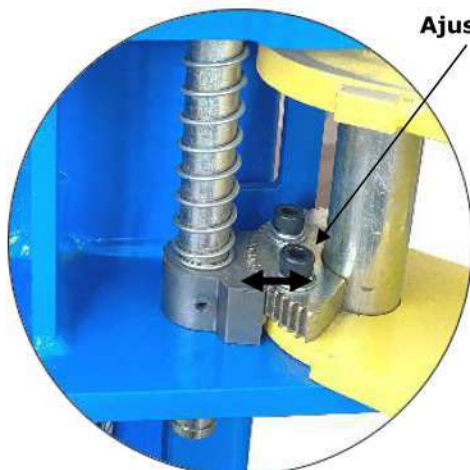
Anel de Pressão



**Fig. 45**

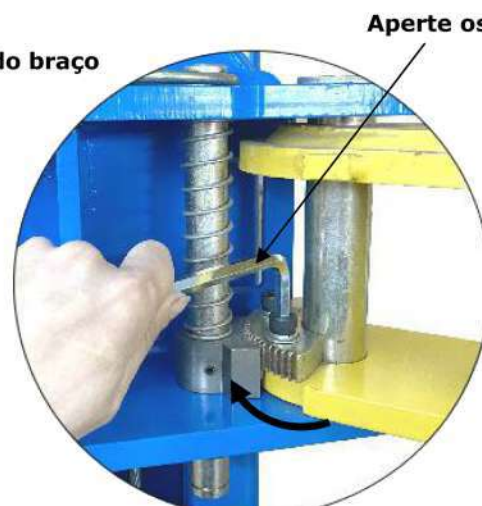
Use a chave soquete 8# para soltar o parafuso de soquete.

3. Ajuste a trava do braço conforme a direção da seta (Ver Fig. 46)
4. Ajuste a engrenagem lunar e a trava do braço para engatar, depois aperte os parafusos de soquete da trava do braço (Ver Fig. 47).



**Fig. 46**

Ajustando a engrenagem lunar e a trava do braço para a malha.



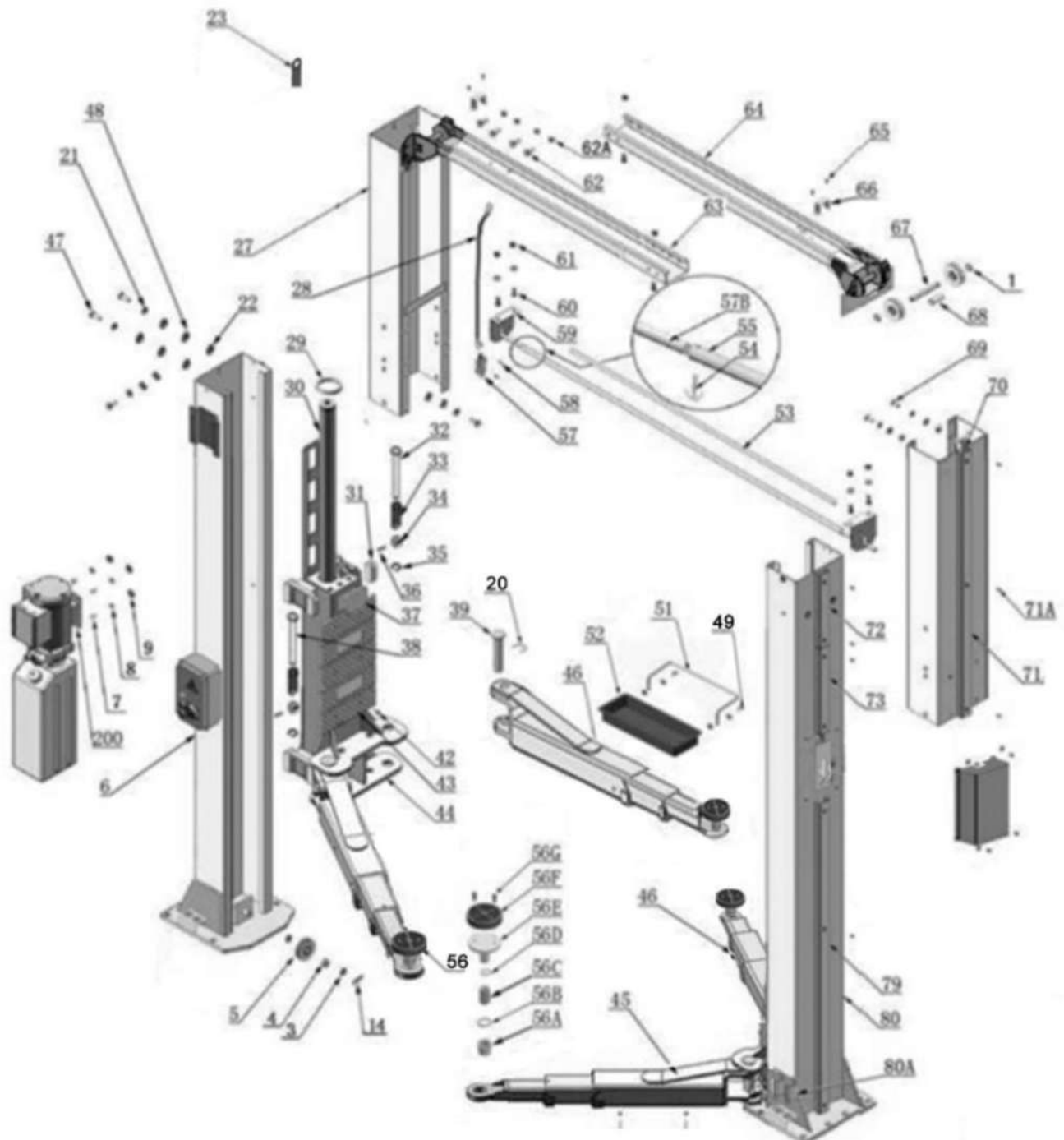
**Fig. 47**

Travando os parafusos após a engrenagem lunar e a trava do braço engatar bem.

## R. Aperte todas as conexões hidráulicas e encha o reservatório com óleo hidráulico.

Nota: Para manter a durabilidade da Unidade Hidráulica e o equipamento funcionando em perfeitas condições, utilize Óleo Hidráulico 46#.

### IV. VISTA EXPLODIDA

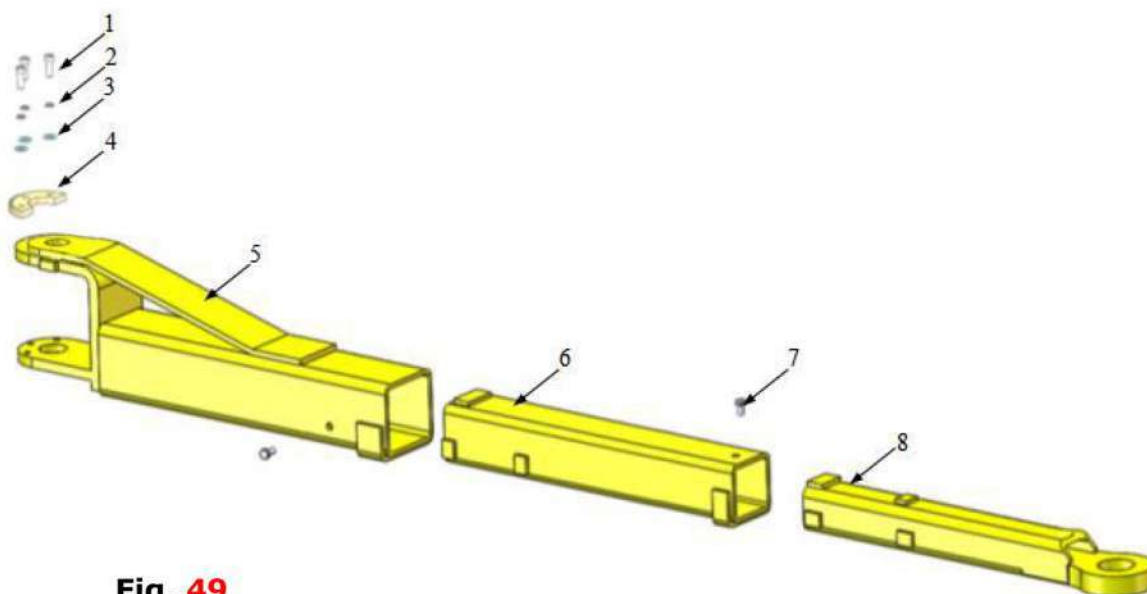


Item	Nº da peça	Descrição	Qtde.	Observação
1	10206019	Anel de pressão $\phi 19$	4	
2	1102075001	Bloqueio de limite de cabo	4	
3	10209128	Arruela $\phi 20$	4	
4	10209057A	Bucha de bronze para polia $\Phi * 25,4 * \Phi 19,1 * 14,5$	6	
5	11206020	Polia	6	
6	11206218	Coluna do lado da energia	1	
7	10209003	Parafuso Hexagonal M8*25	8	
8	10209004	Anel de borracha $\phi 8 * 20 * 3$	4	
9	10209005	Porca Autotravante M8	8	
10	10610026	Porca Autotravante M5	4	
11	11203177	Luva de limite do bloco de conexão	4	
12	11203212	Bloco de conexão	2	
13	85090141	Parafuso de soquete M5*35	2	
14	10206212	Mola ( $\phi 22 * 24,8 * 1,4$ )	2	
15	10420045	Arruela $\phi 6$	14	
16	10209149	Arruela de pressão $\phi 6$	2	
17	10217051	Parafuso de fixação do soquete	2	
18	10209009	Parafuso de cabeça redonda M6*8	10	
19	11203218	Capa protetora de segurança	2	
20	10520023	Anel de pressão $\phi 38$	4	
21	10209022	Arruela $\phi 10$	54	
22	10209021	Porca sextavada M10	20	
23	11217024	Placa de suporte da mangueira de óleo	2	
24	10206506	Caixa de peças	1	
25	10201090	Calço (1 mm)	10	
26	10209033	Arruela $\phi 8$	14	
27	11206204	Coluna externa	2	
28	10206164	Cabo de aço 2*12*3730mm	1	
29	10209111	Anel de Proteção para Cilindro	2	
30	10217056	Cilindro $\phi 50 * 1727$	2	
31	10209015	Deslizador	16	
32	11206046A	Barra de bloqueio de braço (esquerda)	2	
33	10206050A	Mola $\phi 26 * \phi 31 * \phi 2,5$	4	
34	10217044-01	Trava do braço	4	
35	10206032	Anel de pressão $\phi 25$	4	
36	10206036	Alfinete $\phi 6 * 40$	4	
37	10209016	Tampa de plástico para carrinho	2	
38	11206046B	Barra de bloqueio de braço (direita)	2	
39	11206136	Pino do braço de elevação	4	
40	10209034	Arruela $\phi 8$	10	
41	11206025C	Pino para barra de controle	2	
42	10209019	Parafuso M6*16	12	

Item	Nº da peça	Descrição	Qtde.	Observação
43	10209018	Borracha de proteção	2	
44	11279004	Carrinho	2	
45	10203132	Conjunto do braço de elevação	1	
46	11206215	Espaçador de segurança	2	
47	10209126	Parafuso hexagonal M10*25	22	
48	10209039	Arruela de pressão $\phi$ 10	34	
49	10201002	Parafuso sextavado M8*16	10	
50	10206182	Braço de elevação - frontal esquerdo	1	
51	11206154	Guarda-corpo traseiro	2	
52	10206156	Bandeja de ferramentas	2	
53	10206025A	Almofada de espuma	1	
54	10201005	Pino dividido ( $\phi$ 4*50)	2	
55	11206129	Barra de controle para interruptor de limite L = 2400mm	1	
56	10203054	Conjunto de suporte de almofada de borracha	4	
56A	1102175001	Luva de ajuste	4	
56B	10203042	Anel de pressão	8	
56C	11203025	Parafuso de ajuste	4	
56D	10203041	Anel de pressão	4	
56E	11203026	Suporte de borracha	4	
56F	10203043	Borracha	4	
56G	10420043	Parafuso de soquete M8*20	8	
57	10206013	Interruptor de limite	2	
58	10206011	Arruela de pressão M5*12	2	
59	11206042	Suporte da barra de controle	2	
60	10206041	Parafuso sextavado M12*20	4	
61	10206023	Porca autotravante	12	
62	10206017	Parafuso hexagonal M10*20	10	
62A	10209056	Porca autotravante M10	12	
63	11206195	Viga superior A	1	
64	11206196	Viga superior B	1	
65	11203213	Trava de segurança	2	
66	11203211	Espaçador de segurança	2	
67	11206021	Pino da polia	2	
68	11206022	Tubo limitador do pino da polia	2	
69	10206024	Parafuso hexagonal M12*25	8	
70	1061K074	Anel de proteção	2	
71	11203752	Capa protetora L = 1240	2	
71A	10206110	Parafuso de cabeça redonda M6*35	6	
72	11206084	Capa protetora L = 200	2	
73	11203754	Capa protetora L = 385	2	
74	10420161	Porca autotravante M4	8	
75	10420148	Arruela $\phi$ 4	8	
76	10217224	Parafuso de cabeça redonda com arruela M4*10	8	

Item	Nº da peça	Descrição	Qtde.	Observação
77	10203225	Eletroímã	2	
78	10206079	Parafuso de cabeça redonda M6*40	20	
79	11203755	Capa protetora L = 1565	2	
80	11206219	Coluna interna do lado sem energia	1	
80A	1102504002	Adaptador empilhável	4	
81	10201131	Chumbador M18*140	12	
82	10620065	Calço (2mm)	10	
83	10209066	Porca do cabo M16	8	
84	10206064A	Cabo L=10030mm	2	
85	11217050	Pino da trava de segurança	2	
86	11203032	Placa de fixação do motor	1	
87	10206134	Mangueira de óleo 1/4*3650mm	1	
88	10209060	Encaixe de 90° para unidade de energia	1	
88A	10211016	Encaixe em T	1	
89	10209064	Encaixe reto	2	
90	10206062	Encaixe reto	2	
91	10233009	Encaixe reto para mangueira de óleo	2	
92	10206130	Mangueira de óleo 1/4*5350mm	2	
93	10203300	Caixa de controle elétrico (monofásico)	1/1	
	10203171	Caixa de controle elétrico (trifásico)		
94	10209145	Parafuso de cabeça redonda M6*12	2	
95	10206163	Cabo de aço 2*12*4400mm	1	
96	10620095	Porca sextavada M4	4	
97	10620109	Parafuso de cabeça redonda M4*18	2	
98	10420164	Parafuso de cabeça redonda M4*30	2	
99	10209126	Parafuso hexagonal M10*25	2	
100	10420168A	Correia de enrolamento branca φ10*1500	1	
101	10206116	Cabo da válvula solenóide 2*12*1820mm	1	
102	10206139	Cabo de aço 4*2.52*1820mm	1	
103	10206114	Proteção de mangueira de plástico φ10*1*900mm	1	
104	10209152	Kits de lacre de segurança 3*150	10	
105	10217145	Retentor de plástico	3	
106	81523001	Unidade de Energia 220V/50HZ Trifásico	1/1	
	81523002	Unidade de Energia 380V/50HZ Trifásico		

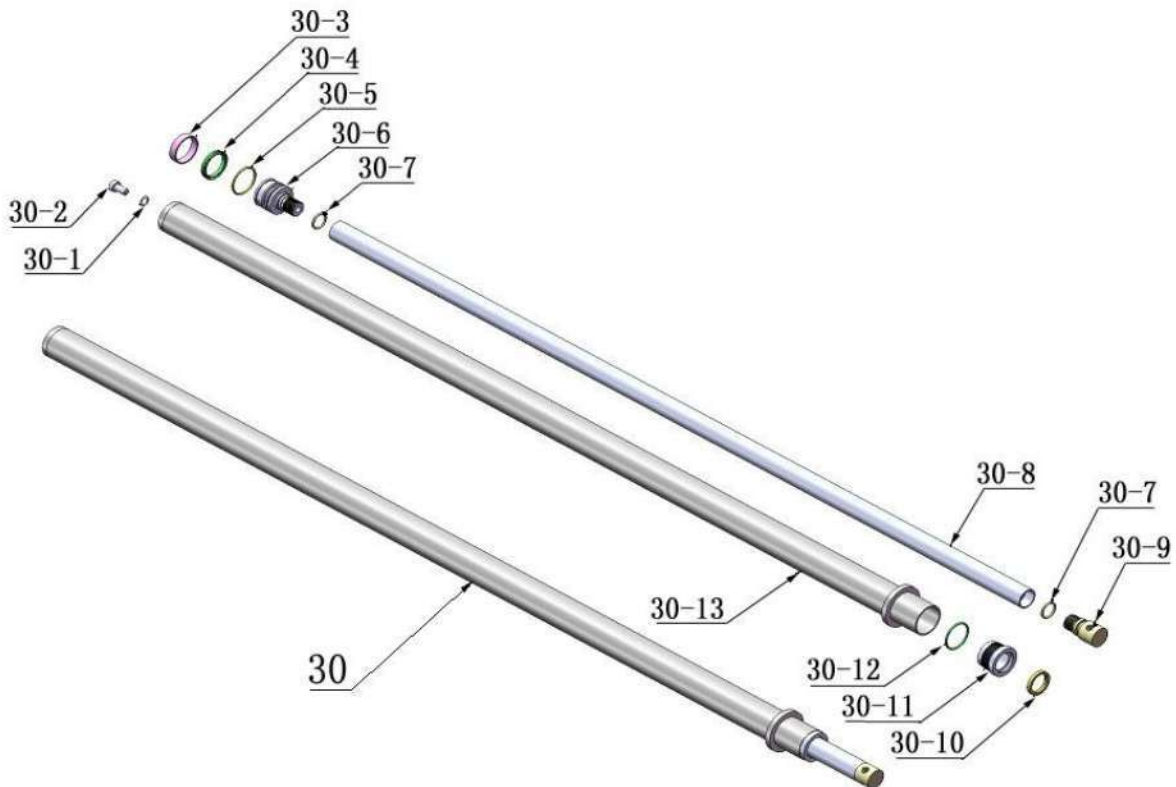
## 4.1 Braço de elevação (10203156)



**Fig. 49**

Item	Nº da peça	Descrição	Qtde.	Observação
1	10206048	Parafuso de soquete M10*30	12	
2	10209039	Arruela de pressão $\phi$ 10	12	
3	10209022	Arruela $\phi$ 10	12	
4	11206049	Engrenagem lunar	4	
5	11203146	Braço externo	4	
6	11203147	Braço médio	4	
7	10201149	Parafuso de cabeça redonda M8*12	8	
8	11201049A	Braço interno	4	

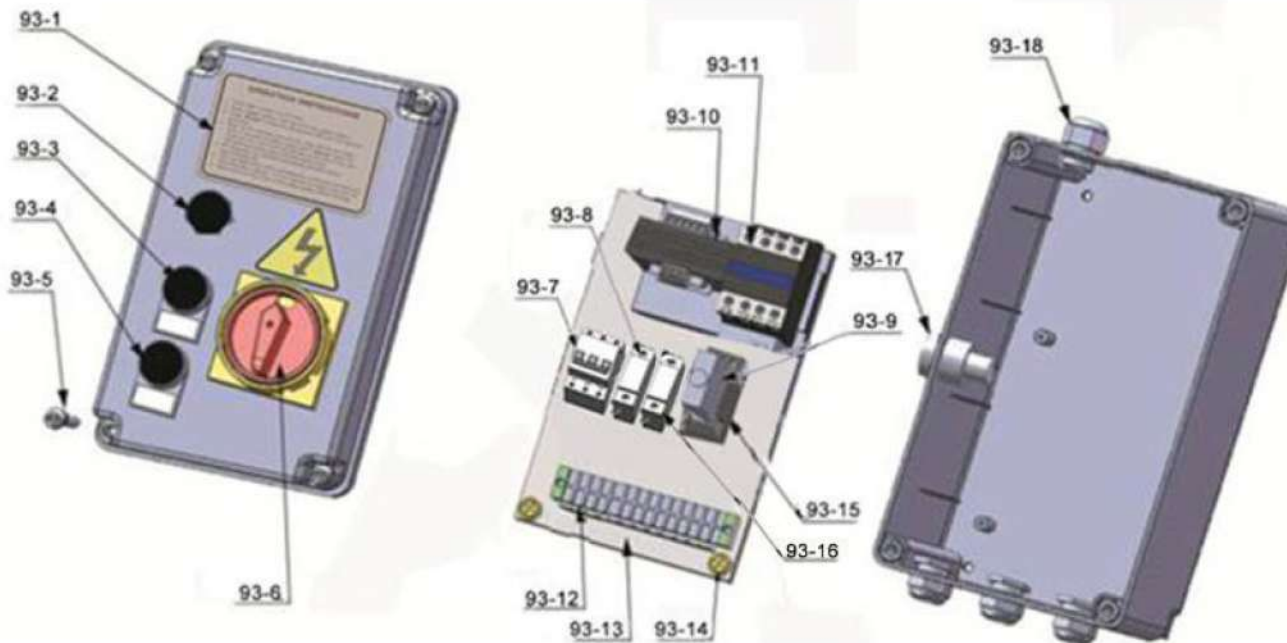
## 4.2 Cilindros (10217056)



**Fig. 50**

Item	Nº da peça	Descrição	Qtde.
30-1	10209069	Anel O-ring	2
30-2	10209070	Plugue de purga	2
30-3	10209071	Anel de suporte	2
30-4	10209072	Anel Y-ring	2
30-5	10209073	Anel O-ring	2
30-6	11209074	Pistão	2
30-7	11209075	Anel O-ring	2
30-8	11217076	Haste do pistão	2
30-9	11209077	Encaixe da haste do pistão	2
30-10	10209078	Anel de poeira	2
30-11	11209079	Bujão	2
30-12	10209080	Anel O-ring	2
30-13	11209081A	Tubo do cilindro	2

## 4.3 Vista explodida da caixa de controle elétrico 10203300 Monofásico 10203171 Trifásico

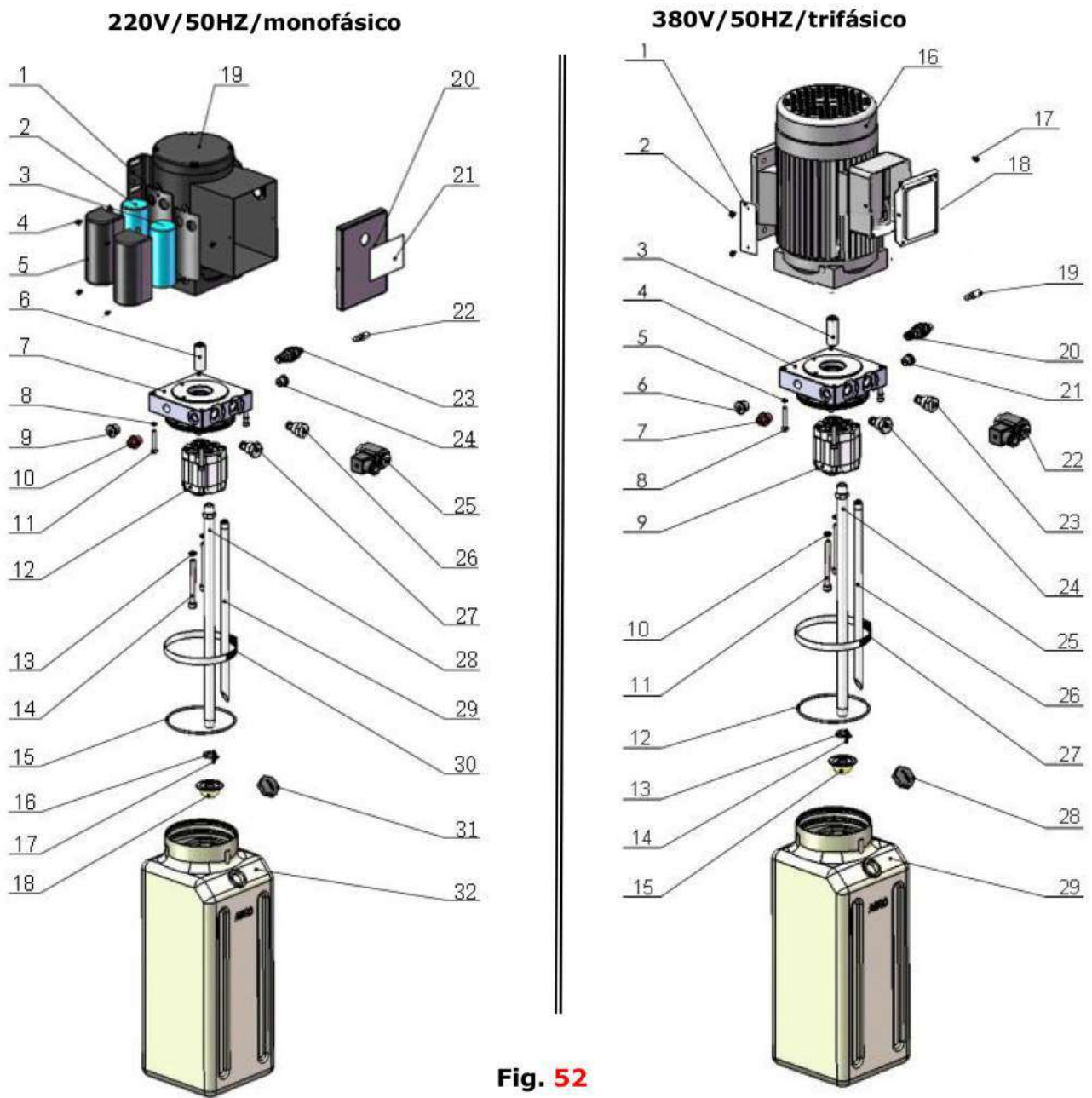


**Fig. 51**

### Lista de peças da caixa de controle

Nº	Peça Nº	Nome	Qtde.	Nº	Peça Nº	Nome	Qtde.
93-1	10420069A	Painel de controle	1	93-10	10203175	Transformador (TC)	1
93-2	10201094	Luz indicadora	1	93-11	10420084A	Contator 24V (KM)	1
93-3	10420071	Botão para cima	1	93-12	1061K100	Interruptor de conexão do cabo	1
93-4	10209099A	Botão de bloqueio	1	93-13	10420133A	Placa de montagem de componentes	1
93-5	10420139	Peças para caixa de controle	4	93-14	10420073	Parafuso de cabeça redonda	4
93-6	41010217	Interruptor de alimentação (QS1)	1	93-15	10420135	Assento de conexão do relé	1
93-7	10202047	Disjuntor (FU1) 3P para trifásico	1	93-16	10202049	Disjuntor (FU3) 1P	1
	10202046	Disjuntor (FU1) 2P para monofásico		93-17	10420072	Botão para baixo	1
93-8	10510081	Disjuntor (FU2) 1P	1	93-18	10420088	Encaixes de linha de energia branca	4
93-9	10420083	Relé de tempo (KT)	1				

## 4.4 VISTA EXPLODIDA DA UNIDADE DE ENERGIA (81523001/81523002)



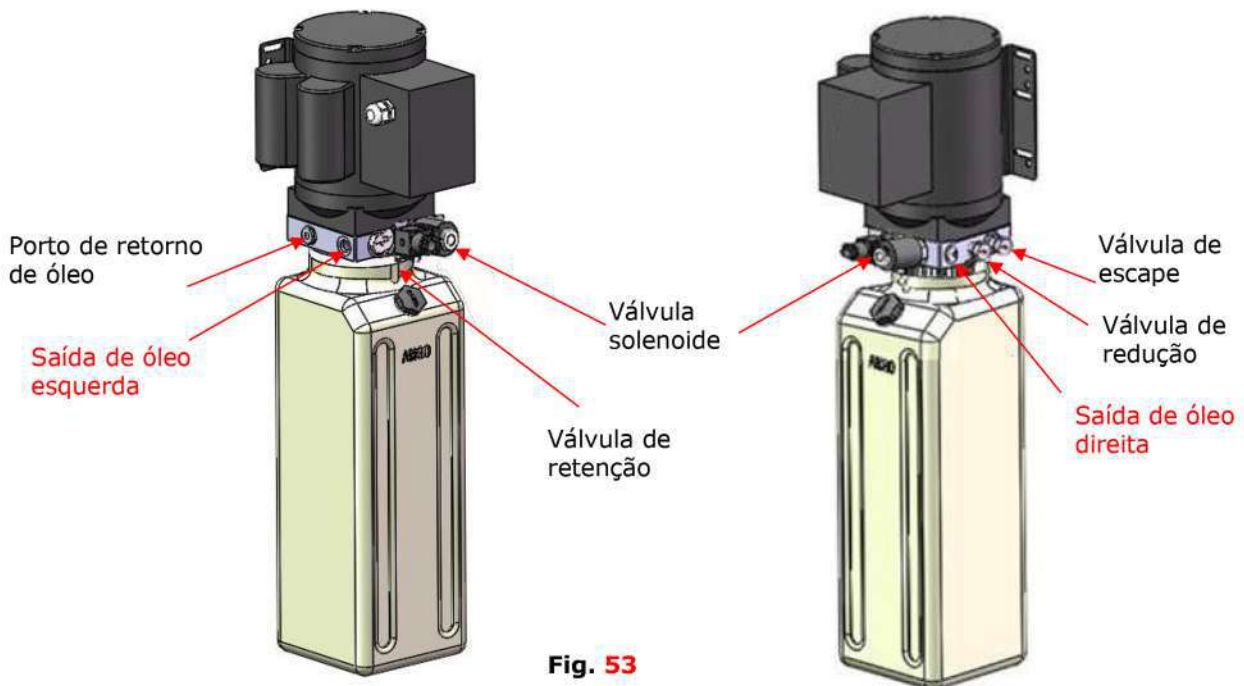
## 81523001 Lista de peças da unidade de energia (220V/50HZ/monofásico)

Nº	Peça Nº	Nome	Qtde.	Nº	Peça Nº	Nome	Qtde.
1	81400180	Almofada de borracha	2	17	85090167	Ímã	1
2	81400250	Capacitor de partida	1	18	81400290	Filtro	1
3	81400200	Capacitor de funcionamento	1	19	81400413	Motor	1
4	10420148	Parafuso de cabeça redonda com arruela	4	20	81400208	Tampa de conexão do motor	1
5	81400066	Tampa do capacitor	2	21	71111190	Rótulo	1
6	81400363	Eixo de conexão do motor	1	22	81400560	Válvula de redução	1
7	81400362	Bloco do manifold	1	23	81400266	Válvula de escape	1
8	10209149	Arruela	4	24	81400284	Plugue de ferro hexagonal interno	1
9	81400276	Plugue de ferro hexagonal	1	25	81400420	Bobina de válvula solenóide hidráulica	1
10	81400259	Plugue de plástico vermelho	1	26	81400423	Válvula de escape	1
11	85090142	Porca sextavada	4	27	81400566	Válvula de retenção	1
12	81400292	Bomba de engrenagem	1	28	81400288	Tubo de entrada de óleo	1
13	10209034	Arruela	2	29	81400289	Tubo de retorno de óleo	1
14	81400295	Parafuso de soquete	2	30	81400364	Braçadeira	1
15	81400365	Anel O-ring	1	31	81400263	Tampa de enchimento	1
16	10209152	Lacres de segurança	1	32	81400275	Tanque de óleo	1

## 81523002 Lista de peças da unidade de energia (380V/50Hz/trifásico)

Nº	Peça Nº	Nome	Qtde.	Nº	Peça Nº	Nome	Qtde.
1	71111191	Placa de Identificação	1	16	81400286	Motor	1
2	81400300	Parafuso de cabeça cruzada	2	17	10420148	Parafuso de cabeça redonda com arruela	2
3	81400363	Eixo de conexão do motor	1	18	81400208	Tampa de conexão do motor	1
4	81400362	Bloco do manifold	1	19	81400560	Válvula de redução	1
5	10209149	Arruela	4	20	81400266	Válvula de escape	1
6	81400276	Plugue de ferro hexagonal	1	21	81400284	Plugue de ferro hexagonal interno	1
7	81400259	Plugue de plástico vermelho	1	22	81400420	Bobina de válvula solenóide hidráulica	1
8	85090142	Parafuso de soquete	4	23	81400423	Válvula de escape	1
9	81400292	Bomba de engrenagem	1	24	81400566	Válvula de retenção	1
10	10209034	Arruela de pressão φ8	2	25	81400288	Tubo de entrada de óleo	1
11	81400295	Parafuso de soquete	2	26	81400289	Tubo de retorno de óleo	1
12	81400365	Anel O-ring	1	27	81400364	Braçadeira	1
13	10209152	Lacres de segurança	1	28	81400263	Tampa de enchimento	1
14	85090167	Ímã	1	29	81400275	Tanque de óleo	1
15	81400290	Filtro	1				

## Ilustração da válvula hidráulica para unidade de energia hidráulica

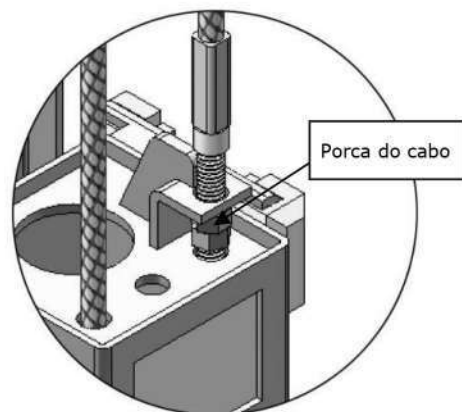


## V. PRÉ-TESTE

### 1. Ajuste do cabo síncrono (Ver Fig. 54)

Use uma chave para segurar o encaixe do cabo, enquanto isso, use uma chave de caixa para apertar a porca do cabo até que os dois cabos estejam na mesma tensão.

Se os dois carrinhos não se sincronizarem ao levantar e abaixar, por favor, aparafuse e aperte a porca do cabo no carrinho lateral inferior.



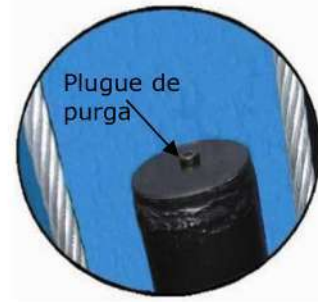
### 2. Ajuste o cabo de segurança

Suba os carrinhos e trave-os na mesma altura, estique o cabo de segurança e depois solte um pouco e depois aperte as porcas do cabo de segurança. Certifique-se de que o dispositivo de segurança pode sempre travar os carrinhos corretamente.

Por fim, instale a tampa plástica do dispositivo de segurança.

### 3. Purga de ar do cilindro de óleo (Ver Fig. 55)

Suba os carrinhos e trave-os na mesma altura, estique o cabo de segurança e depois solte um pouco e depois aperte as porcas do cabo de segurança. Certifique-se de que o dispositivo de segurança pode sempre travar os carrinhos corretamente. Por fim, instale a tampa plástica do dispositivo de segurança.



**Fig. 55**

### 4. Ajuste a velocidade de descida

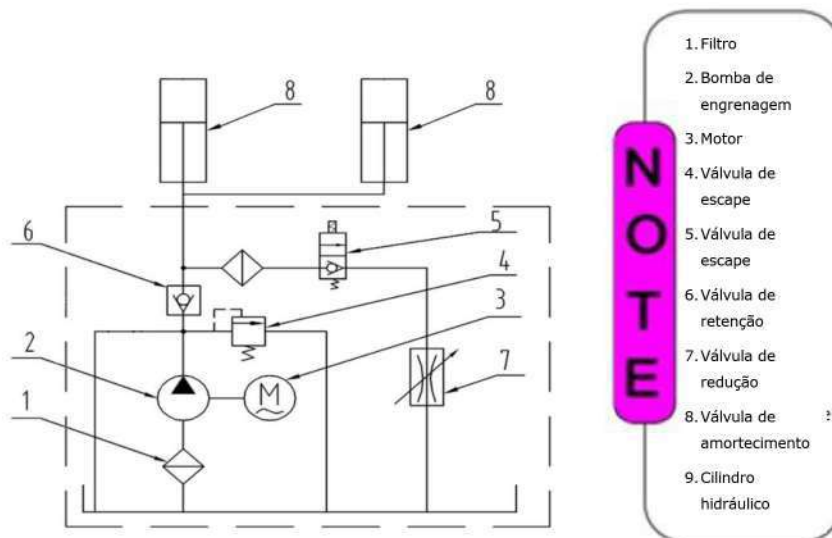
Você pode ajustar a velocidade de descida do elevador, se necessário: aperte a válvula do acelerador no sentido horário para diminuir a velocidade de descida ou no sentido anti-horário para aumentar a velocidade de descida.



### 4. Teste com carga

Depois de terminar o ajuste acima, teste o funcionamento do elevador com carga. Execute o elevador na posição baixa várias vezes primeiro, certifique-se de que o elevador pode subir e descer de forma síncrona, o dispositivo de segurança pode travar e liberar de forma síncrona. E, em seguida, teste o elevador até o topo completamente. Se houver algo errado, repita o ajuste acima.

NOTA: Se vibrar ao levantar, levante-o com carga várias vezes, o ar será purgado e a vibração desaparecerá automaticamente.



**Fig. 57 Sistema hidráulico**

## VI. INSTRUÇÕES DE OPERAÇÃO

Leia atentamente as dicas de segurança antes de operar o elevador. Para levantar veículo

1. Manter limpo o local próximo ao elevador;
2. Posicione os braços de elevação na posição mais baixa;
3. Para braços de elevação mais curtos;
4. Braços de elevação abertos;
5. Posicione o veículo entre as colunas;
6. Mova os braços para o ponto de elevação do veículo;

Nota: Os quatro braços de elevação devem entrar em contato com o ponto de elevação do veículo onde os fabricantes recomendam.

7. Ligue o interruptor de energia QS1, pressione o botão "UP" até que os pads de elevação entrem em contato com os pontos de elevação do veículo completamente. Verifique novamente se o veículo está seguro;

8. Continue a elevar o elevador lentamente até a altura de trabalho desejada, garantindo o equilíbrio do veículo;

9. Pressione o botão "LOCK", abaixe o elevador para a posição de travamento.

Certifique-se de que o elevador esteja travado antes do trabalho.

### Para abaixar o veículo

1. Certifique-se de eliminar os obstáculos ao redor e sob o elevador, deixando o operador apenas na área do elevador;
2. Pressione o botão "DOWN", o elevador sobe 3 segundos e a trava de segurança é liberada e desce o carro.
3. Abra os braços e posicione-os no comprimento mais curto;
4. Afaste o veículo.
5. Desligue a energia.

## VII. CRONOGRAMA DE MANUTENÇÃO

### **Mensal:**

1. Reaperte os chumbadores para 150 Nm;
2. Verifique todos os conectores, parafusos e pinos para garantir a montagem adequada;
3. Lubrifique o cabo com lubrificante;
4. Faça uma inspeção visual de todas as mangueiras/linhas hidráulicas quanto a possíveis desgastes ou vazamentos;
5. Verifique o dispositivo de segurança e certifique-se de que está em boas condições;
6. Lubrifique todos os roletes e pinos com 90wt. Óleo de engrenagem ou equivalente;

Nota: Todos os chumbadores devem ter torque total. Se algum dos parafusos não funcionar por qualquer motivo, NÃO use o elevador até que o parafuso seja substituído.

### **A cada 6 meses:**

1. Faça uma inspeção visual de todas as partes móveis quanto a possíveis desgastes, interferências ou danos.
2. Verifique e ajuste conforme necessário, a tensão do equalizador dos cabos para garantir a elevação de nível.
3. Verifique o prumo das colunas.
4. Verifique as almofadas de borracha e substitua conforme necessário.
5. Verifique o dispositivo de segurança e certifique-se de que está em boas condições;

### **Manutenção do cilindro de óleo:**

Para prolongar a vida útil do cilindro de óleo, opere de acordo com os seguintes requisitos.

1. Recomenda-se o uso de óleo hidráulico antidesgaste N46.
2. O óleo hidráulico dos elevadores deve ser substituído regularmente durante o uso. Substitua o óleo hidráulico 3 meses após a primeira instalação. Substitua o óleo hidráulico uma vez por ano depois.
3. Faça pelo menos uma viagem completa subindo e descendo por dia. Para a exaustão do ar do sistema, o que poderia efetivamente evitar a corrosão do cilindro e danos às vedações causados pela presença de ar ou água no sistema.
4. Proteja a superfície externa da haste do pistão do cilindro de óleo contra choques e arranhões e limpe os detritos no anel de poeira do cilindro de óleo e na haste do pistão.


## VIII. RESOLUÇÃO DE PROBLEMAS

PROBLEMA	CAUSA	SOLUÇÃO
O motor não funciona	<ol style="list-style-type: none"> <li>1. Botão Iniciar não funciona</li> <li>2. As conexões de fiação não estão em boas condições</li> <li>3. Motor queimado</li> <li>4. Contator CA queimado</li> <li>5. O interruptor de limite de altura está danificado</li> </ol>	<ol style="list-style-type: none"> <li>1. Substituir o botão Iniciar</li> <li>2. Reparar todas as conexões de fiação</li> <li>3. Reparar ou substituir o motor</li> <li>4. Substituir o contator CA</li> <li>5. Substituir o interruptor de limite</li> </ol>
O motor funciona, mas o elevador não é levantado	<ol style="list-style-type: none"> <li>1. Motor funciona em rotação inversa</li> <li>2. Bomba de engrenagem fora de operação</li> <li>3. Válvula de escape danificada</li> <li>4. Válvula de escape ou válvula de retenção danificada</li> <li>5. Nível de óleo baixo</li> </ol>	<ol style="list-style-type: none"> <li>1. Inverter os dois cabos de alimentação</li> <li>2. Reparar ou substituir</li> <li>3. Reparar ou substituir</li> <li>4. Reparar ou substituir</li> <li>5. Encher o tanque</li> </ol>
Elevador não para acima	<ol style="list-style-type: none"> <li>1. Válvula de escape não funciona</li> <li>2. Vazamento na válvula de escape ou válvula de retenção</li> <li>3. Vazamentos no cilindro ou nas conexões</li> </ol>	Reparar ou substituir
O elevador levanta lentamente	<ol style="list-style-type: none"> <li>1. A linha de óleo está obstruída</li> <li>2. Motor funcionando em baixa tensão</li> <li>3. Óleo misturado com ar</li> <li>4. Vazamentos da bomba de engrenagem</li> <li>5. Levantamento de sobrecarga</li> </ol>	<ol style="list-style-type: none"> <li>1. Limpar a linha de óleo</li> <li>2. Verificar o sistema elétrico</li> <li>3. Encher o tanque</li> <li>4. Reparar ou substituir</li> <li>5. Verificar a carga</li> </ol>
Elevador não pode abaixar	<ol style="list-style-type: none"> <li>1. O dispositivo de segurança está ativado</li> <li>2. Válvula de escape danificada</li> <li>3. Cabo de segurança quebrado</li> <li>4. O sistema de óleo está entupido</li> <li>5. Válvula solenóide hidráulica fora de serviço</li> </ol>	<ol style="list-style-type: none"> <li>1. Soltar as travas</li> <li>2. Reparar ou substituir</li> <li>3. Substituir</li> <li>4. Limpar o sistema de óleo</li> <li>5. Reparar ou substituir</li> </ol>

# MAHOVI

MANUAL  
MAH-1012

 [WWW.WALTRI.COM.BR](http://WWW.WALTRI.COM.BR)

 Rua Júlio Lopes Manzano, 45 | Jardim São Marcos | 18056-550 | Sorocaba - SP