

# MAHOVI

MANUAL  
**MAH-1008**

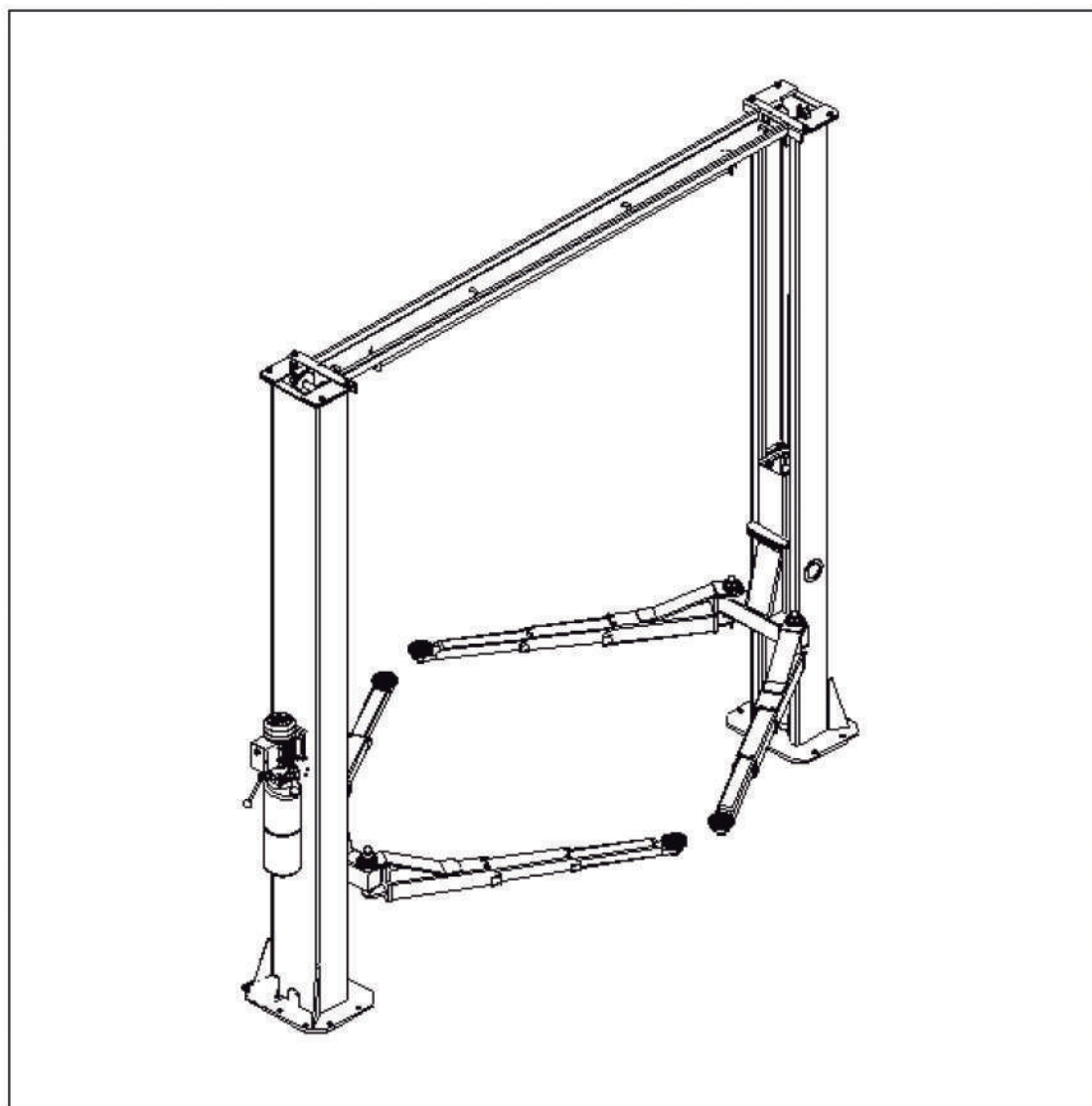


**MAH-1008**

# **MANUAL DE INSTRUÇÃO E MANUTENÇÃO**

**MODELO: MAH-1008**

Elevador automotivo de duas colunas.



**⚠** Leia todo o manual cuidadosamente antes da instalação ou operação do elevador

[WWW.WALTRI.COM.BR](http://WWW.WALTRI.COM.BR)

## CUIDADO

- O manual é parte indispensável do produto. Por favor leia-o com atenção.
- Guarde bem o manual para referência na reformulação.
- A máquina apresentada aqui deve ser usada apenas para os fins especificados no projeto, nunca para outros.
- O fabricante não é responsável por danos causados pelo uso indevido ou por qualquer outro uso da máquina.

## Precauções

- A máquina deve ser operada, usada ou mantida por pessoal qualificado, que obteve treinamento especializado, e a mudança arbitrária das peças da máquina ou do âmbito da aplicação pode resultar em danos à máquina, direta ou indiretamente, se nunca houver aprovação do fabricante ou se o comportamento não estiver de acordo com o manual.
- Nunca monte o elevador em temperaturas extremas ou ambiente úmido. A instalação deve estar longe da torneira, do umidificador ou da fornalha.
- O elevador deve ser protegido de poeira, amônia, álcool, solventes ou sprays adesivos, entre outros.
- Um indivíduo, além dos operadores, nunca deve se aproximar da máquina quando ela estiver em operação.
- A inspeção de rotina do elevador não deve ser realizada quando o mesmo estiver com falha ou houver danos às peças. As peças originais do equipamento devem ser usadas quando a peça for reparada ou trocada.
- O elevador nunca deve estar sobrecarregado e a capacidade de carga nominal do mesmo está marcada na placa de identificação.
- É proibido guindar o elevador quando houver alguém no veículo. O cliente ou o público deve estar além da margem do levantamento em operação.
- Certifique-se de que não haja nenhum obstáculo, graxa, óleo de máquina, lixo ou outras impurezas na área do elevador.
- Localize o braço de suporte do elevador para alinhá-lo com o ponto de guincho recomendado pelo fabricante. Eleve o elevador, certifique-se de que o braço de suporte esteja em contato próximo com o veículo e faça o elevador subir até a altura de trabalho adequada.
- Quanto a alguns veículos, a remoção (instalação) de peças pode resultar em severa mudança de gravidade e instabilidade do veículo. O veículo deve ser equilibrado por um suporte.
- Localize o braço de suporte do elevador antes que o veículo deixe a área de elevação, para evitar obstruções no movimento.
- Utilize equipamentos, ferramentas e instalações de proteção de segurança adequadas, como uniforme, calçado de segurança, entre outros.
- Preste atenção especial aos diferentes identificadores de segurança na máquina.
- É proibido tocar nas peças em movimento com as mãos ou outras peças durante o funcionamento do elevador.
- É proibido retirar o dispositivo de segurança da máquina ou ela se tornará inútil.
- O óleo hidráulico da máquina é o óleo hidráulico com resistência ao desgaste N32 ou N46.
- Certifique-se de usá-lo no âmbito de segurança e consulte o anexo para verificar os dados de segurança.

## Ilustrações para sinais de alerta

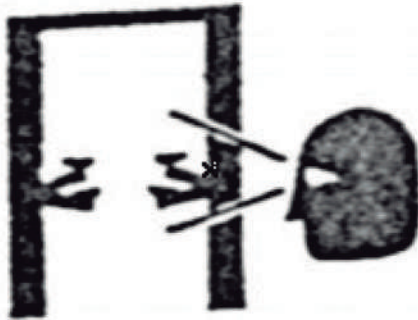
(1) Leia atentamente o manual do usuário e o manual de manutenção



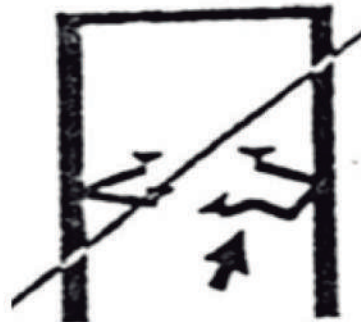
(2) Nunca ajuste a pressão de segurança da estação da bomba hidráulica do elevador



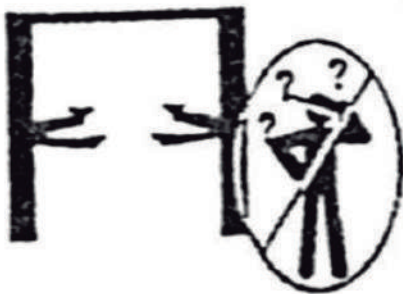
(3) Forneça manutenção e inspeção adequadas para uma operação segura



(4) Proíba a operação do elevador danificado



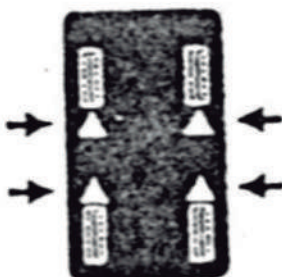
(5) O elevador deve ser usado apenas por operadores devidamente treinados



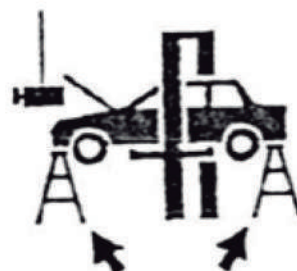
(6) Apenas uma pessoa autorizada pode conduzir a operação no âmbito do elevador



(7) Use o ponto de guincho



(8) Use o suporte de segurança a qualquer momento quando peças pesadas forem removidas ou instaladas



(9) Acessórios auxiliares podem reduzir o desempenho



(10) As regiões periféricas devem ser desbloqueadas quando ocorrer inclinação do veículo



(11) O veículo deve ser localizado por tonelagem no manual



(12) Não deve haver obstrução ao redor do elevador, no guincho de queda



(13) Evite que o veículo gire excessivamente no guincho



(14) Nunca faça com que o elevador em fechamento automático saia do controle



(15) Os pés devem estar fora do elevador quando ele estiver descendo



(16) É proibido que um indivíduo fique no braço de suporte quando o elevador estiver no guincho



## Índice

1. Visão geral e recursos.....	7
2. Principais parâmetros técnicos.....	8
3. Dimensão geral da máquina.....	9
4. Estrutura da máquina e princípio de funcionamento.....	10
5. Instalação de equipamentos e comissionamento.....	10
6. Mecanismo de segurança.....	14
7. Sistema hidráulico.....	16
8. Instruções de operação.....	17
9. Cuidados e manutenção.....	19
10. Falhas e solução de problemas.....	22
11. Precauções de segurança.....	23
12. Diagrama de detonação.....	24

## 1. Visão geral e recursos

### 1.1 Descrição para o modelo da máquina

Nome da máquina	Descrição
Elevador de pórtico de desbloqueio único externo de grande escala	Elevador de braço de três estágios simétrico de tipo econômico e prático MAH-1007

### 1.2 Objetivo:

Como excelente equipamento para guincho automotivo com operação simples, segurança e confiabilidade, o elevador hidráulico de coluna dupla da série PL é aplicável a vários carros médios e pequenos abaixo de MAH-1008 em guincho para a realização de manutenção e cuidados com diferentes veículos.

### 1.3 Funções, visão geral e recursos:

Sendo a essência de nossa empresa integrar diferentes categorias e modelos nacionais e estrangeiros, o elevador hidráulico de coluna dupla é baseado em muitos argumentos de dados e experimentos de fadiga em longo prazo e é caracterizado por estabilidade, confiabilidade, segurança, conveniência, uso de componentes importados e estabilidade no guincho e na descida. A estação de bombeamento de grande volume é caracterizada por alta velocidade no guincho e baixo ruído na operação. 4.5-MP é com liberação de pedal único, mais conveniente para operação. A válvula à prova de detonação ou válvula do acelerador é adotada no conector do cilindro hidráulico. A máquina e a pressão hidráulica com dupla segurança são convenientes e seguras; é a melhor escolha para manutenção, cuidado ou lavagem de veículos.

A empresa pode fabricar máquinas com diferentes alturas e pesos de guincho de acordo com os requisitos do cliente.

- A. O elevador de liberação manual possui cabo e tubulação ocultos e sua aparência é bonita e ampla.
- B. O dispositivo mecânico de segurança com base no padrão internacional e o dispositivo de desbloqueio manual estão em perfeita integração
- D. Dispositivo de proteção de dupla segurança com travamento automático, operação simples e segura.
- E. Dois cabos de aço em conexão síncrona em uso forçam as duas formas de deslizamento em movimento síncrono para evitar a inclinação do veículo.
- F. A altura mínima do guincho é 110 mm e é aplicável para manutenção de carros de alta qualidade.
- G. Corrente de carga elevada, segura e confiável.
- H. Componentes hidráulicos importados em uso.

**A empresa reserva-se o direito de modificar os produtos sem aviso prévio.**

## 2. Principais parâmetros técnicos

### 2.1 Parâmetros básicos para equipamentos:

Nome Modelo	Parâmetro técnico					
	Carga nominal (kg)	Tempo de elevação e de descida	Altura do guincho	Óleo hidráulico	Potência elétrica	Pressão de óleo nominal
MAH-1008	4500/5000	40 ~ 60S	≥1850mm	N46	2,2 kW	15-16Mpa

Observação:

1. Tensão: **O motor com diferentes tensões pode ser selecionado de acordo com os requisitos do cliente.**

- Monofásico/trifásico: 110V/380V 60Hz
- Monofásico/trifásico: 220V/380V 50Hz (configuração padrão)

2. A estação de bombeamento de 220 V é adotada e o usuário deve fornecer um estabilizador de energia para garantir que o motor e os componentes elétricos relacionados não sejam danificados por subtensão.

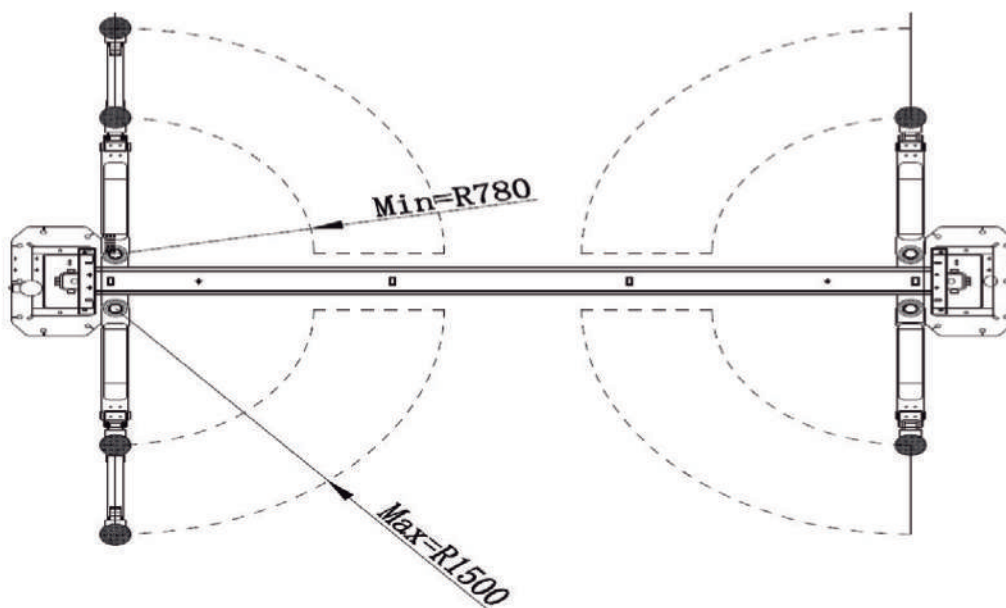
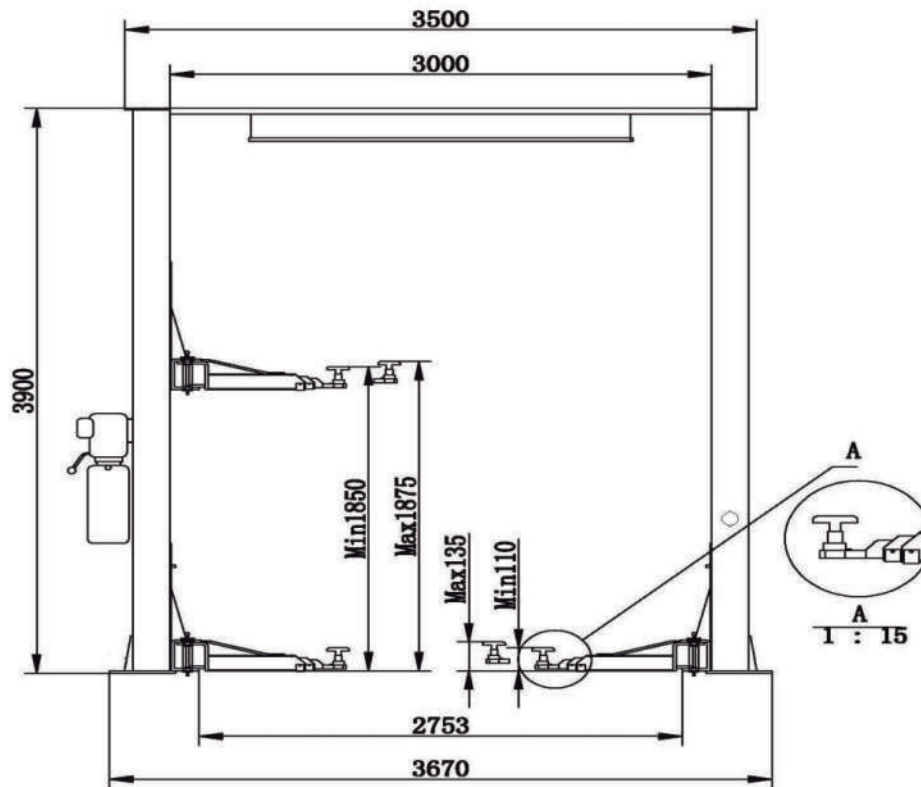
3. O óleo hidráulico pode variar muito em diferentes regiões e estações. É proposto que o óleo hidráulico com resistência ao desgaste N° 46 seja usado entre 10 ~ 40°C e o óleo hidráulico com resistência ao desgaste N°20 seja usado entre -5 ~ 10°C.

4. Requisitos ambientais:

- Temperatura de trabalho: -5°C ~ +40°C
- Umidade relativa: Temperatura +30°C,
- Umidade relativa ≤80%
- Temperatura do armazenamento do transporte: -25°C ~ + 55°C
- Altitude em uso: até 2.000m
- O ruído da máquina em operação deve ser inferior a 80dB (A).

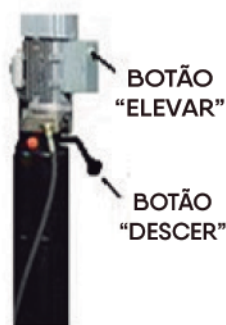
## 3. Dimensão geral da máquina

### 3.1. Esboço de desenho dimensional



## 4. Estrutura da máquina e princípio de funcionamento

A máquina é composta principalmente por coluna principal, coluna auxiliar, corrediça, braço de suporte, parte do fuso, dispositivo de segurança, cilindro de óleo, corrente, unidade dinâmica, tubo de óleo, quadro elétrico (o quadro elétrico serve apenas para séries elétricas) e fios. O bloqueio da máquina e a válvula à prova de detonação como dupla segurança garantem a segurança e o usuário poderá usar a máquina com facilidade.

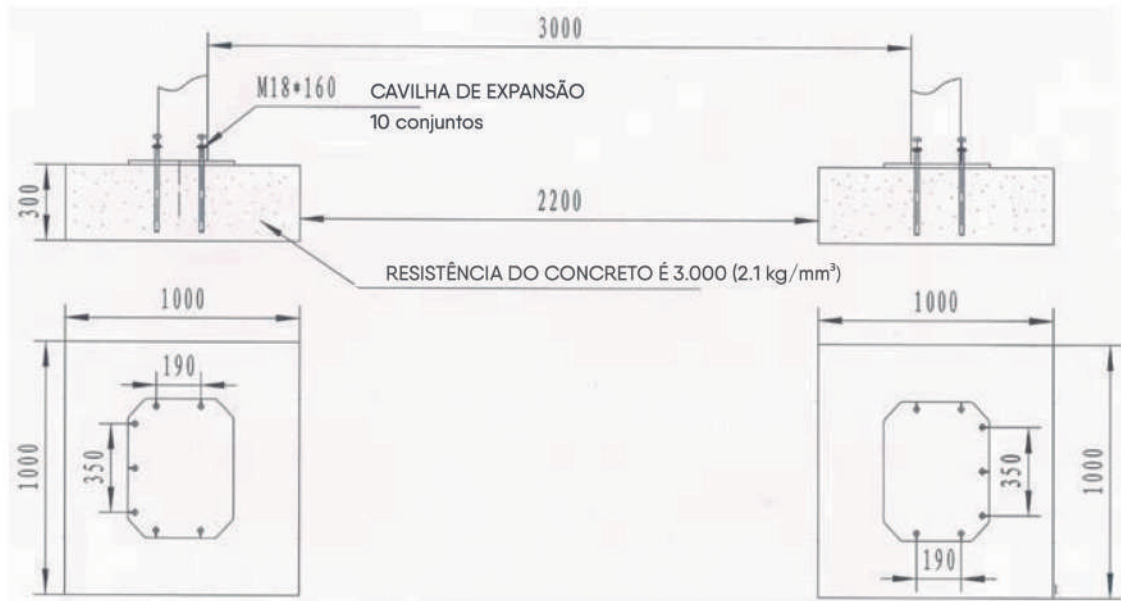


**Princípio de condução do elevador comum:** Pressione o botão "ELEVAR", o contator é ligado, o motor também está ligado e em operação, o motor aciona a bomba de óleo, o óleo hidráulico é introduzido na cavidade inferior do cilindro de óleo através de uma válvula de via única e tubo de óleo, o pistão acionado por pressão de óleo empurra o cilindro de óleo para passar o cabo de aço e o conjunto de rolo de cabo e arrasta o braço do suporte para elevar de modo a concluir o guincho. Quando o veículo está em manutenção, aperte o condutor de queda, a trava mecânica permanecerá em status de segurança e o operador poderá, então, realizar a manutenção do veículo. Pressione o botão "ELEVAR" primeiro na descida, faça a máquina subir cerca de 20 mm, destrave a trava de segurança e pressione o condutor de queda para fazer a máquina descer.

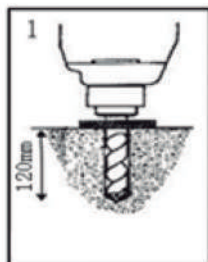
## 5. Instalação de equipamentos e comissionamento

Leia atentamente o manual, compreenda a estrutura e inspecione se há danos no transporte ou carga e descarga e se os acessórios estão completos antes da instalação da máquina. Em seguida, a instalação e o comissionamento devem ser conduzidos nos procedimentos a seguir. (O produto nunca deve ser conectado ao ar livre).

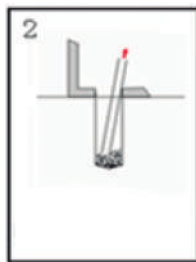
**5.1.** O equipamento deve ser instalado no solo onde não haja poeira, poluição ou umidade, a falha horizontal não seja inferior a 5 mm, a espessura do concreto seja superior a 300mm e a resistência seja 3.000 PSI (2,1 kg/MM<sup>2</sup>) a dimensão básica deve ser 4.000MM de comprimento, 1.000 MM de largura e 400 MM de profundidade; É proposto adicionar barras de aço e consolidar a solidez do solo. (Veja o diagrama de instalação da base). O diagrama de instalação da base deve ser selecionado de acordo com o tipo de máquina escolhida.



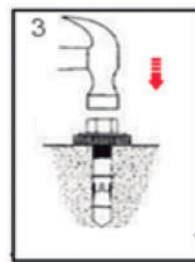
**DIAGRAMA DA BASE DO ELEVADOR**



Perfure conforme a regulagem e a profundidade apresentadas na figura.



Limpe a poeira no furo completamente com um removedor de poeira ou uma bomba de sopro.



Martele a parte superior de um parafuso de base.



Aperte a porca com uma chave inglesa.

## Diagrama de instalação da cavilha de expansão

5.2. A luminosidade não deve ser inferior a 1001X em ambientes internos.

5.3. Assegure a posição e a dimensão da instalação:

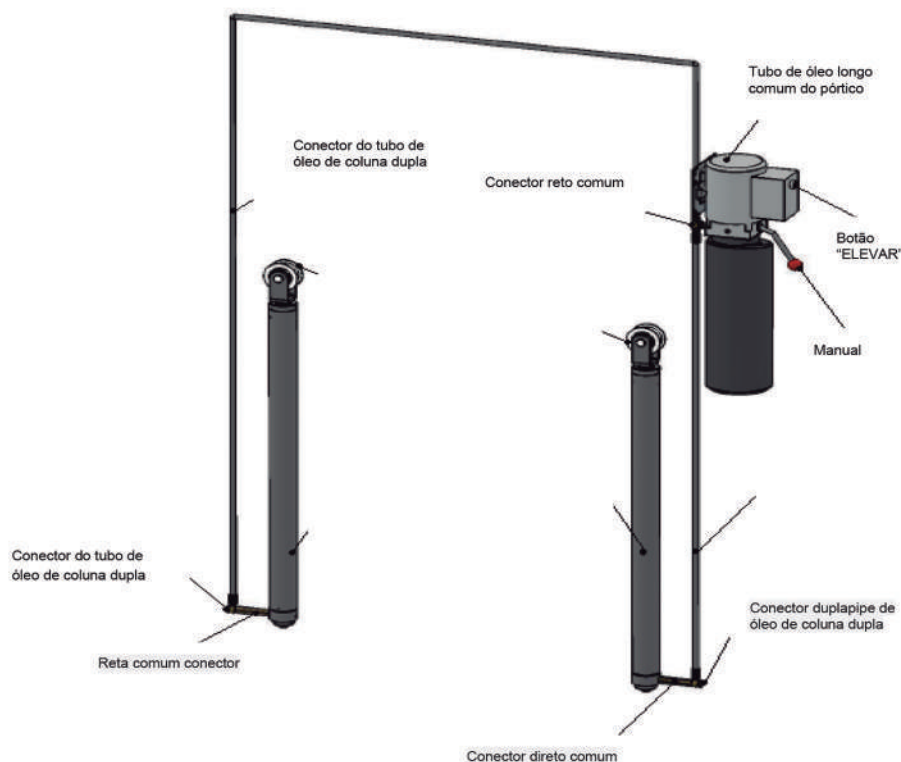
Erga as duas colunas verticais (coluna principal com suporte do motor, usado para a fixação do motor), defina a placa traseira padrão no meio aberto, mantenha as duas colunas verticais na mesma linha reta, abra um buraco com um martelo elétrico perfurador de impacto com pinça elétrica  $\varnothing 20$  e fixe ambas colunas verticais com dez cavilhas de expansão M18X160.

A coluna vertical deve ser vertical em relação ao solo. Se o solo for acidentado, o enchimento pode ser realizado com um bloco fino para regularização. O grande pórtico deve ser instalado de maneira semelhante e a estrutura do pórtico deve ser colocada no meio aberto do grande pórtico, respectivamente, de modo a manter ambas as colunas verticais na mesma linha reta. A dimensão da instalação é mostrada no esboço do desenho dimensional.

**5.4.** Instale e conecte o cabo de aço síncrono e o tubo longo de óleo: remova a placa traseira (**o pórtico deve ser instalado no sentido inverso, conforme mostrado no diagrama de instalação do cabo de aço**), iclea coluna principal na corredeira, o cabo de aço síncrono estendido pode inserir o rolo de cabo de aço na parte inferior da coluna auxiliar através do cabo de aço na parte inferior da coluna principal, após inserir o cabo de aço na parte superior, fixe-o no furo do parafuso no furo quadrado da corredeira com duas porcas M16, icle a coluna auxiliar e fixe-a na corredeira da coluna principal com cabo de aço no suporte, o bloco desliza ligeiramente quando o cabo de aço é fixado para facilitar o ajuste e a fixação do parafuso do cabo de aço. Retire o bloco após a fixação, inspecione se as corredeiras esquerda e direita estão na mesma altura e ajuste-as no mesmo nível. Ambas as corredeiras devem estar na mesma superfície. Ajuste a altura da corredeira esquerda da mesma maneira, afrouxe o cabo de aço e regule a altura da corredeira. Contudo, ambos os cabos de aço devem estar apertados, e não soltos, caso contrário, as duas corredeiras não poderão ser sincronizadas (**veja o diagrama de instalação do cabo de aço**). Passe manteiga lubrificante no cabo de aço, no bloco deslizante e na passagem deslizante da coluna e preencha o eixo de segurança com óleo de motor.

Insira o tubo longo de óleo de alta pressão da parte inferior das colunas principais e auxiliares no solo, conecte-os com o conector do cilindro de óleo respectivamente e firmemente para evitar vazamentos.

**5.5.** Estação de bombeamento hidráulico dinâmico: consertar a estação de bombeamento hidráulico dinâmico no motor da coluna principal com quatro parafusos hexagonais M8X35, em seguida conecte o tubo de óleo e aperte-os para evitar vazamentos. (Veja o diagrama de instalação do sistema hidráulico).



## Diagrama de ligação para conector de tubo de óleo

### 5.6. Preenchimento com óleo hidráulico:

Encha o tanque com óleo hidráulico com resistência a desgaste n.º 46 ou 20 (o usuário deve fornecer óleo hidráulico), o nível máximo de óleo deve ser de cerca de 10 mm da abertura de enchimento e o nível mínimo de óleo deve ser de cerca de 50 mm da abertura de enchimento (a inspeção deve ser realizada com uma haste medidora ao encher a cobertura de ar acima do tanque de óleo). É sugerido o uso de óleo hidráulico de resistência ao desgaste n.º 20 em local frio.

5.7. Instale o braço de suporte: instale quatro braços de suporte à esquerda e à direita, respectivamente, mantenha o braço de suporte longo e o braço de suporte curto em diferentes lados da coluna e use o braço de suporte curto na direção do topo quando o veículo estiver em elevação.

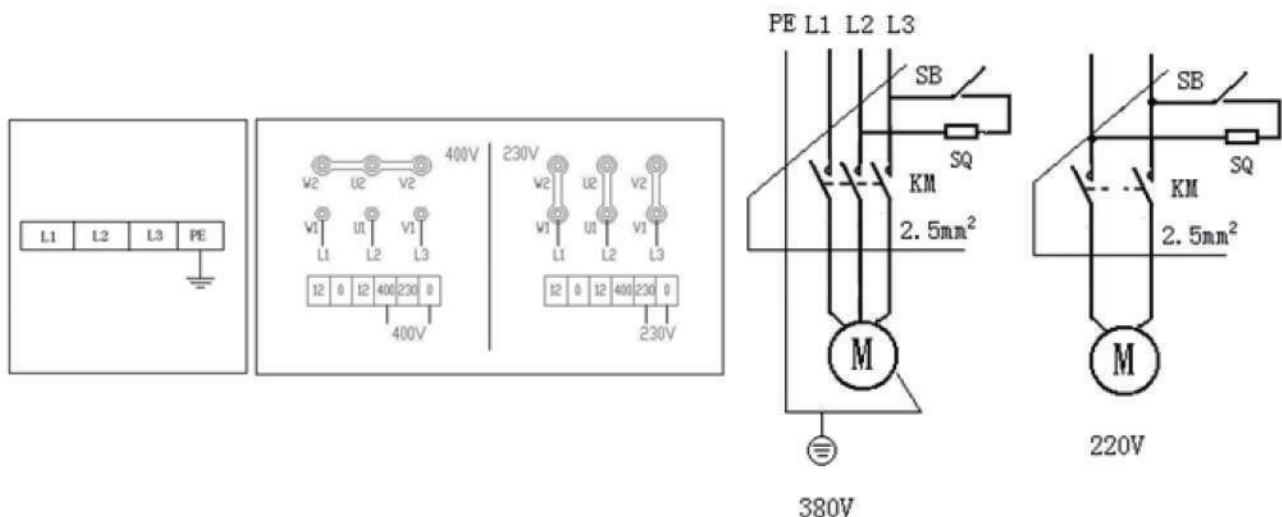
5.8. O dispositivo de segurança deve ser instalado conforme mostrado no diagrama de instalação de segurança, a flexibilidade é necessária após a proteção ser instalada e o bloqueio de segurança não deve estar preso.



O circuito elétrico deve ser conectado de acordo com os diâmetros e o número do fio especificados no Diagrama de Ligação Elétrica.

**A operação de montagem elétrica deve ser realizada apenas por profissionais com qualificação em operação elétrica**

- Abra a tampa superior da cabine de controle
- Conexão do cabo de alimentação: conecte o cabo de alimentação do sistema trifásico e quatro fios de 400V (cabo 3 × 2,5 mm<sup>2</sup> + 1 × 1,5 mm<sup>2</sup>) ao painel de controle L1, L2, L3 e entradas provenientes; conecte o fio de aterramento PE ao pino com sinal de aterramento (Figura 21) e o pino com sinal de aterramento fornecido na parte inferior de duas plataformas.
- Se for uma fonte de alimentação bifásica de 230V, o transformador de controle e a conexão do fio do motor são necessários para realizar o ajuste (Figura 22).

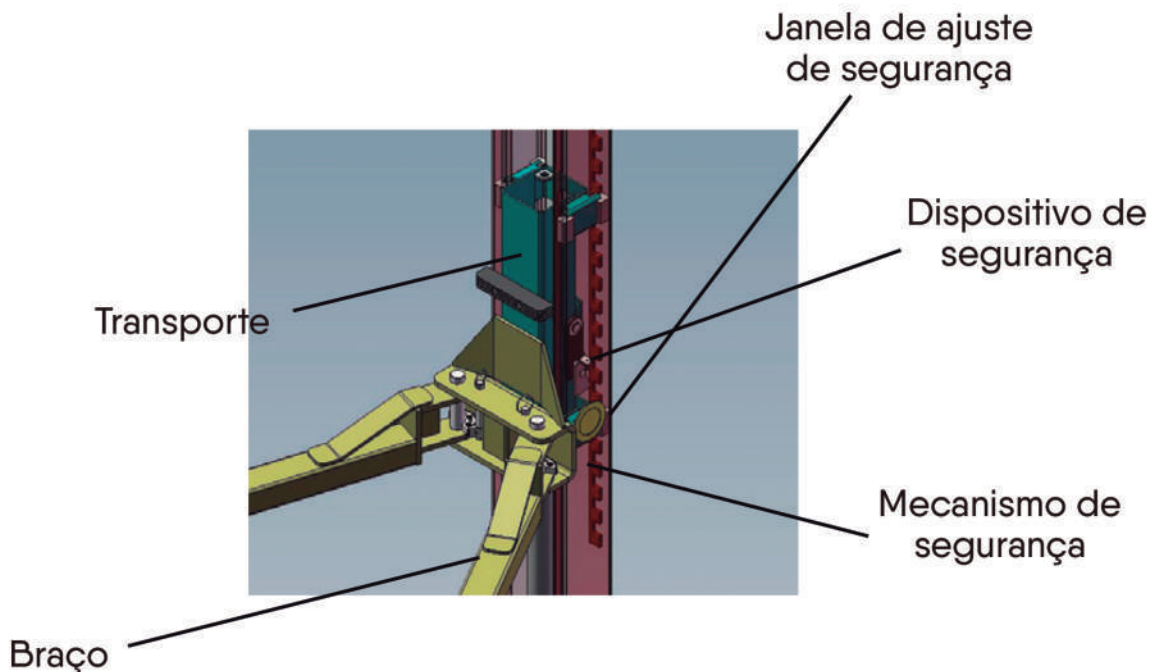


**5.9.** Limpeza no local: as várias elevações e descidas do elevador e do braço de suporte devem ser repetidas para determinar se a operação é normal. Se problemas ocorrerem, o elevador e o braço de suporte poderão ser usados somente após a situação anormal ser inspecionada e eliminada seguindo as etapas acima. Por fim, a placa de cobertura com padrão decorativo deve ser revestida para que se observe se a graxa lubrificante é preenchida para conduzir a superfície da coluna e o bloco deslizante. Se não houver graxa lubrificante, a quantidade adequada de graxa lubrificante pode ser preenchida. Enquanto isso, graxa ou óleo lubrificante deve ser aplicado à roda e ao eixo do cabo de aço superior e inferior para reduzir o desgaste e prolongar a vida útil.

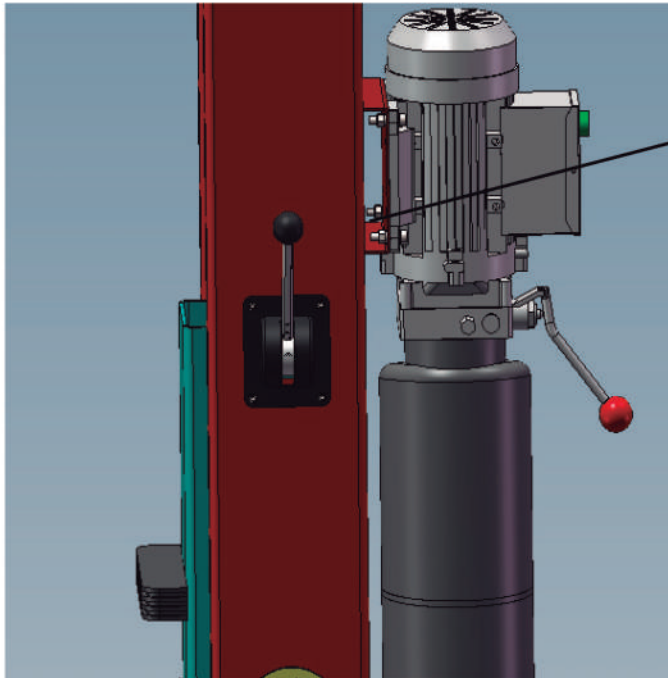
**5.10.** Teste de carga: a graxa lubrificante deve ser aplicada em cada ponto e superfície de lubrificação. Além disso, a inspeção para verificar se a situação de vazamento de óleo existe no percurso do óleo ou se o conjunto da base da margem está preso. Depois que o descrito acima estiver normal, o teste poderá ser realizado. O método do teste de carga é idêntico ao do teste sem carga. O teste de carga termina em situação em que não há ruído e vazamento e o tempo e altura de içamento estão em conformidade com os parâmetros técnicos após 2 ~ 3 vezes que o carregamento é realizado.

**5.11.** Após o comissionamento da carga, o comprimento do cabo de aço será ligeiramente estendido. Assim, o nivelamento deverá ser realizado novamente. A máquina pode ser utilizada após a etapa 4 ser repetida.

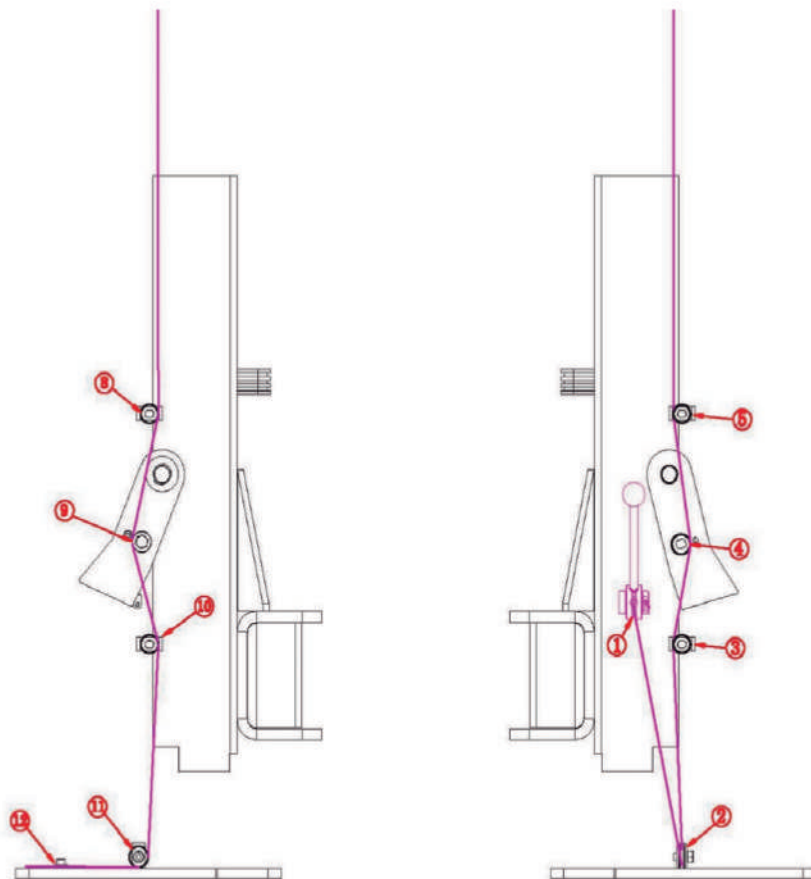
## 6. Mecanismo de segurança



## Mecanismo de segurança



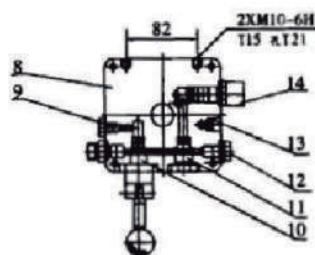
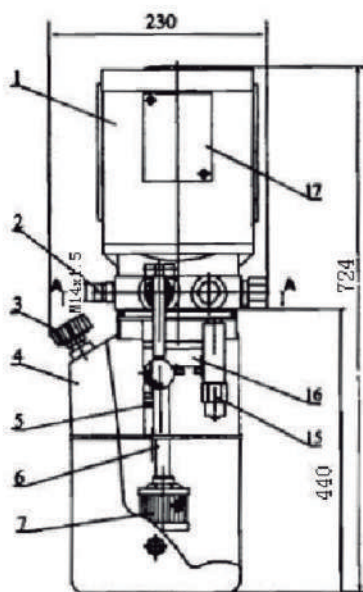
  
Desbloqueio  
manual  
unilateral



Observação:

Ao utilizar o **MAH-1008**, principalmente o veículo de elevação, nosso elevador irá gerar o som indicando que o mecanismo de segurança está travado em modo de segurança. Se o usuário ouvir tal som, isso mostrará que nosso mecanismo de segurança está operando normalmente. Assim sendo, o elevador pode ser usado de forma segura. Se a proteção não gerar o som indicando que o mecanismo de segurança está travado, o uso da máquina não será permitido. Neste caso, devemos abrir a janela de ajuste de segurança, afrouxar o parafuso cruzado no mecanismo de segurança até que tal som seja gerado. Após o guincho mecânico, devemos pressionar a válvula de descarga manual para manter o mecanismo de segurança travado em modo de segurança. Só assim a manutenção do veículo poderá ser realizada, caso contrário, a manutenção não será permitida. Ao descer, deve-se pressionar o botão "ELEVAR" primeiro, e então a corda de segurança para as duas corredeiras poderá ser desenrolada. Por fim, a válvula de descarga manual deve ser pressionada e o assim elevador descerá.

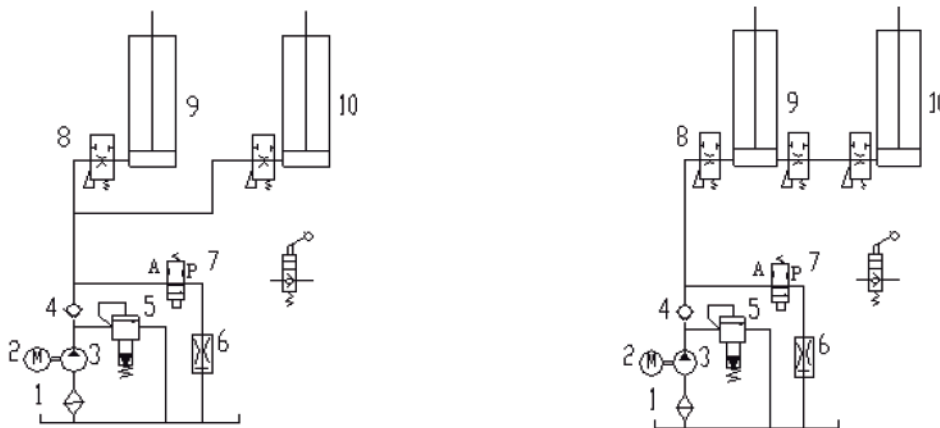
## 7. Sistema hidráulico



Detalhes para bomba hidráulica:

- 1. Motor    2. Conexão de fornecimento
- 3. Entrada de óleo    4. Tanque de combustível
- 5. Tubo de abastecimento de óleo
- 6. Entrada de óleo    7. Filtro do óleo
- 8. Corpo da válvula
- 9. Válvula do acelerador para retorno do óleo
- 10. Válvula de drenagem do óleo (válvula eletrônica de drenagem do óleo)
- 11. Válvula de via única    12. Bujão de despejo para saída de óleo
- 13. Bujão de despejo para a abertura de retorno do óleo
- 14. Válvula de turbulência    15. Válvula amortecedora
- 16. Bomba de óleo
- 17. Caixa de junção

Observação: as posições 2 e 12 podem ser substituídas mutuamente.



1. Filtro
2. Motor
3. Bomba de engrenagem
4. Válvula de via única
5. Válvula de alívio
6. Válvula reguladora da velocidade de descida
7. Válvula de alívio eletrônico (válvula de alívio manual)
8. Válvula do acelerador ou válvula à prova de detonação
9. Cilindro de óleo principal
10. Cilindro de óleo auxiliar

## 8. Instruções de operação

### 8.1. Pré-comissionamento

8.1.1 Inspeccione os motores para verificar se a fonte de alimentação está instalada com precisão ou se pode ser usada normalmente.

8.1.2 A graxa geral nº 2 à base de lítio (GB7324-87) deve ser aplicada à superfície de contato móvel das lâminas. É necessário que todas as superfícies deslizantes de cima para baixo sejam pintadas uniformemente.

8.1.3 O óleo hidráulico no tanque de óleo deve ser suficiente para uso.

8.1.4 Inspeccione o cabo de aço, o rolo do cabo e a roda e o eixo.

8.1.5 Inspeccione os parafusos de conexão para verificar se estão firmes.

### 8.2. Processo operacional

O guincho deve ser conduzido por 200 ~ 300mm antes do comissionamento, dependendo se as duas corredeiras estão síncronas e com altura igual. Caso contrário, o comissionamento deve ser iniciado após o ajuste. O veículo deve ser conduzido até a parte central das duas colunas verticais, e o freio manual do carro deve ser bem puxado. Os braços e tabuleiros de suporte devem ser ajustados para fazer com que o ponto de apoio suporte a superfície de apoio do carro. A inspeção para verificar se há barreira deve ser realizada. Pessoas não devem se aproximar da máquina ou fazer o levantamento com excesso de peso. Pressione o botão "ELEVAR" no painel de controle e conecte o contator. Após a inicialização do motor, o óleo hidráulico será extraído. Além disso, esse óleo hidráulico fluirá para o cilindro de óleo por meio de um tubo de óleo de alta pressão. Com a pressão do óleo, o cilindro de óleo impulsiona o pistão e a haste do pistão. Neste caso, as corredeiras e os braços de suporte começam a subir. Durante a manutenção do veículo, o botão de bloqueio deve ser pressionado.

Sendo assim, a válvula solenoide para retorno de óleo é ligada e a válvula de retorno de óleo é aberta. A corrediça desce se a pressão do percurso do óleo for perdida. O bloqueio de segurança será reiniciado sob o efeito da mola e do peso próprio. Enquanto isso, as corrediças estão travadas. Após a conclusão da manutenção do veículo, o botão “DESCER” deve ser pressionado. Depois que o elevador for levantado por 2 segundos, a proteção será aberta para permitir a descida do elevador. A operação será encerrada.

## 8.3 Precauções

8.3.1 Cada tipo de automóvel difere na posição do centro de gravidade. A posição do centro de gravidade do automóvel deve ser observada em primeiro lugar. Quando o automóvel entra no elevador, o centro de gravidade deve ficar próximo ao plano formado por ambas as colunas verticais. O balancim deve ser ajustado para permitir que o ponto de apoio fique na superfície de apoio do carro.

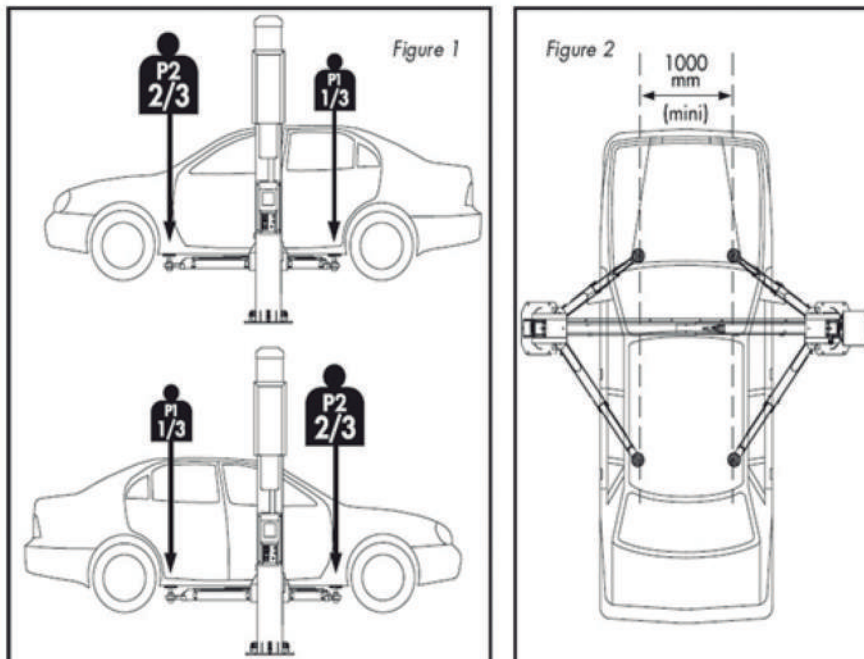


Figure 3

Lift	D	P2 (2/3)	P1 (1/3)	C-P1+P2
3. 2T	710 mm	1675 kg	840 kg	2515 kg
	800 mm	1800 kg	900 kg	2700 kg
	900 mm	1920 kg	960 kg	2880 kg
	1000 mm	2140 kg	1060 kg	3200 kg
3. 5T	710 mm	1890 kg	940 kg	2830 kg
	800 mm	2020 kg	1010 kg	3030 kg
	900 mm	2160 kg	1080 kg	3240 kg
	1000 mm	2400 kg	1200 kg	3600 kg
4. 0T	710 mm	2100 kg	1040 kg	3140 kg
	800 mm	2250 kg	1120 kg	3370 kg
	900 mm	2400 kg	1200 kg	3600 kg
	1000 mm	2650 kg	1350 kg	4000 kg
5. 0T	710 mm	2620 kg	1310 kg	3930 kg
	800 mm	2750 kg	1375 kg	4125 kg
	900 mm	3000 kg	1500 kg	4500 kg
	1000 mm	3350 kg	1650 kg	5000 kg
6. 0T	710 mm	3140 kg	1570 kg	4710 kg
	800 mm	3370 kg	1680 kg	5050 kg
	900 mm	3600 kg	1800 kg	5400 kg
	1000 mm	4000 kg	2000 kg	6000 kg

8.3.2 Atenção aos sinais de aviso

8.3.3 A manutenção e o cuidado dos elevadores devem ser realizados por operadores treinados. O óleo lubrificante deve ser aplicado a todos os eixos da máquina uma vez por semana através do recipiente de óleo do motor. Além disso, a graxa lubrificante deve ser aplicada às peças móveis, incluindo à grade e ao bloco de segurança e deslizamento uma vez por semana. O óleo hidráulico deve ser substituído uma vez por ano. O nível de óleo deve ser mantido no limite superior por um longo espaço de tempo. Ao substituí-lo, o óleo velho no tanque deve ser liberado. Ao encher com um novo, ele deve ser escoado com um filtro. Para cada turno, deve-se verificar se o dispositivo de segurança é flexível e confiável.

8.3.4 A condição de movimentação do cabo de aço deve ser observada normalmente. Se houver danos, o cabo de aço deve ser substituído a tempo.

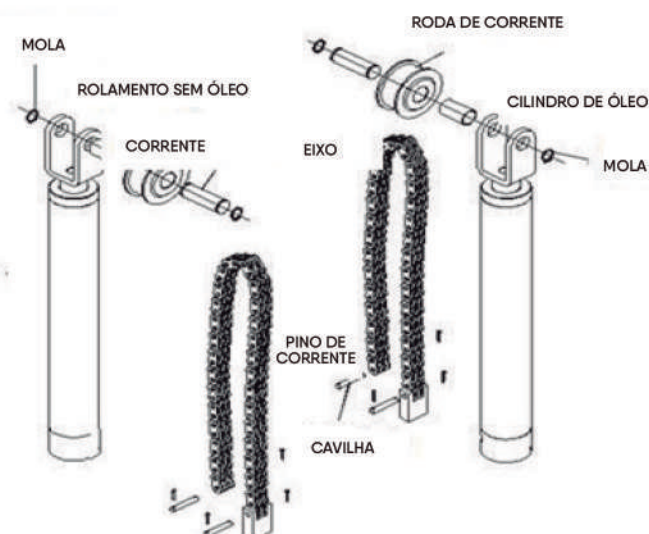
8.3.5 O percurso do óleo (como cilindro de óleo, tubo de óleo e conector) deve ser frequentemente observado.

8.3.6 Antes de sair da fábrica, as válvulas hidráulicas foram bem ajustadas. Assim, os usuários devem fazer todos os esforços possíveis para fazer o ajuste voluntariamente; caso contrário, todas as consequências serão assumidas por eles.

## 9. Cuidados e manutenção

### Manutenção no sistema mecânico:

- Esta máquina deve ser limpa com um pano seco, com a finalidade de mantê-la higienizada. Antes de limpar, o fornecimento de energia deve ser cortado para garantir a segurança adequada.
- O ambiente de trabalho desta máquina deve ser limpo normalmente. Se houver muita poeira no ambiente de trabalho, o desgaste da máquina será acelerado e sua vida útil será reduzida.



## Diariamente

- Deve-se verificar se a conexão entre o cilindro hidráulico e as corrediças está normal ou se a conexão entre a corrente e as corrediças está solta ou caída.
- Verificar se a conexão do cabo de aço apresenta força de tração normal ou está em estado ideal.

## Todas as semanas

- Graxa geral nº 2 à base de lítio (GB7324-87) deve ser aplicada à superfície de contato móvel das colunas verticais dos blocos deslizantes. É necessário que todas as superfícies deslizantes de cima para baixo sejam pintadas uniformemente.



**Observação: dentro de um mês após o uso inicial, a graxa geral à base de lítio deve ser aplicada à superfície de contato móvel das colunas verticais dos blocos deslizantes duas vezes por semana.**

## Mensalmente

- O parafuso de base deve ser afrouxado novamente.
- Lubrifique e aperte o cabo de aço da corrente.
- Inspeção todos os tubos hidráulicos para verificar se existe desgaste.
- Inspeção o movimento dentro da coluna de corrediças de rampa para verificar se a lubrificação adequada foi realizada. Deve ser usada graxa lubrificante de alta qualidade (graxa à base de lítio (GB7324-87)).
- Inspeção todos as buchas, parafusos, molas de grampo e outras peças para verificar se a conexão está normal ou apertada.



**Observação: todos os parafusos da base devem ser apertados com segurança. Se alguns parafusos estão danificados e não funcionam, o elevador deve ser fechado até que os parafusos sejam substituídos.**

## A cada seis meses

- Observe desgastes, interferências ou danos que podem ser causados às peças móveis.
- Inspeção a condição de lubrificação de todas as rodas da polia. Se uma situação de entrase ocorrer durante o período de subida e descida, a quantidade adequada de óleo lubrificante deve ser aplicada ao eixo da roda.
- A força de tração equilibrada deve ser inspecionada e ajustada para garantir a subida e descida horizontal.
- A verticalidade das colunas verticais deve ser inspecionada.



**Observação: o óleo lubrificante deve ser aplicado ao ângulo interno de cada coluna vertical para reduzir o atrito do bloco deslizante ao mínimo e garantir uma elevação uniforme.**

## **Manutenção para limpeza do sistema hidráulico e troca de óleo**

- Após a máquina ser colocada em uso inicial por seis meses, o tanque de óleo hidráulico deve ser limpo e o óleo substituído. Posteriormente, o sistema hidráulico deve ser limpo uma vez por ano. Enquanto isso, o óleo deve ser substituído.

## **Substituição de elementos de vedação**

Depois que esta máquina for colocada em uso por um período, uma inspeção cuidadosa deve ser feita se uma situação de vazamento de óleo for encontrada. Se a situação de vazamento de óleo for causada pelo desgaste dos materiais de vedação, tais materiais de vedação devem ser substituídos em tempo hábil de acordo com a especificação original.

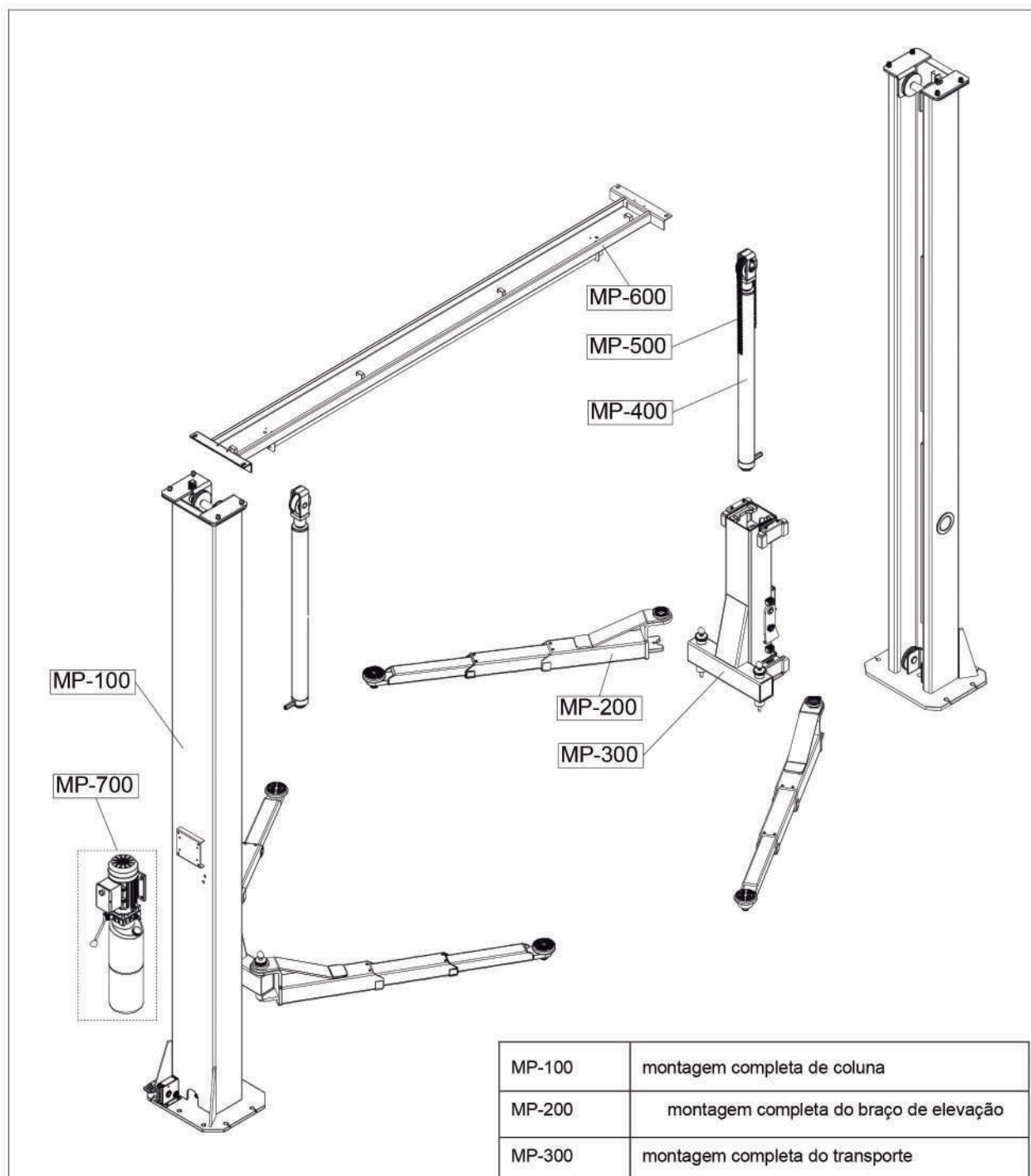
## 10. Falhas e soluções de problemas

Exemplos de falhas:	Motivos	Solução de problemas
O motor não gira ao subir	<ol style="list-style-type: none"> <li>Há quebra de fio do interruptor do botão.</li> <li>O curto-circuito ocorre na bobina do conector AC.</li> <li>O interruptor de limite está danificado.</li> </ol>	<ol style="list-style-type: none"> <li>Inspeccione o circuito do interruptor do botão</li> <li>Inspeccione o circuito do conector AC</li> <li>Se as falhas forem eliminadas depois que os terminais que conectam o interruptor de limite estiverem em curto com o fio, esse interruptor deverá ser inspecionado. Enquanto isso, o interruptor de limite deve ser ajustado ou substituído.</li> <li>Substitua o interruptor de limite.</li> </ol>
O motor gera som, mas não consegue girar	Fase padrão de alimentação trifásica	A rotação deve ser interrompida imediatamente. Enquanto isso, a inspeção no circuito principal dos motores deve ser realizada para verificar se ocorre quebra do fio ou perda do circuito em tal circuito.
O motor consegue girar, mas a plataforma de trabalho não é elevada.	<ol style="list-style-type: none"> <li>Sentido de rotação do motor incorreto.</li> <li>Óleo hidráulico insuficiente.</li> <li>O ar é aplicado na bomba devido ao transporte e outros motivos, fazendo com que uma situação de entupimento por ar ocorra.</li> <li>O extravasamento não está funcionando</li> <li>O bujão da válvula solenoide de retorno do óleo está obstruído com sujeira.</li> <li>A vedação da saída de óleo da bomba de óleo está danificada.</li> <li>O trabalho dos motores é pesado e vibratório. A tela externa do filtro de óleo</li> </ol>	<ol style="list-style-type: none"> <li>Altere a sequência de fase dos motores.</li> <li>Complemente e descarte o óleo hidráulico.</li> <li>Remova a válvula de via única e, assim, o avanço gradual aumenta (deve-se prestar atenção à injeção de óleo). Após o óleo fluir para fora da abertura, a válvula de via única deve ser bem montada (apertada).</li> <li>Inspeccione a condição de vedação e os elementos de vedação do obturador da válvula de alívio; limpe as válvulas ou substitua o anel de vedação danificado.</li> <li>Inspeccione a válvula solenoide de retorno do óleo e limpe o bujão da válvula.</li> <li>A bomba de engrenagem pode ser removida para inspeção e substituição dos anéis de vedação.</li> </ol>
A velocidade de elevação está muito lenta	A situação de vazamento de óleo ocorre devido ao dano à saída de óleo da bomba de óleo	Consulte acima.
Durante a operação, ocorre uma situação vibratória.	<ol style="list-style-type: none"> <li>Existe ar no circuito hidráulico.</li> <li>Existe vazamento de ar no conector superior do tubo de sucção de óleo da bomba de óleo.</li> <li>O filtro está emperrado.</li> </ol>	<ol style="list-style-type: none"> <li>Faça a ventilação operando para cima e para baixo repetidamente.</li> <li>Verifique as condições de conexão e vedação do tubo de sucção de óleo.</li> <li>Limpe o filtro de óleo.</li> </ol>
O elevador pode subir, mas não pode descer	<ol style="list-style-type: none"> <li>Mau contato do interruptor do botão interno.</li> <li>O cilindro da fechadura não se separa da placa.</li> <li>O espaço entre a coluna e a viga é muito estreito.</li> </ol>	<ol style="list-style-type: none"> <li>Desmonte para remover o problema.</li> <li>Encurte a haste do cilindro de bloqueio para bloquear o cilindro e livrar-se do suporte quadrado quando a barra de bloqueio for colocada na posição de bloqueio.</li> <li>Ajuste o espaço entre a coluna e a viga.</li> </ol>

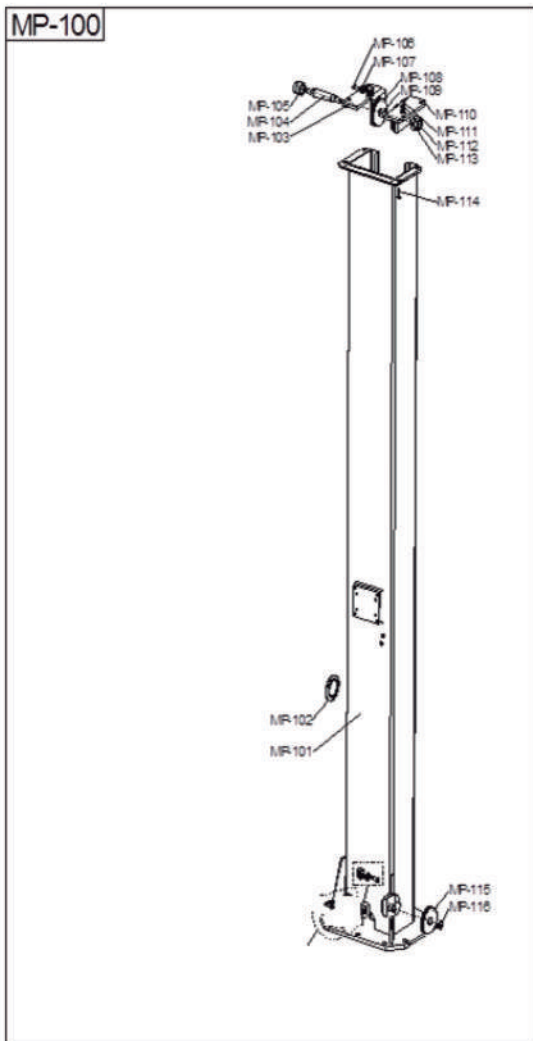
## 11. Precauções de segurança

1. O manual do usuário deve ser lido com atenção antes do uso da máquina e a operação da máquina por pessoas que nunca tenham lido o manual é proibida.
2. As barreiras ao redor do elevador devem ser removidas antes do trabalho.
3. Uma pessoa nunca deve ficar em torno do elevador no processo de subida e descida e não deve haver nenhuma pessoa no veículo enquanto ele estiver subindo ou descendo.
4. O peso da capacidade do veículo nunca pode ultrapassar a capacidade de levantamento do elevador.
5. O freio manual do veículo deve ter efeito no guincho e o guincho pode ser conduzido quando o dispositivo de travamento de braço estiver no modo normal.
6. A operação de manutenção pode ser realizada quando for assegurado que ambos os bloqueios de segurança entrem no suporte quadrado.
7. A energia deve ser desligada quando o elevador não estiver sendo usado.
8. Após o elevador ser usado por um período, o cabo de aço será reforçado em graus diferentes, de modo a levar ao desequilíbrio das duas corrediças. A porca do cabo de aço deve ser ajustada neste momento até que haja igual altura e sincronização.
9. A máquina deve ser mantida com seriedade com base no manual e as peças principais devem ser inspecionadas e conservadas regularmente.
10. Os equipamentos em uso deverão ser dotados de dispositivo de combate a incêndio, como extintor (o usuário deverá providenciar).
11. A chave de proteção de 10A (o usuário deve fornecê-la) deve ser montada na potência de entrada de 380 V para a máquina e a chave deve estar em 50 metros.

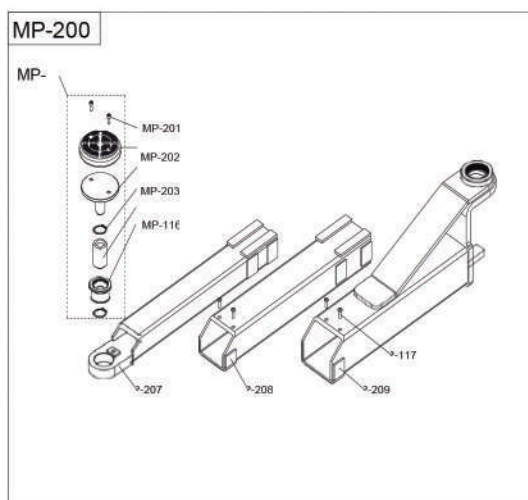
## 12. Diagrama de detonação



MP-100	montagem completa de coluna
MP-200	montagem completa do braço de elevação
MP-300	montagem completa do transporte
MP-400	montagem completa do cilindro de óleo
MP-500	corrente
MP-600	montagem completa de viga transversal
MP-700	montagem completa da unidade de energia

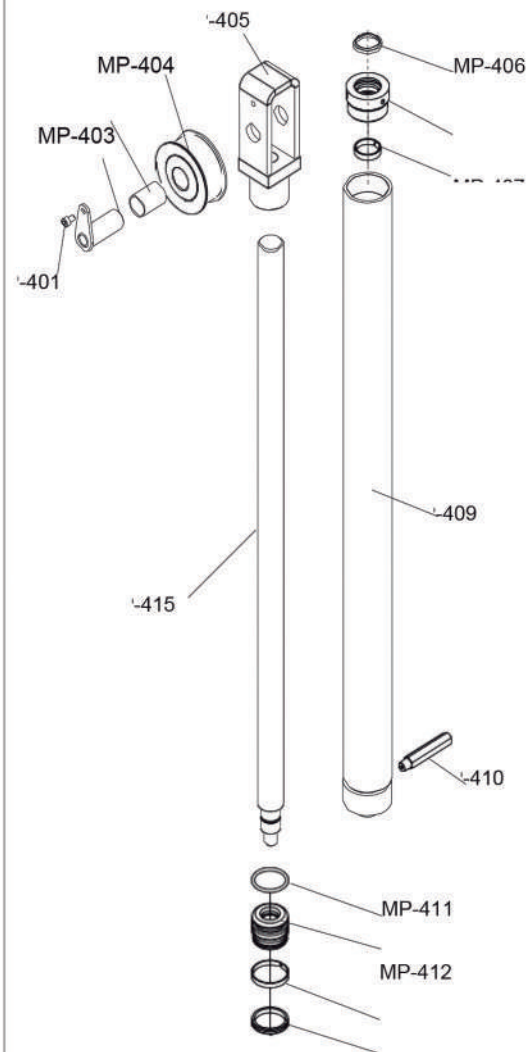


MP-101	coluna
MP-102	cobertura da coluna
MP-103	placa superior (esquerda)
MP-104	cabo de aço
MP-105 A	porca de bloqueio
MP-106	parafuso sextavado M12X30
MP-107	polia de corda de seguro
MP-108	polia de cabo de aço (para cima)
MP-109	rolamento sem óleo
MP-110	placa superior (direita)
MP-111	porca hexagonal M12
MP-112	arruela de pressão Ø12
MP-113	arruela plana Ø12
MP-114	parafuso sextavado M12X40
MP-115	polia de cabo de aço (para cima)
MP-116	anel de pressão do eixo Ø30



MP-201	parafuso sextavado da tampa M16X16
MP-202	almofada de levantamento de borracha
MP-203	tabuleiro de levantamento
MP-204	porca giratória
MP-205	porca giratória interna
MP-206	montagem completa de tabuleiro
MP-207	braço de levantamento 1
MP-208	braço de levantamento 2
MP-209	braço de levantamento 3

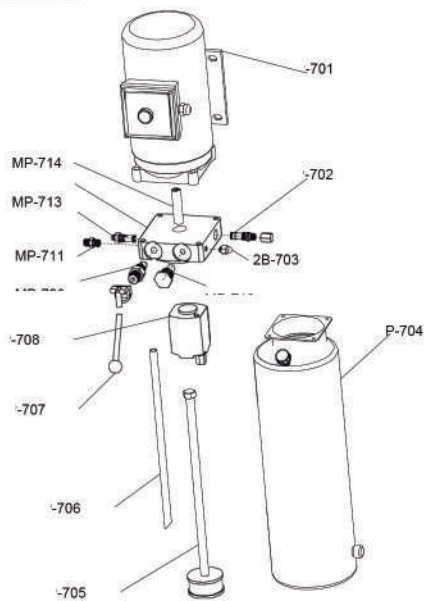
## MP-400



MP-401	parafuso sextavado da tampa M8X12
MP-402	eixo de rotação
MP-403	rolamento sem óleo
MP-404	corrente da roda
MP-405	suporte de roda de corrente
MP-406	anel à prova de poeira 40*52*5 mm
MP-407	tampa do cilindro de óleo
MP-408	anel-guia 40*9.5*2.5 mm
MP-409	cilindro de óleo
MP-410	conector da mangueira de óleo
MP-411	anel O-ring 63*5.7 mm
MP-412	pistão
MP-413	anel-guia 63*8*2
MP-414	anel Y-ring 63*53*8 mm
MP-415	haste do pistão

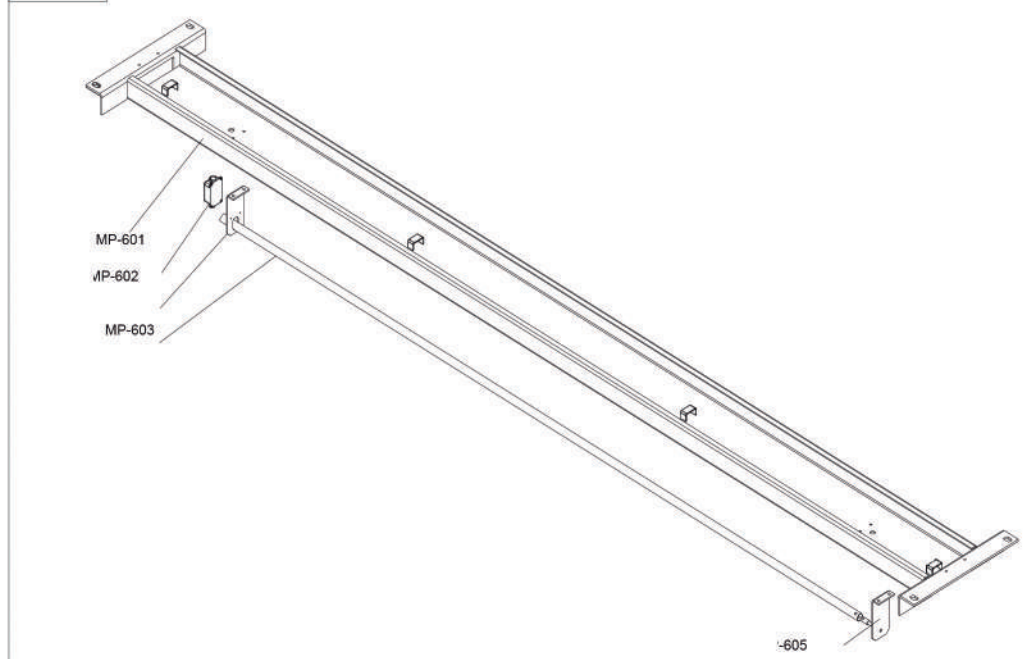
# MAH-1008

## MP-700



MP-701	motor
MP-702	válvula de alívio
MP-703	encaixe
MP-704	tanque de óleo de ferro
MP-705	tubo de absorção de óleo
MP-706	tubo traseiro de óleo
MP-707	alça de abaixamento
MP-708	bomba de engrenagem
MP-709	válvula de descarga
MP-710	válvula de via única
MP-711	conector da mangueira de óleo
MP-712	válvula do acelerador
MP-713	sede da válvula
MP-714	eixo conector

## MP-600




MP-601	viga transversal
MP-602	interruptor de limite
MP-603	assento fixo 1
MP-604	mangueira de aço redonda
MP-605	assento fixo 2

# MAHOVI

MANUAL  
**MAH-1008**

 [WWW.WALTRI.COM.BR](http://WWW.WALTRI.COM.BR)

 Rua Júlio Lopes Manzano, 45 | Jardim São Marcos | 18056-550 | Sorocaba - SP