

LANÇAMENTO
MUNDIAL



MANIPULADOR PANTOGRÁFICO SNOWFLAKE

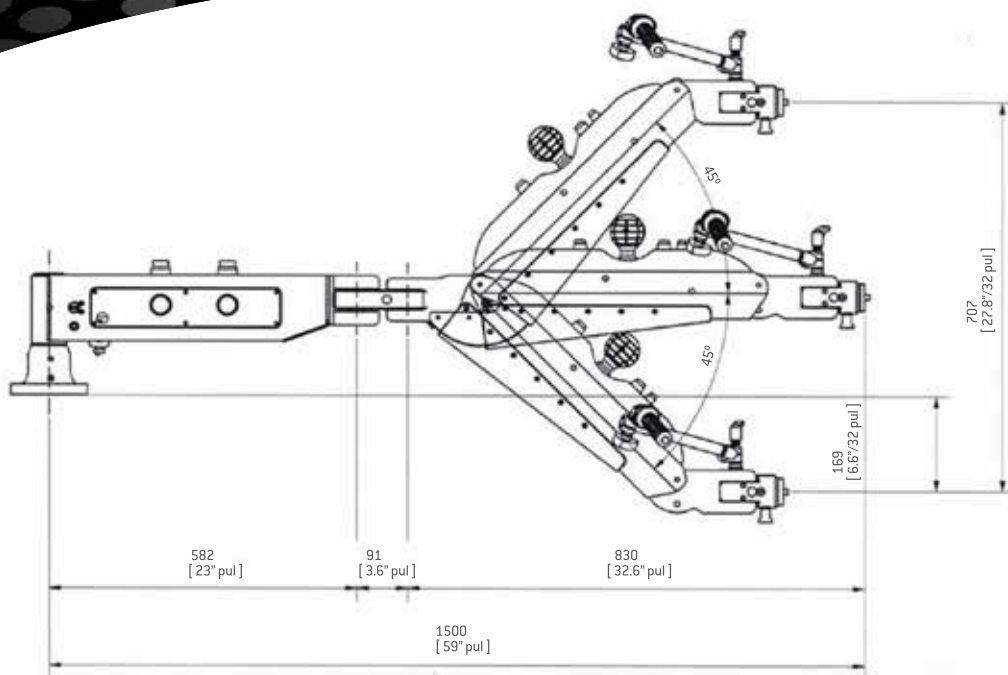
O Manipulador Pantográfico SNOWFLAKE vem equipado com diversas garras de fixação e é especialmente apropriado para uso MANUAL de cargas de até 25 Kg, centralizadas ou fora de centro, em condições de peso ZERO (sem peso), em QUALQUER DIREÇÃO! Utilizando o SNOWFLAKE o operador trabalha de forma mais rápida, com mais precisão em condições ergonômicas quase perfeitas e com segurança maximizada.



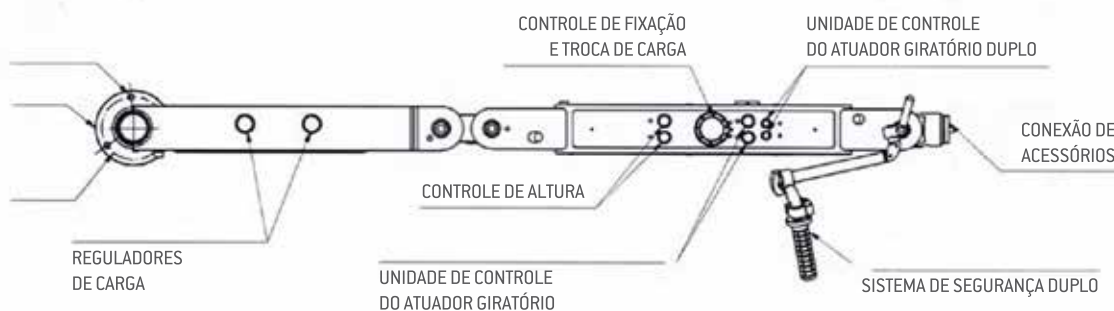
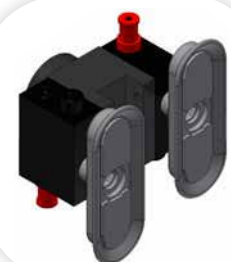
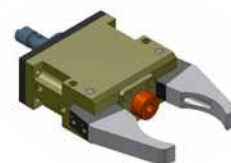
CELMAR

São Paulo/SP • (11) 2095-3100 • vendas@celmar.com
Vale do Paraíba/SP • (12) 3938-0000 • vendasvale@celmar.com
Caxias do Sul/RS • (54) 3022-5555 • vendasrs@celmar.com
www.celmar.com.br





GARRAS (intercambiáveis)



Características: Capacidade de Carga: 0 – 25Kg. Raio da área de Trabalho: 1.500mm. Curso Vertical: 700mm.
Equipamento Pneumático: Filtro de Ar, Regulador de Precisão, Válvula Seletora com 2 Pressões [2 cargas], Válvula de Segurança, Sistema de Atuação Dupla. **Alimentação:** Pneumática – 7 bar. **Acessórios da Base:** Base Alta, Carrinho com Coluna, Mesas, Levantadores, Trilhos, etc. **Garras:** Unidade Giratória, Unidade de Acionamento Duplo, Garras, Fixação à Vácuo, Fixação Magnética, outras.

CELMAR

São Paulo/SP • [11] 2095-3100 • vendas@celmar.com
 Vale do Paraíba/SP • [12] 3938-0000 • vendasvale@celmar.com
 Caxias do Sul/RS • [54] 3022-5555 • vendasrs@celmar.com
 www.celmar.com.br

